

x.blaze



LED Hallen-Tiefstrahler / Pendelleuchte

LED Pendelleuchte /Bügellichte, die aufgrund ihrer Eigenschaften die verschiedensten Beleuchtungsaufgaben optimal lösen kann.

Bestückt ist diese Leuchtenfamilie mit hochmodernen COB LED Lichtfeldern in verschiedenen Leistungsvarianten. Die Farbtemperatur liegt standardmäßig bei 5.000K mit einem Farbwiedergabeindex von Ra70.*

Die Reflektoren sind speziell für den Einsatz in hohen Räumen konzipiert und haben einen Austrittswinkel von 30 bzw. 60 Grad. Wartungsfreier und staubdichter Leuchtenkörper aus Aluminium mit passiver Kühlung der LED. Schaltbarer LED Konverter im Deckengehäuse [x.blaze 3] bzw. seitlich angebrachten Betriebsgerätegehäuse [x.blaze 4/5] integriert.

Der Leuchtenkörper und das Deckengehäuse des x.blaze 3 sind pulverbeschichtet in RAL9003 Weiß. Der Leuchtenkörper, das Betriebsgerätegehäuse sowie der Montagebügel der x.blaze 4/5 sind pulverbeschichtet in RAL9005 Schwarz.

x.blaze 3 mit Stahlseilpendel und Standard-Pendellänge*** von 1,5m.

x.blaze 4/5 mit Montagebügel und Ringöse zur bauseitigen Abpendelung.

Leuchtenausführung mit wärmebeständiger Verdrahtung, staubdichte Ausführung, Schutzklasse I.

- Modernes, scharfkantiges Design
- Strahler mit neuester LED Technologie
- Optimale Energiebilanz
- Wartungsarm und staubdicht
- Optimierte für hohe Räume und Hallen



* ** Auf Wunsch sind die Farbtemperaturen 2700K, 3000K, 3500K, 4000K, 5000K mit einem Farbwiedergabeindex Ra 80 und höher möglich.

*** Andere Pendellängen sind auf Anfrage möglich



x.blaze 3



x.blaze 4 + 5

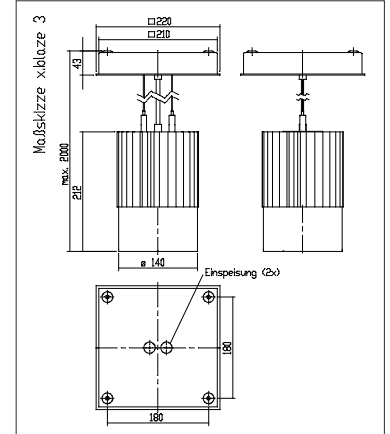


x.blaze technische Daten

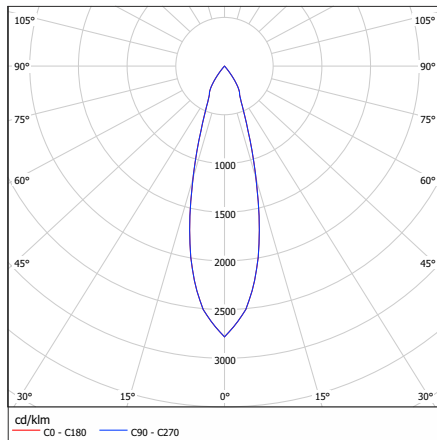
Allgemein

Lichtfarbe	5.000K *
CRI	Ra 70, auf Anfrage Ra 80 und höher lieferbar
Netzspannung	230V AC, 50/60HZ
Anschlußwerte	90 ~ 305VAC / 127 ~ 431VDC
Schutzart	staubdichte Ausführung
Umgebungstemperatur	-25°C bis 40°
Kühlung	passiv
Farben	x.blaze 3 - RAL 9003 Signalweiß FS x.blaze 4/5 - RAL 9005 Schwarz glatt matt

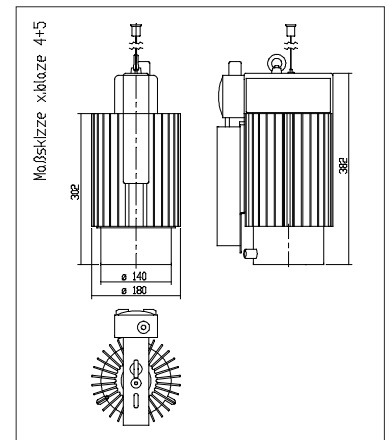
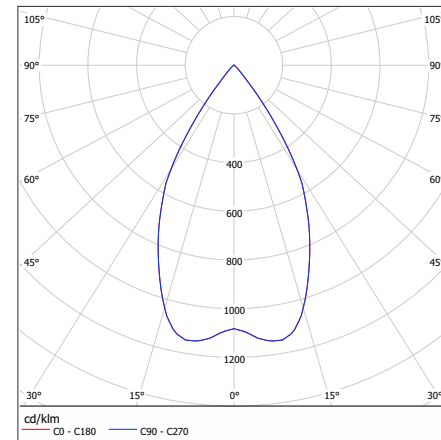
Abmessungen






Lichtverteilungskurve 30°



Lichtverteilungskurve 60°



Ausführung	Bestückung	System-Leistung	Lumenstrom	Lichtaustritt	Gehäuse-Farbe	Bezeichnung	Artikel Nr.
 x.blaze 3 [klein]	LED 51W LED 51W	56W 56W	6545lm 7059lm	30° 60°	RAL 9003, Weiß RAL 9003, Weiß	x.blaze 3.3 x.blaze 3.6	802375 802376
 x.blaze 4 [mittel]	LED 112W LED 112W	123W 123W	14830lm 15997lm	30° 60°	RAL 9005, Schwarz RAL 9005, Schwarz	x.blaze 4.3C x.blaze 4.6C	803172 802704
 x.blaze 5 [groß]	LED 149W LED 149W	163W 163W	20840lm 22479lm	30° 60°	RAL 9005, Schwarz RAL 9005, Schwarz	x.blaze 5.3C x.blaze 5.6C	803173 802885

Technische Änderungen vorbehalten

Technische Änderungen vorbehalten | 05.2016