

# luxwerk

office

deco

linear

round

square

health

industry

luxwerkzeuge

2022-2024

# luxwerk

## Einleitung

---

## luxwerk

### x.leuchten

Leuchten nach Maß. Leuchten, die wir in den letzten 10 Jahren als Manufaktur entwickelt haben, führen wir als luxwerk-Produkte auch direkt bestellbar im Portfolio. Die hochwertigen LED-Leuchten „Designed and engineered by luxwerk – made in Germany“ können auf die jeweiligen Anforderungen angepasst werden oder dienen als Inspiration für Neuentwicklungen. Die luxwerk-Leuchten können etwa in der Größe, in ihrer Materialität oder Farbe modifiziert werden. Flexibel reagieren wir auf Anbindung für Gebäudeautomations- und Notlichtlösungen und realisieren die passenden Lichtcharakteristiken und LED-Eigenschaften. Ein besonderer Fokus bei luxwerk liegt zudem in der Modernisierung von Bestandsleuchten mit modernster LED-Technik. Für Projekte, die zum Beispiel denkmalgerecht saniert werden.

## luxor

### l.leuchten

Konfektionsleuchten. Nicht jede Anforderung benötigt eine Sonderleuchte. Für eine ganzheitliche Planung, die auch den Kostenrahmen für Investition und Betrieb im Blick behält, führen wir die Produktmarke luxor. Sie beinhaltet hochwertige LED-Serienleuchten für verschiedenste Anwendungen. Der Schwerpunkt liegt hier auf budgetgetriebene Zukaufleuchten. Im umfangreichen Serien-Produktprogramm von luxor führen wir qualitativ hochwertige Strahler, Downlights und Licht-Paneele.

Es gelten ausschließlich die Liefer- und Zahlungsbedingungen der luxwerk manufaktur für lichttechnik GmbH.

Eigennamen und Produktbezeichnungen, die im Kontext genannt sind, können urheberrechtlich geschützt sein und/oder irgendwelchen Rechten Dritter unterliegen. Sollte ein solches Warenzeichen irrtümlich nicht deklariert worden sein, bedeutet dies nicht, dass dieses Warenzeichen frei von Rechten Dritter ist.

## Professionelles Licht in einer perfekten Hülle - das ist unsere Passion

### Unsere Mission

Jede Lichtlösung sollte so individuell sein wie die Architektur, die sie zum Erstrahlen bringt. Unser Ziel ist es, für jeden Raum und für jede Nutzung die ideale Lichtlösung und die passende Leuchte zu entwickeln.

### Nachhaltigkeit

Neugierde und ein hohes technisches Verständnis zeichnen uns aus.

Wir stehen zu unserer Verantwortung, Nachhaltigkeit, Umweltverträglichkeit und Lebensqualität in Einklang zu bringen.

### Made in Germany

Um bestmögliche Qualität zu gewährleisten und um schnell agieren zu können, fertigen wir unsere luxwerk-LED-Leuchten ausschließlich in Deutschland.

### 10 Jahre luxwerk

luxwerk ist kein Neuling in der Branche. Vor 10 Jahren von einem Team an Licht-Enthusiasten gegründet, ist unser Ziel perfekte, individuelle LED-Lichtlösungen zu entwickeln.

Die meisten luxwerker sind seit über 25 Jahren in der Lichtbranche aktiv.

### Manufaktur zwischen Schwarzwald und Kaiserstuhl

Der Unternehmenssitz von luxwerk ist in Malterdingen in der Oberrheinebene. Verkehrsgünstig in der Nähe von Freiburg im Breisgau gelegen, befinden sich im Umkreis von rund 200 Kilometer die wichtigsten Zulieferbetriebe für luxwerk.

### Partner

Gemeinschaftlich und auf Augenhöhe entwickeln wir mit Planern, Architekten, Innenarchitekten, Händlern, ausführenden Firmen und Bauherren die optimale Lichtlösung.

### Ansprechpartner

Den passenden Ansprechpartner, sei es Vertrieb oder Mitarbeiter im Werk finden Sie auf unserer Webseite unter „Kontakt“: <https://www.luxwerk-lichttechnik.com> - kontakt

## Legende

<b>Lichtaustrittswinkel</b>	–	immer der Vollwinkel
<b>Systemleistung</b>	–	gesamte Anschlussleistung
<b>Systemlichtstrom</b>	–	wirksamer Lichtstrom
<b>Lichtverteilung</b>	–	wenn angegeben, direkt und indirekte Anteile in %
<b>Dimmschnittstelle</b>	–	1..10V, DALI, Dali TouchDim, KNX, DMX, Powerline, CASAMBI, EnOcean, ZigBee, Z-Wave, IoT, Loxone, Smart-Home, digitalStrom
<b>DALI/TD/PL</b>	–	DALI oder DALI 2, Tast-Dimmschnittstelle (switchDim, PushDim etc), Powerline
<b>DALI</b>	–	DALI oder DALI 2, ohne weitere integrierte Tast-Dimmschnittstelle
<b>Konstantstrom</b>	–	wir setzen überwiegend Stromdimmung ein – flickerfreies Licht

# luxwerk

## OFFICE

---

x.cite S



14

x.treme S



15

x.arris S



16

x.arris P



17

x.arris W



18

x.arris A



19

x.leaf grau



21

x.leaf farbig



22

x.leaf S grau



23

x.leaf S farbig



24

x.course 1



25

x.course 2



26

x.course 3



27

x.harmony



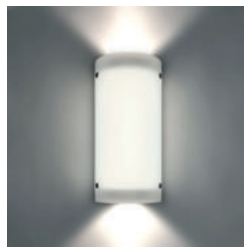
28

x.glory



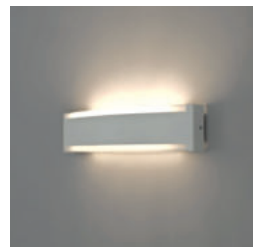
29-31

x.glory Wand



32

x.well



33-35

l.une ceiling + Zoom



36-37

l.une S ceiling



38

l.une track + Zoom



39-40

l.une S track



41

# luxwerk

## LINEAR

x.wise Aufbau



43

x.wise Pendel



44

x.wise Pendel  
di/ind



45

x.wise System  
Aufbau



46

x.wise System  
Pendel di



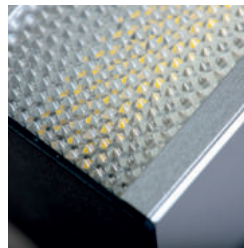
47

x.wise System  
Pendel di/ind



48

x.line  
LED-Einsätze



49

x.line



50

x.line Pendel



51

x.line System  
Einbau



52

x.line System  
Aufbau



53

x.line System  
Pendel



54

x.line Wand



55

x.line Pendel  
schwenkbar



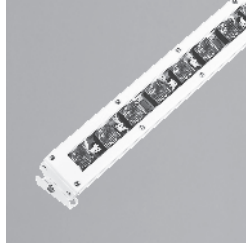
56

x.file



57

x.file IP



58

x.file mini



59

x.file mini IP



60

# luxwerk

ROUND

x.light micro



62

x.light C micro



63

x.light



64-67

x.light C



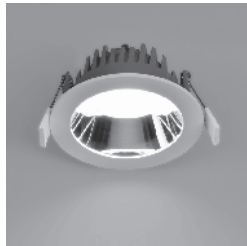
68-71

x.light R



72-74

l.dl basic



75-77

l.dl turn



78-79

l.dl sway



80-82

x.jo A klein



83

x.jo 2 A klein



84

x.jo A



85

x.jo 2 A



86

x.jo 2 P



87

x.round A



88

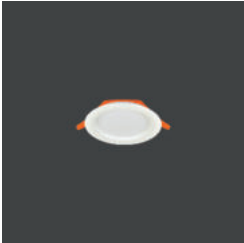
x.ring



89



1.encore RL6



90

1.encore RL10



91

1.encore RL15



92

1.encore RL22



93

1.encore RL40E



94

1.encore RL40A



95

1.encore RL40DIA



96

1.encore RL40DIP



97

1.encore RL60E



98

1.encore RL60A



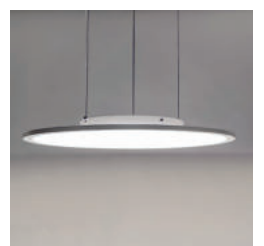
99

1.encore RL60DIA



100

1.encore RL60DIP



101

# luxwerk

## SQUARE

---

x.light Q micro



103

x.light Q mini  
bis groß



104-107

x.light QC mini  
bis groß



108-111

1.encore SL6



112

1.encore SL10



113

1.encore SL15



114

1.encore SL22



115

1.encore SL30  
Einbau | Aufbau  
Pendel



116-117

1.encore SL62  
Einbau | Aufbau  
Pendel



118-119

1.encore SL120  
Einbau | Aufbau  
Pendel



120-121

virlight Aufbau



123

virlight Pendel  
direkt/indirekt



124

virlight Pendel  
direkt



125

virlight Aufbau  
ohne Hygienemodul



126

Virlight Pendel  
direkt/indirekt  
ohne Hygienemodul



127

Virlight Pendel  
direkt  
ohne Hygienemodul



128

virlight Aufbau  
Hygienemodul



129

# luxwerk

INDUSTRY

---

x.blaze 3|4|5



131-132

1.field 2|4|6



133-135

1.brick 2|4



136-137

1.tread 6|12|15



138

1.sun S|B



139-140

ALB



141-143

office

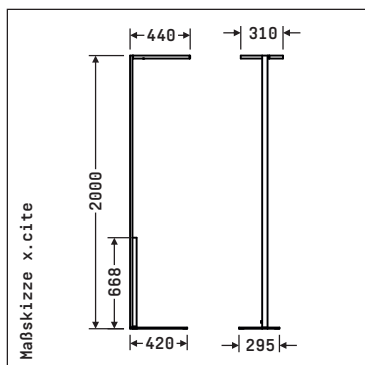


# luxwerk

OFFICE

## x.cite S

Stehleuchte



- Extrem flacher Leuchtenkopf
- Präzise gefügter stabiler 90° Winkel
- Minimalistisch kubische Erscheinung
- Sensor für Präsenz-/Tageslichtsteuerung
- Geringes Gewicht und somit mobiler
- Helligkeit regelt bei höhenverstellbaren Tischen automatisch
- Vollautomatik ohne Taster
- Fernbedienung im Lieferumfang enthalten
- Betriebselektronik in schmalem Geräteträger am Standrohr integriert
- BAP gerecht

symmetrisch



Systemleistung	Systemlichtstrom	Lichtaustritts- Verteilung dir./indir.	Farbtemperatur	Farbwiedergabe Ra/CRI	Maße L x B x H mm	Leuchten Farbe	Gewicht	Betriebs- gerät	Artikel- nummer
81 W	11890 lm	85° 25/75%	4000 K	>80	440 x 310 x 2000	RAL 9005 Schwarz Feinstruktur	11 kg	Sensor	807359
81 W	11890 lm	85° 25/75%	4000 K	>80	440 x 310 x 2000	RAL 9003 Signalweiß Feinstruktur	11 kg	Sensor	807519

Zubehör

Systemlichtstrom	Lichtaustritts- Verteilung dir./indir.	Farbtemperatur	Farbwiedergabe Ra/CRI	Maße L x B x H mm	Leuchten Farbe	Gewicht	Betriebs- gerät	Artikel- nummer
Fernbedienung IR6 (Sensoren damit programmierbar) (im Lieferumfang enthalten)								805835
Master Fernbedienung ILD Programmer (Sollwerte, Ein, Aus, Automatik konfigurieren)								807221

Standard Fernbedienung (Sensoren damit programmierbar)

### Ohne Mehrkosten lieferbar:

- 2700K oder 3000K

### Modifizierung auf Anfrage:

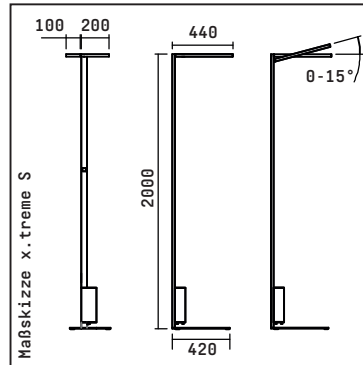
- Sonderlackierung
- weitere Lichtfarben
- CRI>90, Sonnenlicht (Vollspektrum), tunable white
- Tischadaption
- Länge der Zuleitung



## x.treme S

Stehleuchte

- Extrem flacher Leuchtenkopf
- Direkter Anteil schwenkbar
- Präzise gefügter stabiler 90° Winkel
- Minimalistisch kubische Erscheinung
- Sensor für Präsenz-/Tageslichtsteuerung
- Unauffälliger Sensortaster für manuelle Bedienung am Standrohr
- Geringes Gewicht und somit mobiler
- Betriebselektronik abnehmbar zur Platzierung am Tisch
- BAP gerecht



symmetrisch



Systemleistung	Systemlichtstrom	Lichtaustritts- verteilung dir./indir.	Farbtemperatur	Farbwiedergabe Ra/CRI	Maße L x B x H mm	Leuchten Farbe	Gewicht	Betriebs- gerät	Artikel- nummer
81 W	11890 lm	85° 25/75%	4000 K	>80	440 x 310 x 2000	RAL 9005 Schwarz Feinstruktur	11 kg	Sensor	807359
81 W	11890 lm	85° 25/75%	4000 K	>80	440 x 310 x 2000	RAL 9003 Signalweiß Feinstruktur	11 kg	Sensor	807519

### Ohne Mehrkosten lieferbar:

- 2700K oder 3000K

### Modifizierung auf Anfrage:

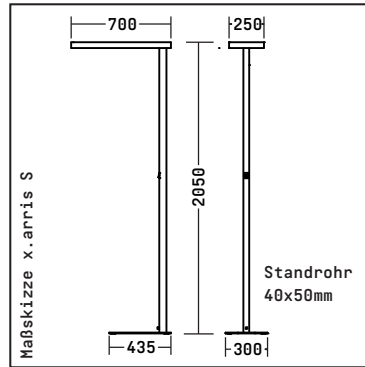
- Sonderlackierung
- Andere Lichtfarben
- CRI>90, Sonnenlicht (Vollspektrum), tunable white
- Tischadaption
- Länge der Zuleitung

# luxwerk

OFFICE

## x.arris S

Stehleuchte



- Hochwertig eloxierter Leuchtenkopf
- Blendfreie Microprismenscheibe
- Betriebselektronik im Leuchtenkopf sorgt für einfache Montage
- Sensor für Präsenz-/Tageslichtsteuerung
- Helligkeit regelt automatisch über Sensorik
- Multifunktions-taster zur manuellen Helligkeitsregelung am Standrohr
- Stabiler Aufbau
- Hohe Lichtleistung
- BAP gerecht

symmetrisch



Systemleistung	Systemlichtstrom	Lichtaustritts- Verteilung dir./indir.	Farbtemperatur	Farbwiedergabe Ra/CRI	Maße L x B x H mm	Leuchten Farbe	Gewicht	Betriebs- gerät	Artikel- nummer
79 W	12125 lm	85° 25/75%	4000 K	>80	700 x 250 x 2050	Alu eloxiert EV1 RAL 9006	13,2 kg	Sensor	806246
79 W	11543 lm	85° 25/75%	3000 K	>80	700 x 250 x 2050	Alu eloxiert EV1 RAL 9006	13,2 kg	Sensor	806671

### Ohne Mehrkosten lieferbar:

- 2700K

### Modifizierung auf Anfrage:

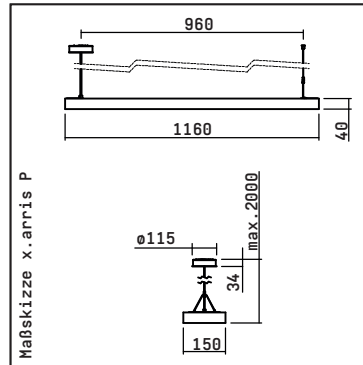
- Sonderlackierung
- Tischadaption
- CRI>90, Sonnenlicht (Vollspektrum), tunable white
- Sonderbestückung bis 16000lm
- Doppelkopfverson
- Länge der Zuleitung



## x.arris P

### Pendelleuchte

- Hochwertig eloxierter Leuchtenkopf
- Blendfreie Microprismenscheibe
- Betriebselektronik im Leuchtenkopf
- Aufhängung mittels einem Stahlseil und Anschlußleitung
- Überwiegend indirekte Lichtverteilung
- Hohe Lichtleistung
- BAP gerecht



symmetrisch



Systemleistung	Systemlichtstrom	Lichtaustrittswinkel Verteilung dir./indir.	Farbtemperatur	Farbwiedergabe Ra/CRI	Maße L x B x H mm	Leuchten Farbe	Gewicht	Betriebsgerät	Artikelnummer
79 W	12125 lm	85° 25/75%	4000 K	>80	1160 x 150 x 40	gebürstet eloxiert EV1	3,8 kg	schaltbar	806772
79 W	12125 lm	85° 25/75%	4000 K	>80	1160 x 150 x 40	gebürstet eloxiert EV1	3,8 kg	DALI	806774
79 W	11543 lm	85° 25/75%	3000 K	>80	1160 x 150 x 40	gebürstet eloxiert EV1	3,8 kg	schaltbar	806773
79 W	11543 lm	85° 25/75%	3000 K	>80	1160 x 150 x 40	gebürstet eloxiert EV1	3,8 kg	DALI	806775

#### Ohne Mehrkosten lieferbar:

- 2700K

#### Modifizierung auf Anfrage:

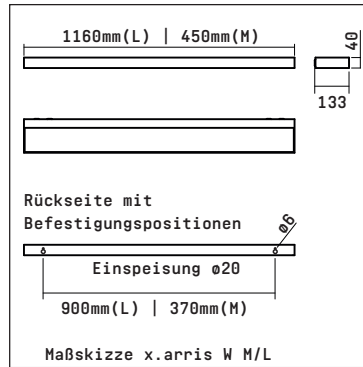
- Sonderlackierung
- CRI>90, Sonnenlicht (Vollspektrum), tunable white
- Andere Lichtfarben
- Sonderbestückung bis 16000lm
- Dimmschnittstelle

# luxwerk

OFFICE

## x.arris W M/L

Wandleuchte



- Hochwertig eloxierter Leuchtenkopf
- Blendfreie bei Microprismenscheibe
- Betriebselektronik integriert
- Indirekter Anteil abgedeckt
- BAP gerecht

symmetrisch WM



Systemleistung	Systemlichtstrom	Lichtaustritts $\nabla$ Verteilung dir./indir.	Farbtemperatur	Farbwiedergabe Ra/CRI	Maße L x B x H mm	Leuchten Farbe	Gewicht	Betriebsgerät	Artikelnummer
18 W	2382 lm	85° 45/55%	3000 K	>80	450 x 133 x 40	gebürstet eloxiert EV1	1,7 kg	schaltbar	808177
18 W	2507 lm	85° 45/55%	4000 K	>80	450 x 133 x 40	gebürstet eloxiert EV1	1,7 kg	schaltbar	808762

symmetrisch WL



Systemleistung	Systemlichtstrom	Lichtaustritts $\nabla$ Verteilung dir./indir.	Farbtemperatur	Farbwiedergabe Ra/CRI	Maße L x B x H mm	Leuchten Farbe	Gewicht	Betriebsgerät	Artikelnummer
40 W	5490 lm	85° 45/55%	3000 K	>80	1160 x 133 x 40	gebürstet eloxiert EV1	3,9 kg	schaltbar	805213
40 W	5778 lm	85° 45/55%	4000 K	>80	1160 x 133 x 40	gebürstet eloxiert EV1	3,9 kg	schaltbar	805212

**Ohne Mehrkosten lieferbar:**

- 2700K

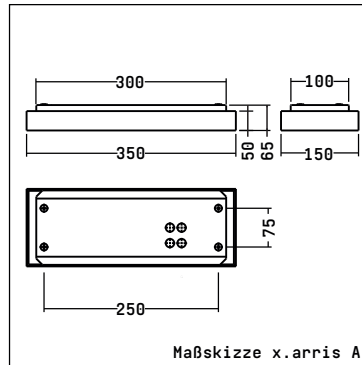
**Modifizierung auf Anfrage:**

- Sonderlackierung
- CRI>90, Sonnenlicht (Vollspektrum), tunable white
- Andere Lichtfarben
- Dimmschnittstelle
- Notlicht

## x.arris A

### Aufbauleuchte

- Hochwertig eloxierter Leuchtenkopf
- Als Wand- oder Deckenleuchte nutzbar
- Flacher Aufbau
- Betriebselektronik integriert
- BAP gerecht bei Deckenmontage und Microprismenscheibe



symmetrisch



Abdeckung diffus Opal

Systemleistung	Systemlichtstrom	Lichtaustrittswinkel	Farbtemperatur	Farbwiedergabe Ra/CRI	Maße L x B x H mm	Leuchtenfarbe	Gewicht	Betriebsgerät	Artikelnummer
20 W	1220 lm	120°	3000 K	>80	350 x 150 x 65	gebürstet eloxiert EV1	1,5 kg	schaltbar	803304
20 W	1280 lm	120°	4000 K	>80	350 x 150 x 65	gebürstet eloxiert EV1	1,5 kg	schaltbar	803302

symmetrisch



Abdeckung mit Microprismenabdeckung

Systemleistung	Systemlichtstrom	Lichtaustrittswinkel	Farbtemperatur	Farbwiedergabe Ra/CRI	Maße L x B x H mm	Leuchtenfarbe	Gewicht	Betriebsgerät	Artikelnummer
20 W	2145 lm	85°	3000 K	>80	350 x 150 x 65	gebürstet eloxiert EV1	1,5 kg	schaltbar	803303
20 W	2260 lm	85°	4000 K	>80	350 x 150 x 65	gebürstet eloxiert EV1	1,5 kg	schaltbar	803146

#### Ohne Mehrkosten lieferbar:

- 2700K

#### Modifizierung auf Anfrage:

- Sonderlackierung
- CRI>90, Sonnenlicht (Vollspektrum), tunable white
- Andere Lichtfarben
- Notlicht



deco

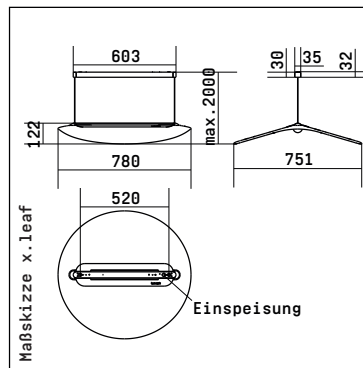




## x.leaf grau

### Pendelleuchte

- moderne funktionale Designleuchte
- Opaler Diffusor
- Blendfreie Microprismenscheibe optional (BAP)
- Leuchte an Zuleitung abgehängt
- hoher indirekter Anteil zur Deckenaufhellung
- Betriebselektronik im schlanken Baldachin integriert
- Flimmerfreies Licht
- Zusätzlicher seitlicher Lichtaustritt (Wandaufhellung)
- Lärmreduzierender akustisch wirksamer Schirm aus Flies



symmetrisch



Systemleistung	Systemlichtstrom	Lichtaustritts- Verteilung dir./indir.	Farbtemperatur	Farbwiedergabe Ra/CRI	Entblendung	Segelfarbe	Gewicht	Betriebsgerät	Artikelnummer
44W	5486 lm	120° 66/33%	4000 K	>90	Opal	Hellgrau	3,5 kg	DALI/TD/PL	811459
44W	4853 lm	66/33%	4000 K	>90	BAP Microprismen	Hellgrau	3,5 kg	DALI/TD/PL	811495
44W	5486 lm	120° 66/33%	3000 K	>90	Opal	Hellgrau	3,5 kg	DALI/TD/PL	811496
44W	4853 lm	66/33%	3000 K	>90	BAP Microprismen	Hellgrau	3,5 kg	DALI/TD/PL	811497
73W	5881 lm	120° 66/33%	2700 K Sonnenlicht	>95	Opal	Hellgrau	3,5 kg	DALI/TD/PL	811498
73W	5203 lm	66/33%	2700 K Sonnenlicht	>95	BAP Microprismen	Hellgrau	3,5 kg	DALI/TD/PL	811499

Pendelset in der Länge 2000 mm inklusive

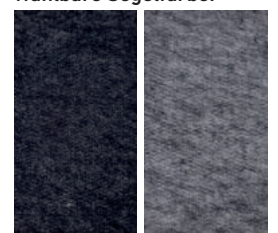
#### Ohne Mehrkosten lieferbar:

- 2700K Standard LED
- Segel in Anthrazit oder Hellgrau

#### Modifizierung auf Anfrage:

- Sonnenlicht LEDs (Vollspektrum) mit 3000K oder 4000K
- Sonderlackierung
- Dimmschnittstelle
- Aufhängung

#### Wählbare Segelfarbe:

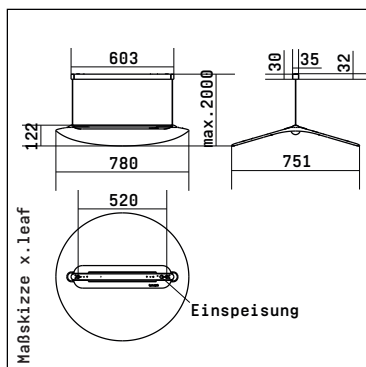


Anthrazitgrau

Hellgrau

## x.leaf farbig

Pendelleuchte



- moderne funktionale Designleuchte
- Opaler Diffsuor
- Blendfreie Microprismenscheibe optional (BAP)
- Leuchte an Zuleitung abgehängt
- hoher indirekter Anteil zur Deckenaufhellung
- Betriebselektronik im schlanken Baldachin integriert
- Flimmerfreies Licht
- Zusätzlicher seitlicher Lichtaustritt (Wandaufhellung)
- Lärmreduzierender akustisch wirksamer Schirm aus Flies

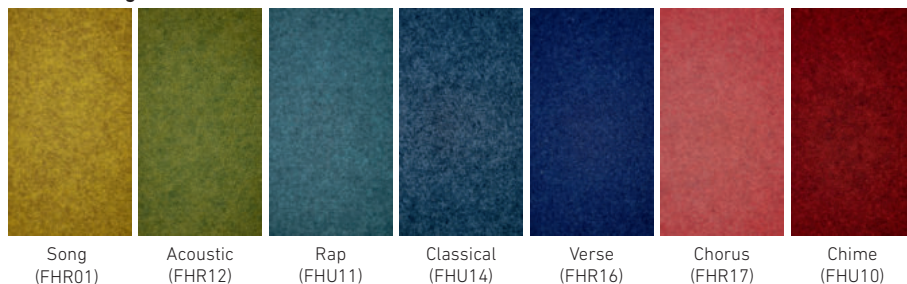
symmetrisch



Systemleistung	Systemlichtstrom	Lichtaustritts- Verteilung dir./indir.	Farbtemperatur	Farbwiedergabe Ra/CRI	Entblendung	Segelfarbe	Gewicht	Betriebsgerät	Artikelnummer
44W	5486 lm	120° 66/33%	4000 K	>90	Opal	Farbe nach Wahl	3,5 kg	DALI/TD/PL	812300
44W	4853 lm	66/33%	4000 K	>90	BAP Microprismen	Farbe nach Wahl	3,5 kg	DALI/TD/PL	812301
44W	5486 lm	120° 66/33%	3000 K	>90	Opal	Farbe nach Wahl	3,5 kg	DALI/TD/PL	812302
44W	4853 lm	66/33%	3000 K	>90	BAP Microprismen	Farbe nach Wahl	3,5 kg	DALI/TD/PL	812303
73W	5881 lm	120° 66/33%	2700 K Sonnenlicht	>95	Opal	Farbe nach Wahl	3,5 kg	DALI/TD/PL	812304
73W	5203 lm	66/33%	2700 K Sonnenlicht	>95	BAP Microprismen	Farbe nach Wahl	3,5 kg	DALI/TD/PL	812305

Pendelset in der Länge 2000 mm inklusive

### Wählbare Segelfarbe:



### Ohne Mehrkosten lieferbar:

- 2700K Standard LED
- aufgeführte Segelfarben

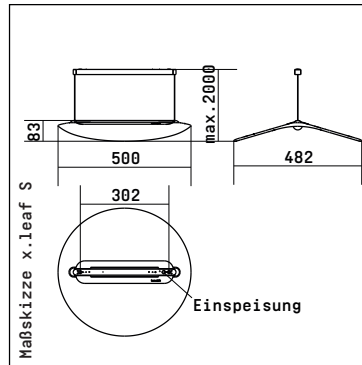
### Modifizierung auf Anfrage

- Sonnenlicht LEDs (Vollspektrum) mit 3000K oder 4000K
- Sonderlackierung
- Dimmschnittstelle
- Aufhängung

## x.leaf S grau

### Pendelleuchte

- moderne funktionale Designleuchte
- Opaler Diffusor
- Blendfreie Microprismenscheibe optional (BAP)
- Leuchte an Zuleitung abgehängt
- hoher indirekter Anteil zur Deckenaufhellung
- Betriebselektronik im schlanken Baldachin integriert
- Flimmerfreies Licht
- Zusätzlicher seitlicher Lichtaustritt (Wandaufhellung)
- Lärmreduzierender akustisch wirksamer Schirm aus Flies



symmetrisch



Systemleistung	Systemlichtstrom	Lichtaustritts- Verteilung dir./indir.	Farbtemperatur	Farbwiedergabe Ra/CRI	Entblendung	Segelfarbe	Gewicht	Betriebsgerät	Artikelnummer
22W	2743 lm	120° 66/33%	4000 K	>90	Opal	Hellgrau	2 kg	DALI/TD/PL	812216
22W	2426 lm	66/33%	4000 K	>90	BAP Microprismen	Hellgrau	2 kg	DALI/TD/PL	812217
22W	2743 lm	120° 66/33%	3000 K	>90	Opal	Hellgrau	2 kg	DALI/TD/PL	812218
22W	2426 lm	66/33%	3000 K	>90	BAP Microprismen	Hellgrau	2 kg	DALI/TD/PL	812219
36W	2940 lm	120° 66/33%	2700 K Sonnenlicht	>95	Opal	Hellgrau	2 kg	DALI/TD/PL	812220
36W	2601 lm	66/33%	2700 K Sonnenlicht	>95	BAP Microprismen	Hellgrau	2 kg	DALI/TD/PL	812221

Pendelset in der Länge 2000 mm inklusive

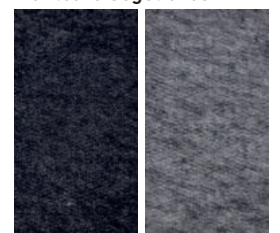
#### Ohne Mehrkosten lieferbar:

- 2700K Standard LED
- Segel in Anthrazit oder Hellgrau

#### Modifizierung auf Anfrage:

- Sonnenlicht LEDs (Vollspektrum) mit 3000K oder 4000K
- Sonderlackierung
- Dimmschnittstelle
- Aufhängung

#### Wählbare Segelfarbe:

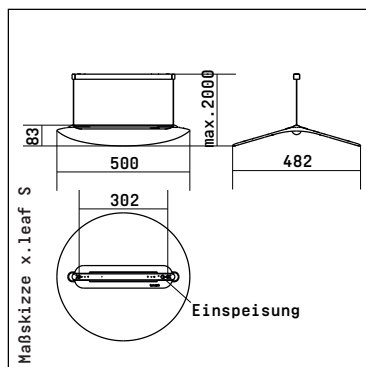


Anthrazitgrau

Hellgrau

## x.leaf S farbig

Pendelleuchte



- moderne funktionale Designleuchte
- Opaler Diffusor
- Blendfreie Microprismenscheibe optional (BAP)
- Leuchte an Zuleitung abgehängt
- hoher indirekter Anteil zur Deckenaufhellung
- Betriebselektronik im schlanken Baldachin integriert
- Flimmerfreies Licht
- Zusätzlicher seitlicher Lichtaustritt (Wandaufhellung)
- Lärmreduzierender akustisch wirksamer Schirm aus Flies

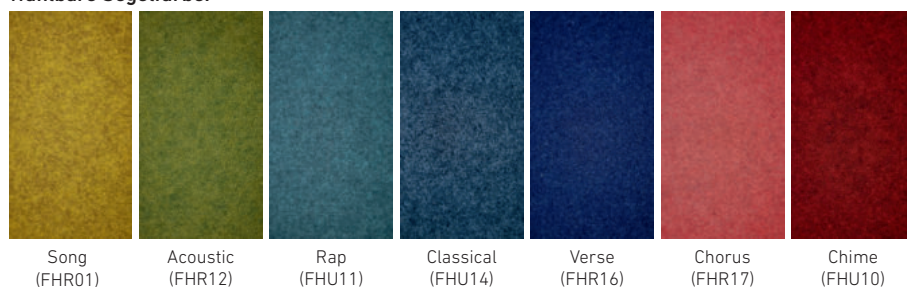
symmetrisch



Systemleistung	Systemlichtstrom	Lichtaustritts- Verteilung dir./indir.	Farbtemperatur	Farbwiedergabe Ra/CRI	Entblendung	Segelfarbe	Gewicht	Betriebsgerät	Artikelnummer
22W	2743 lm	120° 66/33%	4000 K	>90	Opal	Farbe nach Wahl	2 kg	DALI/TD/PL	812306
22W	2426 lm	66/33%	4000 K	>90	BAP Microprismen	Farbe nach Wahl	2 kg	DALI/TD/PL	812307
22W	2743 lm	120° 66/33%	3000 K	>90	Opal	Farbe nach Wahl	2 kg	DALI/TD/PL	812308
22W	2426 lm	66/33%	3000 K	>90	BAP Microprismen	Farbe nach Wahl	2 kg	DALI/TD/PL	812309
36W	2940 lm	120° 66/33%	2700 K Sonnenlicht	>95	Opal	Farbe nach Wahl	2 kg	DALI/TD/PL	812310
36W	2601 lm	66/33%	2700 K sonnenlicht	>95	BAP Microprismen	Farbe nach Wahl	2 kg	DALI/TD/PL	812311

Pendelset in der Länge 2000 mm inklusive

### Wählbare Segelfarbe:



### Ohne Mehrkosten lieferbar:

- 2700K Standard LED
- aufgeführte Segelfarben

### Modifizierung auf Anfrage

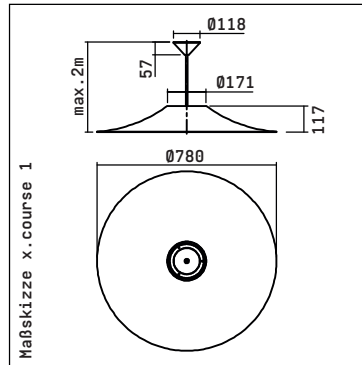
- Sonnenlicht LEDs (Vollspektrum) mit 3000K oder 4000K
- Sonderlackierung
- Dimmschnittstelle
- Aufhängung



## x.course 1

### Pendelleuchte

- Vollspektrum Sonnenlicht LEDs
- Geschwungen schwebender Schirm
- Blendfreie Microprismenscheibe
- Leuchte an Zuleitung montiert (VDE gerecht/Gewicht)
- Kleiner indirekter Anteil zur Deckenaufhellung
- Betriebselektronik integriert
- Flimmerfreies Licht
- BAP gerecht



symmetrisch



Sonnenlicht

Systemleistung	Systemlichtstrom	Lichtaustritts- Verteilung dir./indir.	Farbtemperatur	Farbwiedergabe Ra/CRI	Maße L x B x H mm	Leuchten Farbe	Gewicht	Betriebs- gerät	Artikel- nummer
44 W	3471 lm	90° 83/17%	2700 K Sonnenlicht LED	>95	H 117 Ø 780	RAL 9003 Signalweiß	4,4 kg	schaltbar	808330
44 W	3471 lm	90° 83/17%	2700 K Sonnenlicht LED	>95	H 117 Ø 780	RAL 9003 Signalweiß	4,4 kg	DALI	808332

Pendelset in der Länge 2000 mm inklusive

#### Ohne Mehrkosten lieferbar:

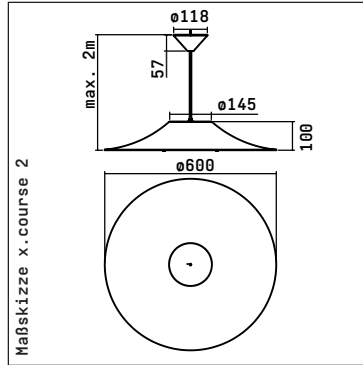
- Standard LEDs in CRI 90 mit 2700K, 3000K oder 4000K

#### Modifizierung auf Anfrage

- Sonnenlicht LEDs (Vollspektrum) mit 3000K oder 4000K
- Standard LEDs
- Sonderlackierung
- Dimmschnittstelle
- LED-Abdeckung Opal
- Aufhängung

## x.course 2

Pendelleuchte



- Vollspektrum Sonnenlicht LEDs
- Geschwungen schwebender Schirm
- Blendfreie Microprismenscheibe
- Leuchte an Zuleitung montiert (VDE Gerech / Gewicht)
- Kleiner indirekter Anteil zur Deckenaufhellung
- Betriebselektronik integriert
- Flimmerfreies Licht
- BAP gerecht

symmetrisch			Sonnenlicht						
Systemleistung	Systemlichtstrom	Lichtaustritts- Verteilung dir./indir.	Farbtemperatur	Farbwiedergabe Ra/CRI	Maße L x B x H mm	Leuchten Farbe	Gewicht	Betriebs- gerät	Artikel- nummer
33 W	3471 lm	90° 83/17%	3000 K Sonnenlicht LED	>95	H 100 Ø 600	RAL 9003 Signalweiß	3,7 kg	schaltbar	808334
33 W	3471 lm	90° 83/17%	3000 K Sonnenlicht LED	>95	H 100 Ø 600	RAL 9003 Signalweiß	3,7 kg	DALI	808336

Pendelset in der Länge 2000 mm inklusive

### Ohne Mehrkosten lieferbar:

- Standard LEDs in CRI 90 mit 2700K, 3000K oder 4000K

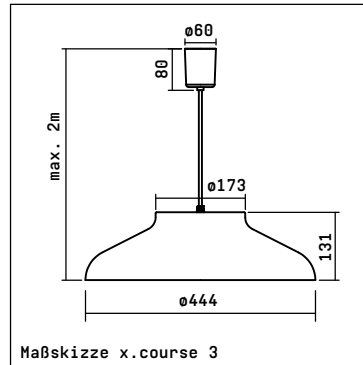
### Modifizierung auf Anfrage


- Sonnenlicht LEDs (Vollspektrum) mit 3000K oder 4000K
- Standard LEDs
- Sonderlackierung
- Dimmschnittstelle
- LED-Abdeckung Opal
- Aufhängung

## x.course 3

### Pendelleuchte

- Vollspektrum Sonnenlicht LEDs
- Klassischer Leuchten-Schirm
- Blendfreie Microprismenscheibe
- Leuchte an Zuleitung montiert
- (VDE Gerech / Gewicht)
- Kleiner indirekter Anteil zur Deckenaufhellung
- Betriebselektronik integriert
- Flimmerfreies Licht
- BAP gerecht



symmetrisch			Sonnenlicht						
Systemleistung	Systemlichtstrom	Lichtaustritts- Verteilung dir./indir.	Farbtemperatur	Farbwiedergabe Ra/CRI	Maße L x B x H mm	Leuchten Farbe	Gewicht	Betriebs- gerät	Artikel- nummer
33 W	3471 lm	80° 78/22%	2700 K Sonnenlicht LED	>95	H 131 Ø 444	RAL 9003 Signalweiß	2,2 kg	schaltbar	808338
33 W	3471 lm	80° 78/22%	2700 K Sonnenlicht LED	>95	H 131 Ø 444	RAL 9003 Signalweiß	2,2 kg	DALI	808340

Pendelset in der Länge 2000 mm inklusive

#### Ohne Mehrkosten lieferbar:

- Standard LEDs in CRI 90 mit 2700K, 3000K oder 4000K

#### Modifizierung auf Anfrage

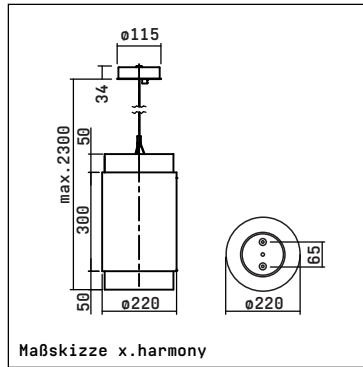
- Sonnenlicht LEDs (Vollspektrum) mit 3000K oder 4000K
- Standard LEDs
- Sonderlackierung
- Dimmschnittstelle
- LED-Abdeckung Opal
- Aufhängung

# luxwerk

DECO

## x.harmony

Pendelleuchte



- Klassische Zylinderleuchte
- Gleichmäßig leuchtende satinierte Glasansätze
- indirekter Anteil zur Deckenaufhellung
- Unauffällige transparente Zuleitung
- Aufhängung mittels eines Stahlseils
- Betriebselektronik integriert
- Blendfreies Direktlicht mit integriertem Downlight 15W
- Flimmerfreies Licht

symmetrisch



Systemleistung	Systemlichtstrom	Lichtaustritts- Verteilung dir./indir.	Farbtemperatur	Farbwiedergabe Ra/CRI	Maße L x B x H mm	Leuchten Farbe	Gewicht	Betriebs- gerät	Artikel- nummer
50 W	6440 lm	90° 70/30%	3000 K	>80	H 400 Ø 220	RAL 9003 Signalweiß	5,8 kg	schaltbar	807343
50 W	6440 lm	90° 70/30%	3000 K	>80	H 400 Ø 220	RAL 9003 Signalweiß	5,8 kg	DALI	810296

Pendelset in der Länge 2000 mm inklusive

### Ohne Mehrkosten lieferbar:

- 2700K oder 4000K

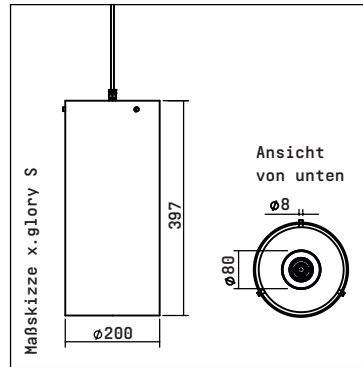
### Modifizierung auf Anfrage:

- Andere Seillängen und Zuleitungen möglich
- Direktes und indirektes Licht getrennt schaltbar
- Sonderlackierung
- CRI>90, Sonnenlicht (Vollspektrum), tunable white
- Dimmschnittstelle
- Externe Betriebselektronik
- Größere Bestückungen
- Diverse Schnittstellen zur Einbindung an vorhandene Technik
- Andere Proportionen

## x.glory S

Pendelleuchte

- Moderner satinierter Arcylglaszylinder
- Unauffällige transparente Zuleitung
- Gleichmäßig leuchtender Glaszylinder
- Betriebselektronik integriert oder extern
- Blendfreies Direktlicht mittels integriertem Downlight 15 W
- Flimmerfreies Licht



symmetrisch



Systemleistung	Systemlichtstrom	Lichtaustritts- ↔ Verteilung dir./indir.	Farbtemperatur	Farbwiedergabe Ra/CRI	Maße L x B x H mm	Leuchten Farbe	Gewicht	Betriebs- gerät	Artikel- nummer
33 W	3995 lm	55° 45/55%	3000 K	>80	H 397 Ø 200	RAL 9003 Signalweiß glatt matt	2,3 kg	DALI intern	810207
33 W	3995 lm	55° 45/55%	3000 K	>80	H 397 Ø 200	RAL 9003 Signalweiß glatt matt	2,3 kg	DALI extern	810313

Betriebsgerät intern - Pendelset in der Länge 2000 mm inklusive  
 Betriebsgerät extern - Pendelset in der Länge 2000 mm inklusive

### Ohne Mehrkosten lieferbar:

- 2700K oder 4000K

### Modifizierung auf Anfrage:

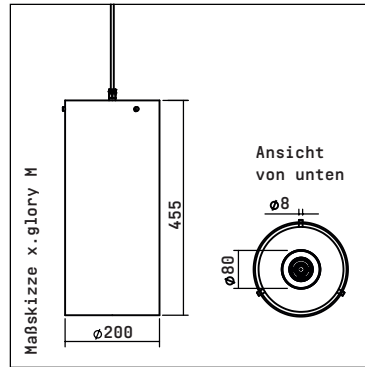
- Andere Seillängen und Zuleitungen möglich
- Direktes und indirektes Licht getrennt schaltbar
- CRI>90, Sonnenlicht (Vollspektrum), tunable white
- Dimmschnittstelle
- Externe Betriebselektronik
- Größere Bestückungen
- Diverse Schnittstellen zur Einbindung an vorhandene Technik
- Andere Proportionen

# luxwerk

DECO

## x.glory M

Pendelleuchte



- Moderner satinierter Arcylglaszylinder
- Unauffällige transparente Zuleitung
- Gleichmäßig leuchtender Glaszylinder
- Betriebselektronik integriert oder extern
- Blendfreies Direktlicht mittels integriertem Downlight 15W
- Flimmerfreies Licht

symmetrisch



Systemleistung	Systemlichtstrom	Lichtaustritts $\angle$ Verteilung dir./indir.	Farbtemperatur	Farbwiedergabe Ra/CRI	Maße L x B x H mm	Leuchten Farbe	Gewicht	Betriebsgerät	Artikelnummer
38 W	5030 lm	55° 35/65%	3000 K	>80	H 455 Ø 200	RAL 9003 Signalweiß /glatt matt	2,6 kg	DALI/TD/PL intern	807866
38 W	5030 lm	55° 35/65%	3000 K	>80	H 455 Ø 200	RAL 9003 Signalweiß /glatt matt	2,3 kg	DALI/TD/PL extern	808675

Betriebsgerät intern - Pendelset in der Länge 2000 mm inklusive

Betriebsgerät extern - Pendelset in der Länge 2000 mm inklusive

### Ohne Mehrkosten lieferbar:

- 2700K oder 4000K

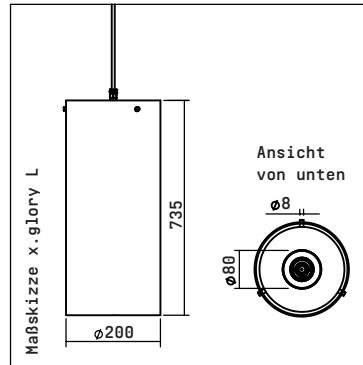
### Modifizierung auf Anfrage:

- Andere Seillängen und Zuleitungen möglich
- Direktes und indirektes Licht getrennt schaltbar
- CRI>90, Sonnenlicht (Vollspektrum), tunable white
- Dimmschnittstelle
- Externe Betriebselektronik
- Größere Bestückungen
- Diverse Schnittstellen zur Einbindung an vorhandene Technik
- Andere Proportionen

## x.glory L

### Pendelleuchte

- Moderner satiniertes Arcylglaszylinder
- Unauffällige transparente Zuleitung
- Gleichmäßig leuchtender Glaszylinder
- Betriebselektronik integriert oder extern
- Blendfreies Direktlicht mittels integriertem Downlight 15W
- Flimmerfreies Licht



symmetrisch



Systemleistung	Systemlichtstrom	Lichtausstrahlung Verteilung dir./indir.	Farbtemperatur	Farbwiedergabe Ra/CRI	Maße L x B x H mm	Leuchten Farbe	Gewicht	Betriebs- gerät	Artikel- nummer
54 W	7120 lm	55° 25/75%	3000 K	>80	H 735 Ø 200	RAL 9003 Signalweiß glatt matt	3,6 kg	DALI/TD/PL intern	810312
54 W	7120 lm	55° 25/75%	3000 K	>80	H 735 Ø 200	RAL 9003 Signalweiß glatt matt	3,2 kg (ohne BG)	DALI/TD/PL extern	808689

Betriebsgerät intern - Pendelset in der Länge 2000 mm inklusive  
 Betriebsgerät extern - Pendelset in der Länge 2000 mm inklusive

#### Ohne Mehrkosten lieferbar:

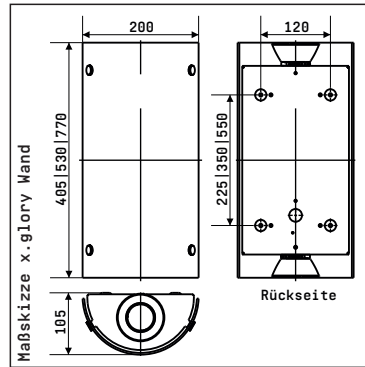
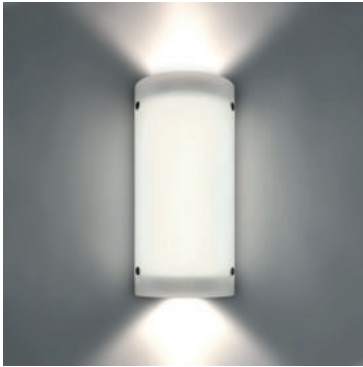
- 2700K oder 4000K

#### Modifizierung auf Anfrage:

- Andere Seillängen und Zuleitungen möglich
- Direktes und indirektes Licht getrennt schaltbar
- CRI>90, Sonnenlicht (Vollspektrum), tunable white
- Dimmschnittstelle
- Externe Betriebselektronik
- Größere Bestückungen
- Diverse Schnittstellen zur Einbindung an vorhandene Technik
- Andere Proportionen

## x.glory Wand S|M|L

Wandleuchte



- Leuchtender satinierter Acrylglas-Halbzyliner
- Gleichmäßig leuchtender Halbzyliner, einfach abnehmbar
- Direktlicht und Indirektlicht integriert und mit Plexiglasscheibe abgedeckt
- Betriebsgerät im Leuchtenkörper integriert
- Flimmerfreies Licht

symmetrisch



Systemleistung	Größe	Systemlichtstrom	Lichtaustritts- & Verteilung dir./indir.	Farbtemperatur	Farbwiedergabe Ra/CRI	Maße L x B x H mm	Leuchten Farbe	Gewicht	Betriebsgerät	Artikelnummer
33 W	S klein	4500lm	30° diffus 30°	3000 K	>80	405x200x105	RAL 9003 Signalweiß /glatt matt	1,4 kg	schaltbar	812139
38 W	M mittel	5300lm	30° diffus 30°	3000 K	>80	530x200x100	RAL 9003 Signalweiß /glatt matt	1,8 kg	schaltbar	812461
44 W	L groß	6030lm	30° diffus 30°	3000K	>80	770x200x100	RAL 9003 Signalweiß /glatt matt	2,2 kg	schaltbar	812276

### Ohne Mehrkosten lieferbar:

- 2700K oder 4000K

### Modifizierung auf Anfrage:

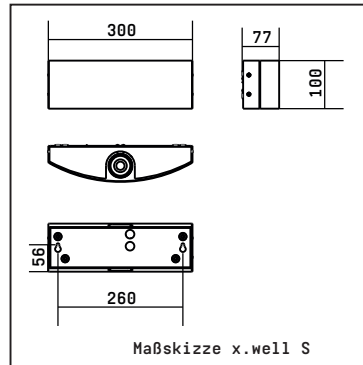
- Direktes und indirektes Licht getrennt schaltbar
- Sonnenlicht (Vollspektrum),
- tunable white
- Einseitiger Lichtaustritt
- Dimmschnittstelle
- Notlicht
- Größere Bestückungen
- Gehäuse in anderen Farben
- Andere Proportionen



## x.well S

### Wandleuchte

- Kreisabschnittsform
- Direkt und indirektes Licht
- Brillianter Lichtkegel an der Wand
- Betriebselektronik integriert
- Flimmerfreies Licht



symmetrisch



Systemleistung	Systemlichtstrom	Lichtaustritts $\alpha$ Verteilung dir./indir.	Farbtemperatur	Farbwiedergabe Ra/CRI	Maße L x B x H mm	Leuchten Farbe	Gewicht	Betriebs- gerät	Artikel- nummer
18 W	1156 lm	24° 50/50%	2700 K	>90	300 x 77 x 100	RAL 9003 Signalweiß glatt matt	1,0 kg	schaltbar	809584
18 W	1156 lm	24° 50/50%	2700 K	>90	300 x 77 x 100	RAL 9003 Signalweiß glatt matt	1,0 kg	DALI dimmbar	810560

#### Ohne Mehrkosten lieferbar:

- 3000K oder 4000K

#### Modifizierung auf Anfrage:

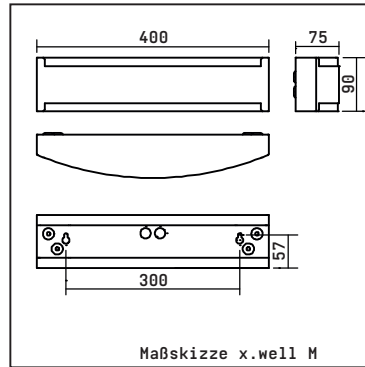
- Sonderlackierungen
- CRI>90, Sonnenlicht (Vollspektrum), tunable white
- andere Dimmschnittstellen
- Verschiedene Lichtaustrittswinkel

# luxwerk

DECO

## x.well M

Wandleuchte



- Kreisabschnittsform
- Opale Scheibe für Direktanteil
- Klare Abdeckung für Indirektanteil
- Betriebselektronik integriert
- Flimmerfreies Licht

symmetrisch



Systemleistung	Systemlichtstrom	Lichtaustritts- Verteilung dir./indir.	Farbtemperatur	Farbwiedergabe Ra/CRI	Maße L x B x H mm	Leuchten Farbe	Gewicht	Betriebs- gerät	Artikel- nummer
26 W	3400 lm	120° 15/85%	3000 K	>80	400 x 90 x 75	RAL 9003 Signalweiß glatt matt	1,1 kg	schaltbar	806356
26 W	3400 lm	120° 15/85%	3000 K	>80	400 x 90 x 75	RAL 9003 Signalweiß glatt matt	1,1 kg	DALI	806329

### Ohne Mehrkosten lieferbar:

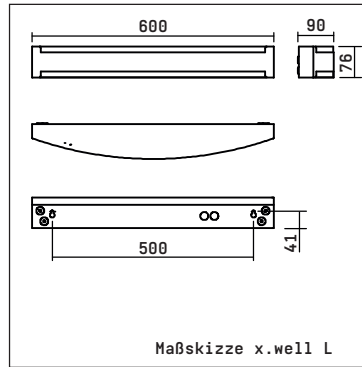
- 2700K oder 4000K

### Modifizierung auf Anfrage:

- Sonderlackierungen
- CRI>90, Sonnenlicht (Vollspektrum), tunable white
- Andere Lichtfarben
- andere Dimmschnittstellen
- Notlicht

## x.well L Wandleuchte

- Kreisabschnittsform
- Klare Abdeckung für Indirektanteil
- Betriebselektronik integriert
- Direkt und indirektes Licht
- Flimmerfreies Licht



symmetrisch



Systemleistung	Systemlichtstrom	Lichtaustrittsverteilung indir.	Farbtemperatur	Farbwiedergabe Ra/CRI	Maße L x B x H mm	Leuchten Farbe	Gewicht	Betriebsgerät	Artikelnummer
41 W	5200 lm	120° 15/85%	3000 K	>80	600 x 90 x 76	RAL 9003 Signalweiß glatt matt	1,4 kg	schaltbar	808711
41 W	5200 lm	120° 15/85%	3000 K	>80	600 x 90 x 76	RAL 9003 Signalweiß glatt matt	1,4 kg	DALI	812384

### Ohne Mehrkosten lieferbar:

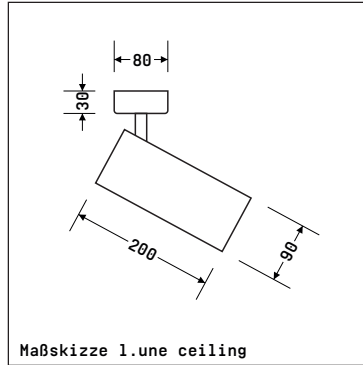
- 2700K oder 4000K

### Modifizierung auf Anfrage:

- Sonderlackierungen
- CRI>90, Sonnenlicht (Vollspektrum), tunable white
- Andere Lichtfarben
- andere Dimmschnittstellen
- Notlicht

## l.une ceiling

Aufbaustrahler



- Aufbaustrahler
- Dreh- und schwenkbar 90°
- Betriebselektronik in Leuchte integriert
- Flimmerfreies Licht

symmetrisch



Systemleistung	Systemlichtstrom	Lichtaustritts $\angle$	Farbtemperatur	Farbwiedergabe Ra/CRI	Maße L x B x H mm	Leuchten Farbe	Gewicht	Betriebsgerät	Artikelnummer
32 W	3730 lm	15°	3000 K	>90	H 135 Leuchten Ø : 85	RAL 9003 Signalweiß	1,31 kg	schaltbar	808754
32 W	3842 lm	15°	4000 K	>90	H 135 Leuchten Ø : 85	RAL 9003 Signalweiß	1,31 kg	schaltbar	808755
32 W	3680 lm	38°	3000 K	>90	H 135 Leuchten Ø : 85	RAL 9003 Signalweiß	1,31 kg	schaltbar	808756
32 W	3790 lm	38°	4000 K	>90	H 135 Leuchten Ø : 85	RAL 9003 Signalweiß	1,31 kg	schaltbar	808757
32 W	3574 lm	60°	3000 K	>90	H 135 Leuchten Ø : 85	RAL 9003 Signalweiß	1,31 kg	schaltbar	808758
32 W	3681 lm	60°	4000 K	>90	H 135 Leuchten Ø : 85	RAL 9003 Signalweiß	1,31 kg	schaltbar	808759

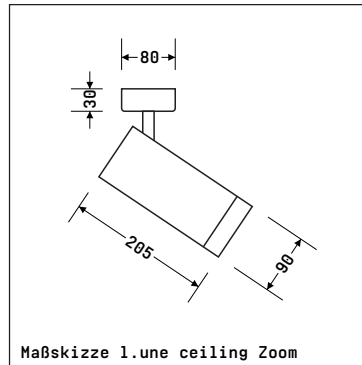
### Modifizierung auf Anfrage:

- DALI dimmbar
- Farbe schwarz

## 1.une ceiling Zoom

Aufbaustrahler

- Aufbaustrahler
- Ausstrahlungswinkel frei einstellbar von 12° bis 60°
- Dreh- und schwenkbar 90°
- Betriebselektronik in Leuchte integriert
- Flimmerfreies Licht



symmetrisch



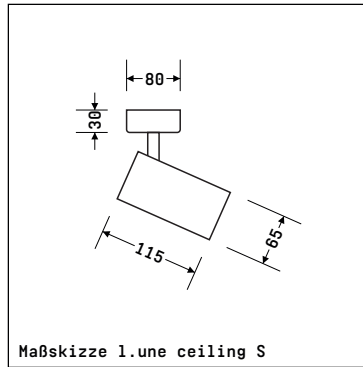
Systemleistung	Systemlichtstrom	Lichtaustrittswinkel	Farbtemperatur	Farbwiedergabe Ra/CRI	Maße L x B x H mm	Leuchten Farbe	Gewicht	Betriebsgerät	Artikelnummer
31 W	3730 lm	12°- 60°	3000 K	>90	H 205 Leuchten Ø : 92	RAL 9003 Signalweiß	1,31 kg	schaltbar	808760
31 W	3842 lm	12°-60°	4000 K	>90	H 205 Leuchten Ø : 92	RAL 9003 Signalweiß	1,31 kg	schaltbar	808761

### Modifizierung auf Anfrage:

- DALI dimmbar
- Farbe schwarz

## l.une S ceiling

Aufbaustrahler



- Deckenaufbaustrahler
- Dreh- und schwenkbar 90°
- 3 Phasen Stromschienenadapter
- Betriebsgerät in Leuchte integriert
- Flimmerfreies Licht

symmetrisch



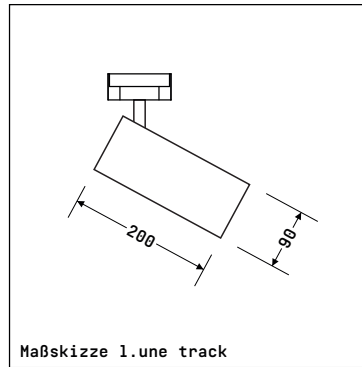
Systemleistung	Systemlichtstrom	Lichtaustritts $\alpha$	Farbtemperatur	Farbwiedergabe Ra/CRI	Maße L x B x H mm	Leuchten Farbe	Gewicht	Betriebsgerät	Artikelnummer
15 W	1275 lm	15°	3000 K	>90	H 115 Leuchten Ø : 65	RAL 9003 Signalweiß	0,8 kg	schaltbar	812572
15 W	1320 lm	15°	4000 K	>90	H 115 Leuchten Ø : 65	RAL 9003 Signalweiß	0,8 kg	schaltbar	812573
15 W	1275 lm	36°	3000 K	>90	H 115 Leuchten Ø : 65	RAL 9003 Signalweiß	0,8 kg	schaltbar	812574
15 W	1320 lm	36°	4000 K	>90	H 115 Leuchten Ø : 65	RAL 9003 Signalweiß	0,8 kg	schaltbar	812575
15 W	1275 lm	60°	3000 K	>90	H 115 Leuchten Ø : 65	RAL 9003 Signalweiß	0,8 kg	schaltbar	812576
15 W	1320 lm	60°	4000 K	>90	H 115 Leuchten Ø : 65	RAL 9003 Signalweiß	0,8 kg	schaltbar	812577

### Modifizierung auf Anfrage:

- DALI dimmbar
- Farbe schwarz

## 1.une track Stromschienenstrahler

- Stromschienenstrahler
- Dreh- und schwenkbar 90°
- 3 Phasen Stromschienenadapter
- Betriebselektronik in Leuchte integriert
- Flimmerfreies Licht



symmetrisch



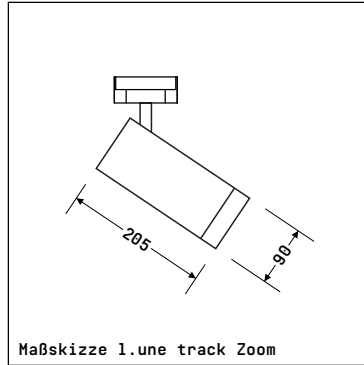
Systemleistung	Systemlichtstrom	Lichtaustritts $\alpha$	Farbtemperatur	Farbwiedergabe Ra/CRI	Maße L x B x H mm	Leuchten Farbe	Gewicht	Betriebsgerät	Artikelnummer
32 W	3730 lm	15°	3000 K	>90	H 135 Leuchten Ø : 85	RAL 9003 Signalweiß	1,31 kg	schaltbar	808748
32 W	3842 lm	15°	4000 K	>90	H 135 Leuchten Ø : 85	RAL 9003 Signalweiß	1,31 kg	schaltbar	808749
32 W	3680 lm	36°	3000 K	>90	H 135 Leuchten Ø : 85	RAL 9003 Signalweiß	1,31 kg	schaltbar	808750
32 W	3790 lm	36°	4000 K	>90	H 135 Leuchten Ø : 85	RAL 9003 Signalweiß	1,31 kg	schaltbar	808751
32 W	3574 lm	60°	3000 K	>90	H 135 Leuchten Ø : 85	RAL 9003 Signalweiß	1,31 kg	schaltbar	808418
32 W	3681 lm	60°	4000 K	>90	H 135 Leuchten Ø : 85	RAL 9003 Signalweiß	1,31 kg	schaltbar	807067

### Modifizierung auf Anfrage:

- DALI dimmbar
- Farbe schwarz

## 1.une track Zoom

Stromschienenstrahler



- Stromschienenstrahler
- Ausstrahlungswinkel frei einstellbar von 12° bis 60°
- Dreh- und schwenkbar 90°
- 3 Phasen Stromschienenadapter
- Betriebsgerät in Leuchte integriert
- Flimmerfreies Licht

symmetrisch



Systemleistung	Systemlichtstrom	Lichtaustritts $\alpha$	Farbtemperatur	Farbwiedergabe Ra/CRI	Maße L x B x H mm	Leuchten Farbe	Gewicht	Betriebsgerät	Artikelnummer
35 W	3730 lm	12°- 60°	3000 K	>90	H 205 Leuchten Ø : 92	RAL 9003 Signalweiß	1,31 kg	schaltbar	808752
35 W	3842 lm	12°-60°	4000 K	>90	H 205 Leuchten Ø : 92	RAL 9003 Signalweiß	1,31 kg	schaltbar	808753

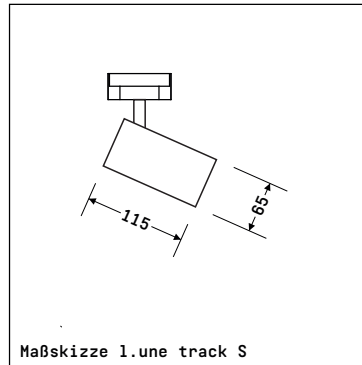
### Modifizierung auf Anfrage:

- DALI dimmbar
- Farbe schwarz



## 1.une S track Stromschienenstrahler

- Stromschienenstrahler
- Dreh- und schwenkbar 90°
- 3 Phasen Stromschienenadapter
- Betriebsgerät im Adapter integriert
- Flimmerfreies Licht



symmetrisch



Systemleistung	Systemlichtstrom	Lichtaustritts $\alpha$	Farbtemperatur	Farbwiedergabe Ra/CRI	Maße L x B x H mm	Leuchten Farbe	Gewicht	Betriebsgerät	Artikelnummer
15 W	1275 lm	15°	3000 K	>90	H 115 Leuchten Ø : 65	RAL 9003 Signalweiß	0,8 kg	schaltbar	812566
15 W	1320 lm	15°	4000 K	>90	H 115 Leuchten Ø : 65	RAL 9003 Signalweiß	0,8 kg	schaltbar	812567
15 W	1275 lm	36°	3000 K	>90	H 115 Leuchten Ø : 65	RAL 9003 Signalweiß	0,8 kg	schaltbar	812568
15 W	1320 lm	36°	4000 K	>90	H 115 Leuchten Ø : 65	RAL 9003 Signalweiß	0,8 kg	schaltbar	812569
15 W	1275 lm	60°	3000 K	>90	H 115 Leuchten Ø : 65	RAL 9003 Signalweiß	0,8 kg	schaltbar	812570
15 W	1320 lm	60°	4000 K	>90	H 115 Leuchten Ø : 65	RAL 9003 Signalweiß	0,8 kg	schaltbar	812571

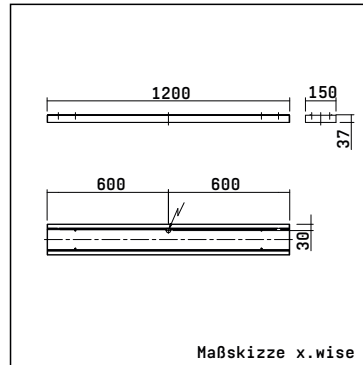
### Modifizierung auf Anfrage:

- DALI dimmbar
- Farbe schwarz

linear



- flaches Aluminiumprofil
- symmetrische Lichtverteilung mit Microprismenscheibe
- asymmetrische Lichtverteilung mit teilsatinierter Abdeckscheibe, ideal als Wandfluter und Tafelleuchte
- BAP-gerecht mit Prismenscheibe
- Betriebselektronik integriert
- flimmerfreies Licht



symmetrisch



Systemleistung	Systemlichtstrom	Lichtaustritts $\angle$	Farbtemperatur	Farbwiedergabe Ra/CRI	Maße L x B x H mm	Leuchten Farbe	Gewicht	Betriebsgerät	Artikelnummer
28 W	3655 lm	90°	3000 K	>80	1200 x 150 x 37	RAL 9003 Signalweiß glatt matt	3,6 kg	schaltbar	805079
28 W	3825 lm	90°	4000 K	>80	1200 x 150 x 37	RAL 9003 Signalweiß glatt matt	3,6 kg	schaltbar	805078
51 W	6390 lm	90°	3000 K	>80	1200 x 150 x 37	RAL 9003 Signalweiß glatt matt	3,6 kg	schaltbar	805081
51 W	6695 lm	90°	4000 K	>80	1200 x 150 x 37	RAL 9003 Signalweiß glatt matt	3,6 kg	schaltbar	805080

asymmetrisch



Systemleistung	Systemlichtstrom	Lichtaustritts $\angle$	Farbtemperatur	Farbwiedergabe Ra/CRI	Maße L x B x H mm	Leuchten Farbe	Gewicht	Betriebsgerät	Artikelnummer
52 W	6830 lm	60°	3000 K	>80	1200 x 150 x 37	RAL 9003 Signalweiß glatt matt	4,4 kg	schaltbar	806296
52 W	7170 lm	60°	4000 K	>80	1200 x 150 x 37	RAL 9003 Signalweiß glatt matt	4,4 kg	schaltbar	806749

**Modifizierung auf Anfrage:**

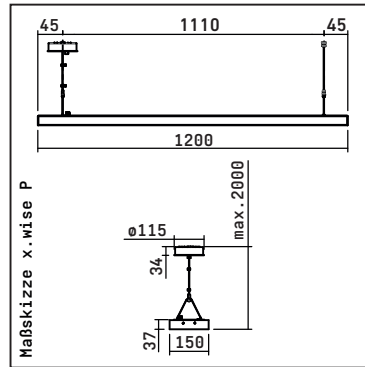
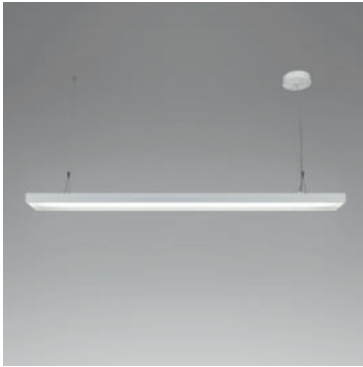
- Sonderlackierungen
- CRI>90, Sonnenlicht (Vollspektrum), tunable white
- Dimmschnittstelle
- Größere Lichtleistungen pro Meter bis 5000lm

**Ohne Mehrkosten lieferbar:**

- 2700K

## x.wise P direkt

Pendelleuchte



- flaches Aluminiumprofil
- symmetrische Lichtverteilung mit Microprismenscheibe
- asymmetrische Lichtverteilung mit teilsatinierter Abdeckscheibe, ideal als Wandfluter und Tafelleuchte
- BAP-gerecht mit Prismenscheibe
- Betriebselektronik integriert
- flimmerfreies Licht
- Pendelmontage mit Stahlseil-Set, Anschlussbaldachin und transparenter Zuleitung

symmetrisch



Systemleistung	Systemlichtstrom	Lichtaustritts $\angle$	Farbtemperatur	Farbwiedergabe Ra/CRI	Maße L x B x H mm	Leuchten Farbe	Gewicht	Betriebsgerät	Artikelnummer
28 W	3655 lm	90°	3000 K	>80	1200 x 150 x 37	RAL 9003 Signalweiß glatt matt	4,1 kg	schaltbar	806731
28 W	3825 lm	90°	4000 K	>80	1200 x 150 x 37	RAL 9003 Signalweiß glatt matt	4,1 kg	schaltbar	806730
51 W	6390 lm	90°	3000 K	>80	1200 x 150 x 37	RAL 9003 Signalweiß glatt matt	4,1 kg	schaltbar	805956
51 W	6695 lm	90°	4000 K	>80	1200 x 150 x 37	RAL 9003 Signalweiß glatt matt	4,1 kg	schaltbar	806300

asymmetrisch



Systemleistung	Systemlichtstrom	Lichtaustritts $\angle$	Farbtemperatur	Farbwiedergabe Ra/CRI	Maße L x B x H mm	Leuchten Farbe	Gewicht	Betriebsgerät	Artikelnummer
52 W	6830 lm	60°	3000 K	>80	1200 x 150 x 37	RAL 9003 Signalweiß glatt matt	4,8 kg	schaltbar	806204
52 W	7170 lm	60°	4000 K	>80	1200 x 150 x 37	RAL 9003 Signalweiß glatt matt	4,8 kg	schaltbar	806750

Ohne Mehrkosten lieferbar:

- 2700K

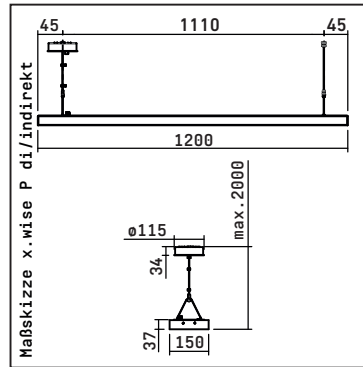
Modifizierung auf Anfrage:

- Sonderlackierungen
- CRI>90, Sonnenlicht (Vollspektrum), tunable white
- Dimmschnittstelle
- Größere Lichtleistungen pro Meter bis 5000lm

## x.wise P direkt/indirekt

### Pendelleuchte

- flaches Aluminiumprofil
- symmetrische Lichtverteilung mit Microprismenscheibe
- BAP-gerecht mit Prismenscheibe
- mit zusätzlichem Indirektlichtanteil
- Betriebselektronik integriert
- flimmerfreies Licht
- Pendelmontage mit Stahlseil-Set, Anschlussbaldachin und transparenter Zuleitung



symmetrisch



Systemleistung	Systemlichtstrom	Lichtaustritts- Verteilung dir/indirekt	Farbtemperatur	Farbwiedergabe Ra/CRI	Maße L x B x H mm	Leuchten Farbe	Gewicht	Betriebs- gerät	Artikel- nummer
34 W	4625 lm	90° 80/20 %	3000 K	>80	1200 x 150 x 37	RAL 9003 Signalweiß glatt matt	5,0 kg	schaltbar	808069
34 W	4845 lm	90° 80/20 %	4000 K	>80	1200 x 150 x 37	RAL 9003 Signalweiß glatt matt	5,0 kg	schaltbar	809153
58 W	8080 lm	90° 80/20 %	3000 K	>80	1200 x 150 x 37	RAL 9003 Signalweiß glatt matt	5,0 kg	schaltbar	808026
58 W	8465 lm	90° 80/20 %	4000 K	>80	1200 x 150 x 37	RAL 9003 Signalweiß glatt matt	5,0 kg	schaltbar	809154

Pendelset in der Länge 2000 mm inklusive

#### Ohne Mehrkosten lieferbar:

- 2700K

#### Modifizierung auf Anfrage:

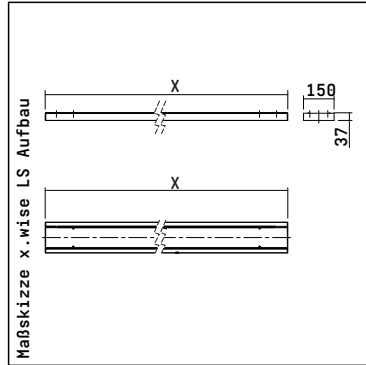
- Sonderlackierungen
- CRI>90, Sonnenlicht (Vollspektrum), tunable white, andere Lichtfarben
- Dimmschnittstelle
- Größere Lichtleistungen pro Meter bis 5000lm

# luxwerk

LINEAR

## x.wise System

Aufbauleuchtersystem



- flaches Aluminiumprofil
- symmetrische Lichtverteilung mit Microprismenscheibe
- BAP-gerecht mit Prismenscheibe
- Durchgehendes lineares Lichtband
- durchverdrahtet
- Betriebselektronik integriert
- flimmerfreies Licht

symmetrisch



Systemleistung	Systemlichtstrom	Lichtaustritts $\varphi$	Farbtemperatur	Farbwiedergabe Ra/CRI	Maße L x B x H mm	Leuchten Farbe	Gewicht	Betriebsgerät	Artikelnummer
25 W	3415 lm	90°	4000 K	>80	1000 x 150 x 37	RAL 9003 Signalweiß glatt matt	3,1 kg/m	schaltbar	810323

alle Angaben pro Meter

### Ohne Mehrkosten lieferbar:

- 2700K oder 3000K

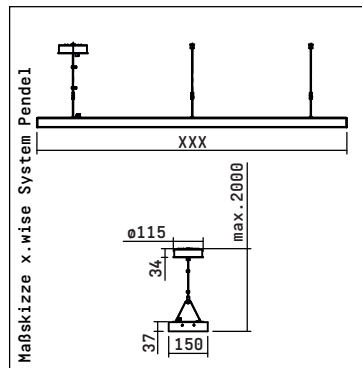
### Modifizierung auf Anfrage:

- Kundenspezifische Anpassung, technische Vorgaben erforderlich, Projektbezogene Konfiguration
- Sonderlackierungen
- CRI>90, Sonnenlicht (Vollspektrum), tunable white, andere Lichtfarben
- Dimmschnittstelle
- Größere Lichtleistungen pro Meter bis 5000lm
- Betriebselektronik in Leuchte, extern oder in Baldachin
- Direkt oder direkt/indirekt
- Notlicht

## x.wise P System direkt

### Pendelleuchtensystem

- flaches Aluminiumprofil
- symmetrische Lichtverteilung mit Microprismenscheibe
- BAP-gerecht mit Prismenscheibe
- Durchgehendes lineares Lichtband
- durchverdrahtet
- Betriebselektronik integriert
- flimmerfreies Licht
- Pendelmontage mit Stahlseil-Set, Anschlussbaldachin und transparenter Zuleitung



symmetrisch



Systemleistung	Systemlichtstrom	Lichtaustritts $\alpha$	Farbtemperatur	Farbwiedergabe Ra/CRI	Maße L x B x H mm	Leuchten Farbe	Gewicht	Betriebsgerät	Artikelnummer
25 W	3415 lm	90°	4000 K	>80	1000 x 150 x 37	RAL 9003 Signalweiß glatt matt	3,5 kg/m	schaltbar	810324

alle Angaben pro Meter

#### Ohne Mehrkosten lieferbar:

- 2700K oder 3000K

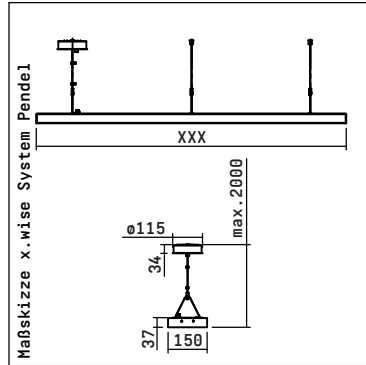
#### Modifizierung auf Anfrage:

- Kundenspezifische Anpassung, technische Vorgaben erforderlich, Projektbezogene Konfiguration
- Sonderlackierungen
- CRI>90, Sonnenlicht (Vollspektrum), tunable white, andere Lichtfarben
- Dimmschnittstelle
- Größere Lichtleistungen pro Meter bis 5000lm
- Betriebselektronik in Leuchte, extern oder in Baldachin
- Direkt oder direkt/indirekt
- Notlicht



## x.wise P System direkt/indirekt

Pendelleuchtensystem



- flaches Aluminiumprofil
- symmetrische Lichtverteilung mit Microprismenscheibe
- BAP-gerecht mit Prismenscheibe
- mit zusätzlichem Indirektlichtanteil
- Durchgehendes lineares Lichtband
- durchverdrahtet
- Betriebselektronik integriert
- flimmerfreies Licht
- Pendelmontage mit Stahlseil-Set, Anschlussbaldachin und transparenter Zuleitung

symmetrisch



Systemleistung	Systemlichtstrom	Lichtaustritts- ↔ Verteilung dir./indir.	Farbtemperatur	Farbwiedergabe Ra/CRI	Maße L x B x H mm	Leuchten Farbe	Gewicht	Betriebs- gerät	Artikel- nummer
32 W	4387 lm	90° 80/20%	4000 K	>80	1000 x 150 x 37	RAL 9003 Signalweiß glatt matt	3,7 kg/m	schaltbar	810325

alle Angaben pro Meter

Pendelset in der Länge 2000 mm inklusive

### Ohne Mehrkosten lieferbar:

- 2700K oder 3000K

### Modifizierung auf Anfrage:

- Kundenspezifische Anpassung, technische Vorgaben erforderlich, Projektbezogene Konfiguration
- Sonderlackierungen
- CRI>90, Sonnenlicht (Vollspektrum), tunable white, andere Lichtfarben
- Dimmschnittstelle
- Größere Lichtleistungen pro Meter bis 5000lm
- Betriebselektronik in Leuchte, extern oder in Baldachin
- Direkt oder direkt/indirekt
- Notlicht



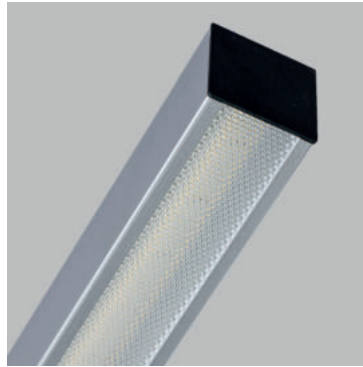
## x.line LED-Einsätze

x.line Komponenten



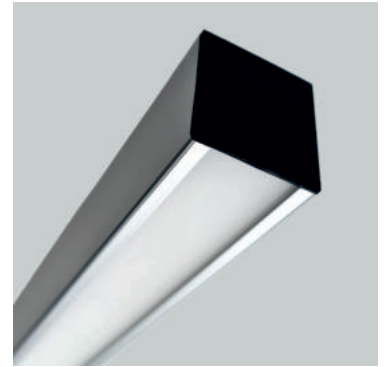
### Miniraster

- sehr gut entblendet
- gerichtetes Licht
- akzentuiert den Raum



### Microprismen

- sehr gut entblendet
- gleichmäßiges Licht
- brilliant im Raum



### Opal

- diffus
- gleichmäßiges Licht
- breitstrahlend

symmetrisch



Art	Leistung	Lichtaustritt	Farbtemperatur	Farbwiedergabe	Leuchtenfarbe	Länge
<b>Microprismen</b>	12-20W	69x87°	2700K 3000K 4000K	CRI80-90-95 CRI80-90 CRI80-90	Aluminium eloxiert (EV1)	560mm
<b>Opal</b>	12-20W	Diffus	2700K 3000K 4000K	CRI80-90-95 CRI80-90 CRI80-90	Aluminium eloxiert (EV1)	560mm
<b>Miniraster</b>	12-20W	60°	2700K 3000K 4000K	CRI80-90 CRI80-90 CRI80-90	Aluminium eloxiert (EV1)	560mm

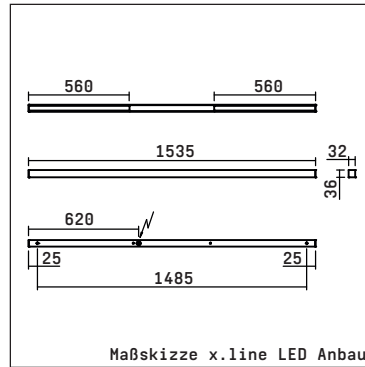
Weitere Details siehe nachfolgende Produktseiten x.line

# luxwerk




## LINEAR

### x.line

Deckenaufbauleuchte



- Besonders filigranes Gehäuse
- Blendfreie Microprismenscheibe, opale Abdeckung oder Miniraster
- durchverdrahtet
- Betriebselektronik integriert
- Flimmerfreies Licht
- Entblendet mit Microprismenscheibe

symmetrisch  mit Microprismenscheibe									
Systemleistung	Systemlichtstrom	Lichtaustritts $\angle$	Farbtemperatur	Farbwiedergabe Ra/CRI	Maße L x B x H mm	Leuchten Farbe	Gewicht	Betriebsgerät	Artikelnummer
28 W	3010 lm	69x87°	3000 K	>80	1535 x 32 x 36	gebürstet eloxiert EV1	1,8 kg	schaltbar	808092
28 W	3150 lm	69x87°	4000 K	>80	1535 x 32 x 36	gebürstet eloxiert EV1	1,8 kg	schaltbar	808091
symmetrisch  mit opaler Acrylglascheibe									
28 W	1892 lm	120°	3000 K	>80	1535 x 32 x 36	gebürstet eloxiert EV1	1,8 kg	schaltbar	808236
28 W	1980 lm	120°	4000 K	>80	1535 x 32 x 36	gebürstet eloxiert EV1	1,8 kg	schaltbar	808305
symmetrisch  mit Miniraster									
28 W	3000 lm	60°	3000 K	>80	1535 x 32 x 36	gebürstet eloxiert EV1	1,8 kg	schaltbar	812330
28 W	3100 lm	60°	4000 K	>80	1535 x 32 x 36	gebürstet eloxiert EV1	1,8 kg	schaltbar	812331

#### Ohne Mehrkosten lieferbar:

- 2700K

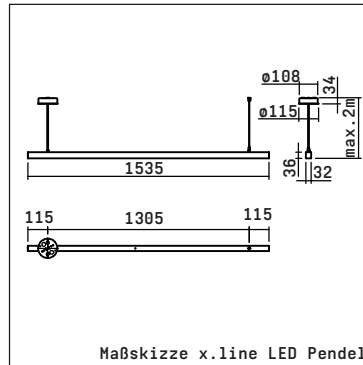
#### Modifizierung auf Anfrage:




- Sonderlackierungen
- Weitere Lichtfarben
- Opale Abdeckung
- CRI>90, Sonnenlicht (Vollspektrum), tunable white
- Dimmschnittstelle
- Größere Lichtleistungen
- Mit externem Betriebsgerät durchgehende Lichtlinie möglich

## x.line P

### Pendelleuchte

- Besonders filigranes Gehäuse
- Blendfreie Microprismenscheibe, opale Abdeckung oder Miniraster
- Durchverdrahtet
- Betriebselektronik integriert
- Flimmerfreies Licht
- Entblendet mit Microprismenscheibe



symmetrisch			mit Mircoprismenscheibe							
Systemleistung	Systemlichtstrom	Lichtaustrittswinkel	Farbtemperatur	Farbwiedergabe Ra/CRI	Maße L x B x H mm	Leuchtenfarbe	Gewicht	Betriebsgerät	Artikelnummer	
28 W	3010 lm	69x87°	3000 K	>80	1535 x 32 x 36	gebürstet eloxiert EV1	2,2 kg	schaltbar	808087	
28 W	3150 lm	69x87°	4000 K	>80	1535 x 32 x 36	gebürstet eloxiert EV1	2,2 kg	schaltbar	808088	
symmetrisch			mit opaler Acrylglascheibe							
28 W	1892 lm	120°	3000 K	>80	1535 x 32 x 36	gebürstet eloxiert EV1	1,8 kg	schaltbar	808306	
28 W	1980 lm	120°	4000 K	>80	1535 x 32 x 36	gebürstet eloxiert EV1	1,8 kg	schaltbar	808307	
symmetrisch			mit Miniraster							
28 W	3000 lm	65°	3000 K	>80	1535 x 32 x 36	gebürstet eloxiert EV1	1,8 kg	schaltbar	812332	
28 W	3100 lm	65°	4000 K	>80	1535 x 32 x 36	gebürstet eloxiert EV1	1,8 kg	schaltbar	812333	

Pendelset in der Länge 2000 mm inklusive

#### Modifizierung auf Anfrage:

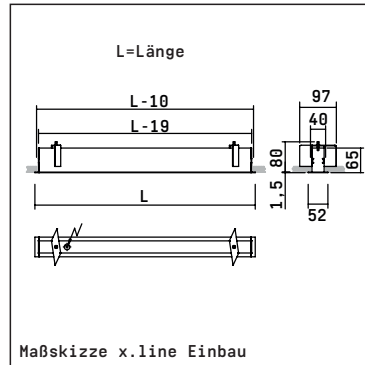
- Sonderlackierungen
- Weitere Lichtfarben
- Opale Abdeckung
- CRI>90, Sonnenlicht (Vollspektrum), tunable white
- Dimmschnittstelle
- Größere Lichtleistungen
- Mit externem Betriebsgerät durchgehende Lichtlinie möglich

#### Ohne Mehrkosten lieferbar:

- 2700K

## x.line System

Einbauleuchtensystem



- Besonders filigranes Gehäuse
- Blendfreie Microprismenscheibe, opale Abdeckung oder Miniraster
- feine schlanke durchgängige Lichtlinie
- durchverdrahtet
- Betriebselektronik integriert
- Zum Einbau in abgehängte Decken
- Flimmerfreies Licht

symmetrisch			Liniensystem 65 mit Microprismenabdeckung						
Systemleistung	Systemlichtstrom	Lichtaustritts $\alpha$	Farbtemperatur	Farbwiedergabe Ra/CRI	Maße L x B x H mm	Leuchten Farbe	Gewicht	Betriebsgerät	Artikelnummer
25 W	2815 lm	69x87°	4000 K	>80	1000 x 52 x 65	RAL 9003 Signalweiß eloxiert	1,9 kg/m	schaltbar	810347

alle Angaben pro Meter

### Ohne Mehrkosten lieferbar:

- 2700K oder 3000K

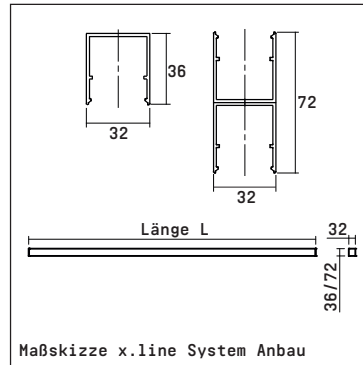
### Modifizierung auf Anfrage:

- Kundenspezifische Anpassung, technische Vorgaben erforderlich, Projektbezogene Konfiguration.
- Sonderlackierungen
- Opale Abdeckung oder Miniraster anstelle der Microprismen
- Weitere Lichtfarben
- CRI>90, Sonnenlicht (Vollspektrum), tunable white
- Dimmschnittstelle
- Größere Lichtleistungen
- Notlicht

## x.line System

### Aufbauleuchtensystem

- Besonders filigranes Gehäuse
- Blendfreie Microprismenscheibe, opale Abdeckung oder Miniraster
- feine schlanke durchgängige Lichtlinie
- durchverdrahtet
- Flimmerfreies Licht



symmetrisch			Liniensystem 36 mit Mircoprismenabdeckung						
Systemleistung	Systemlichtstrom	Lichtaustrittswinkel	Farbtemperatur	Farbwiedergabe Ra/CRI	Maße L x B x H mm	Leuchten Farbe	Gewicht	Betriebsgerät	Artikelnummer
25 W	2815 lm	69x87°	4000 K	>80	1000 x 32 x 36	gebürstet eloxiert EV1	1,2 kg/m	schaltbar <b>extern</b>	810348

symmetrisch			Liniensystem 72 mit Mircoprismenabdeckung						
Systemleistung	Systemlichtstrom	Lichtaustrittswinkel	Farbtemperatur	Farbwiedergabe Ra/CRI	Maße L x B x H mm	Leuchten Farbe	Gewicht	Betriebsgerät	Artikelnummer
25 W	2815 lm	69x87°	4000 K	>80	1000 x 32 x 72	gebürstet eloxiert EV1	2,1 kg/m	schaltbar <b>integriert</b>	810349

Alle Angaben pro Meter..

Doppelprofil mit sichtbarer horizontaler Stoßfuge.

#### Modifizierung auf Anfrage:

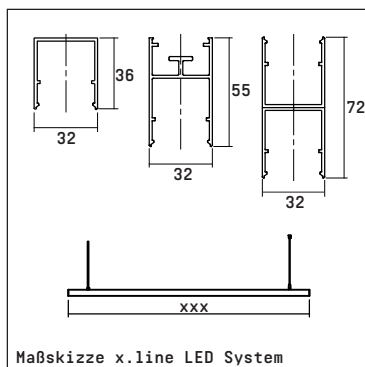
- Kundenspezifische Anpassung, technische Vorgaben erforderlich, Projektbezogene Konfiguration.
- Sonderlackierungen
- Opale Abdeckung oder Miniraster anstelle der Microprismen
- Weitere Lichtfarben
- CRI>90, Sonnenlicht (Vollspektrum), tunable white
- Dimmschnittstelle
- Größere Lichtleistungen
- Notlicht

#### Ohne Mehrkosten lieferbar:

- 2700K oder 3000K

## x.line P System

Pendelleuchtensystem



- Besonders filigranes Gehäuse
- Blendfreie Microprismenscheibe, opale Abdeckung oder Miniraster
- feine schlanke durchgängige Lichtlinie
- durchverdrahtet
- Abgehängt an einzelnen Stahlseilen
- Flimmerfreies Licht
- 36er Profil ausschließlich direkt strahlend
- 55er und 72er Profil direkte und indirekte Lichtanteile

symmetrisch			Liniensystem 36 mit Mircoprismenabdeckung						
Systemleistung	Systemlichtstrom	Lichtaustritts- ↔ Verteilung dir./indir.	Farbtemperatur	Farbwiedergabe Ra/CRI	Maße L x B x H mm	Leuchten Farbe	Gewicht	Betriebs- gerät	Artikel- nummer
25 W	2815 lm	69x87°	4000 K	>80	1000 x 32 x 36	eloxiert E2 EV1	1,6 kg/m	schaltbar <b>extern</b>	810350
symmetrisch			Liniensystem 55 mit Microprismenabdeckung						
Systemleistung	Systemlichtstrom	Lichtaustritts- ↔ Verteilung dir./indir.	Farbtemperatur	Farbwiedergabe Ra/CRI	Maße L x B x H mm	Leuchten Farbe	Gewicht	Betriebs- gerät	Artikel- nummer
37 W	4065 lm	69x87° 70/30 %	4000 K	>80	1000 x 32 x 55	eloxiert E2 Ev1	1,7 kg/m	schaltbar <b>extern</b>	810351
symmetrisch			Liniensystem 72 mit Mircoprismenabdeckung						
Systemleistung	Systemlichtstrom	Lichtaustritts- ↔ Verteilung dir./indir.	Farbtemperatur	Farbwiedergabe Ra/CRI	Maße L x B x H mm	Leuchten Farbe	Gewicht	Betriebs- gerät	Artikel- nummer
50 W	6430 lm	69x87° 45/55 %	4000 K	>80	1000 x 32 x 72	eloxiert E2 EV1	2,2 kg/m	schaltbar <b>intern</b>	810352

Alle Angaben pro Meter.

**Ohne Mehrkosten lieferbar:**

- 2700K oder 3000K

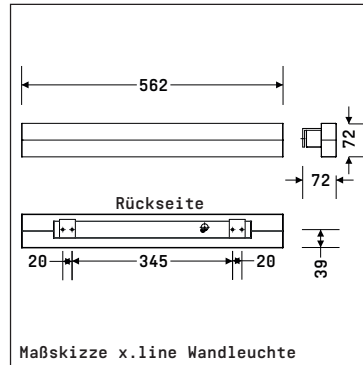
**Modifizierung auf Anfrage:**

- Kundenspezifische Anpassung, technische Vorgaben erforderlich, Projektbezogene Konfiguration.
- Sonderlackierungen
- Opale Abdeckung oder Miniraster anstelle der Microprismen
- Weitere Lichtfarben
- CRI>90, Sonnenlicht (Vollspektrum), tunable white
- Dimmschnittstelle
- Größere Lichtleistungen
- Notlicht

## x.line Wand

Wandleuchte

- Schlankes Profil mit integrierten High-Brightness-LEDs
- Opale PMMA Abdeckung
- Schaltbares Betriebsgerät in der Leuchte integriert
- durchgehende indirekte Lichtverteilung über die gesamte Leuchtenlänge
- Einfache Wandmontage mit nicht sichtbaren Anbauwinkeln
- Flimmerfreies Licht



symmetrisch



Systemleistung	Systemlichtstrom	Lichtaustritts- Verteilung dir/indirekt	Farbtemperatur	Farbwiedergabe Ra/CRI	Maße L x B x H mm	Leuchten Farbe	Gewicht	Betriebs- gerät	Artikel- nummer
27 W	3000 lm	120° 50/50 %	3000 K	>80	566 x 36 x 72	RAL 9003 Signalweiß glatt matt	1,9 kg	schaltbar	812326
27 W	3100 lm	120° 50/50 %	4000 K	>80	566 x 36 x 72	RAL 9003 Signalweiß glatt matt	1,9 kg	schaltbar	809723
27 W	3000 lm	120° 50/50 %	3000 K	>80	566 x 36 x 72	RAL 9003 Signalweiß glatt matt	1,9 kg	dimmbar DALI	812398
27 W	3100 lm	120° 50/50 %	4000 K	>80	566 x 36 x 72	RAL 9003 Signalweiß glatt matt	1,9 kg	dimmbar DALI	812399

### Modifizierung auf Anfrage:

- Andere Längen machbar
- Pulverbeschichtung möglich, Farbe wählbar
- Dreh- und Befestigungseinheit in verschiedenen Farben möglich
- Dimmschnittstelle
- CRI>90, Sonnenlicht (Vollspektrum), andere Lichtfarben möglich
- Prismenabdeckung oder Miniraster möglich
- Tunable white
- Größere Lichtleistungen
- Betriebsgerät extern

### Ohne Mehrkosten lieferbar:

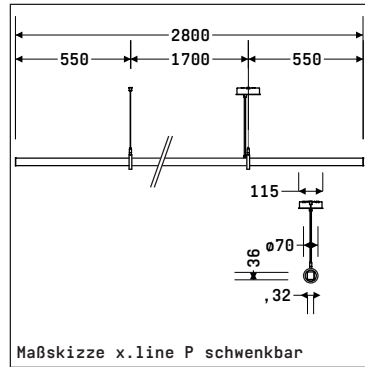
- 2700K oder 3000K

# luxwerk

LINEAR

## x.line P schwenkbar

Pendelleuchtensystem



- Schlanke LED-Leuchte für die Beleuchtung einer Tafel, Bilder und Wände
- LED-Leuchtmittel mit Microprismenabdeckung, opale Abdeckung oder Miniraster
- Integriertes Schaltbares Betriebsgerät
- Pendelleuchte mit schwenkbarem Pendel-Set
- Der Schwenkwinkel ist einfach  $\pm 90^\circ$  einstellbar
- Kleiner horizontaler Abstand z.B. zur Wand möglich, dadurch kein Blendeffekt beim Arbeiten
- Flimmerfreies Licht

symmetrisch



Systemleistung	Systemlichtstrom	Lichtaustritts $\angle$	Farbtemperatur	Farbwiedergabe Ra/CRI	Maße L x B x H mm	Leuchten Farbe	Gewicht	Betriebsgerät	Artikelnummer
100W	10520 lm	69°x87° schwenkbar	3000 K	>80	2800 x 32 x 36	eloxiert E2 EV1	3 kg	schaltbar	811568
100W	11020 lm	69°x87° schwenkbar	4000 K	>80	2800 x 32 x 36	eloxiert E2 EV1	3 kg	schaltbar	812325
100W	10520 lm	69°x87° schwenkbar	3000 K	>80	2800 x 32 x 36	eloxiert E2 EV1	3 kg	DALI	811569
100W	11020 lm	69°x87° schwenkbar	4000 K	>80	2800 x 32 x 36	eloxiert E2 EV1	3 kg	DALI	812397

### Ohne Mehrkosten lieferbar:

- 2700K

### Modifizierung auf Anfrage:

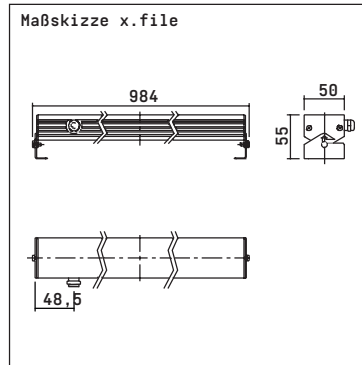
- Andere Längen machbar
- Pulverbeschichtung möglich, Farbe wählbar
- Dreh- und Befestigungseinheit in verschiedenen Farben möglich
- Dimmschnittstelle
- CRI>90, Sonnenlicht (Vollspektrum)
- Opale Abdeckung oder Miniraster anstelle der Microprismenscheibe
- Tunable white
- Größere Lichtleistungen
- Betriebsgerät extern



## x.file

### Aufbauleuchtensystem

- Zur Inszenierung und Beleuchtung
- von großen Flächen
- Hochleistungskühlkörper
- Schwenkbar zur optimalen Justierung vor Ort
- Montage an Boden, Wand oder Decke
- Betriebsgerät immer extern
- Flimmerfreies Licht



elliptisch



Systemleistung	Systemlichtstrom	Lichtaustritts $\alpha$	Farbtemperatur	Farbwiedergabe Ra/CRI	Maße L x B x H mm	Leuchten Farbe	Gewicht	Betriebsgerät	Artikelnummer
27 W	2570 lm	44x16°	4000 K	>80	984 x 50 x 55	RAL 9003 Signalweiß	2,7 kg/m	DMX	800911
55 W	4727 lm	44x16°	4000 K	>80	984 x 50 x 55	RAL 9003 Signalweiß	2,7 kg/m	DMX	801627
27 W	1290 lm	44x16°	RGB		984 x 50 x 55	RAL 9003 Signalweiß	2,7 kg/m	DMX	800912
55 W	2120 lm	44x16°	RGB		984 x 50 x 55	RAL 9003 Signalweiß	2,7 kg/m	DMX	801628

#### Modifizierung auf Anfrage:

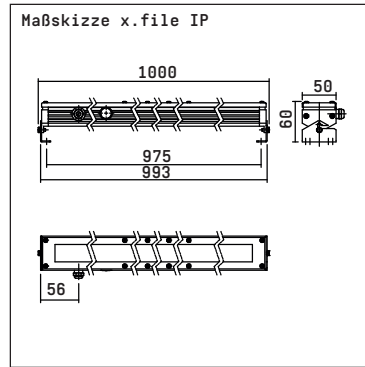
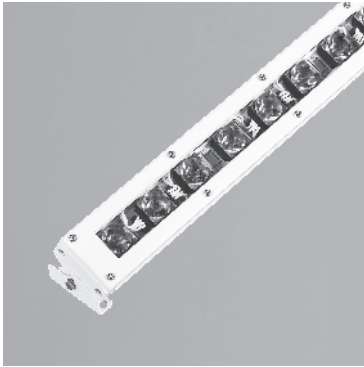
- Sonderlackierungen
- RGBW
- Dimmschnittstelle DALI, DMX, 1..10V, Tastdimmung

#### Ohne Mehrkosten lieferbar:

- 2700K oder 3000K
- Optiken in Spot 17°, Medium 32° oder Flood 50°

## x.file IP

### Aufbauleuchtersystem



- Zur Inszenierung und Beleuchtung von großen Flächen
- Hochleistungskühlkörper in IP Version
- gemäß IP 65
- Schwenkbar zur optimalen Justierung vor Ort
- Montage an Boden, Wand oder Decke
- feine schlanke Lichtlinie
- Betriebsgerät immer extern
- flimmerfreies Licht

elliptisch



Systemleistung	Systemlichtstrom	Lichtaustritts $\angle$	Farbtemperatur	Farbwiedergabe Ra/CRI	Maße L x B x H mm	Leuchten Farbe	Gewicht	Betriebsgerät	Artikelnummer
27 W	2570 lm	44x16°	4000 K	>80	1000 x 50 x 60	RAL 9003 Signalweiß	3,1 kg/m	DMX	800935
55 W	4727 lm	44x16°	4000 K	>80	1000 x 50 x 60	RAL 9003 Signalweiß	3,1 kg/m	DMX	801629
27 W	1290 lm	44x16°	RGB		1000 x 50 x 60	RAL 9003 Signalweiß	3,1 kg/m	DMX	800941
55 W	2120 lm	44x16°	RGB		1000 x 50 x 60	RAL 9003 Signalweiß	3,1 kg/m	DMX	801630

#### Ohne Mehrkosten lieferbar:

- 2700K oder 3000K
- Optiken in Spot 17°, Medium 32° oder Flood 50°

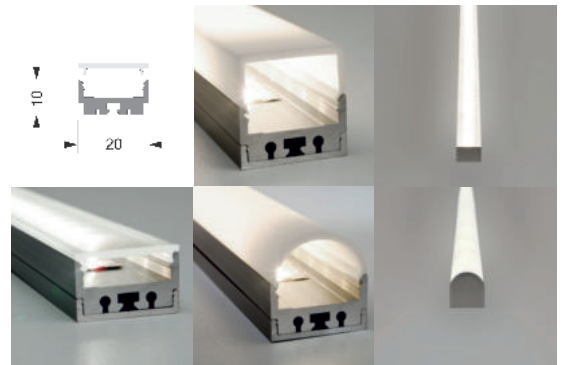
#### Modifizierung auf Anfrage:

- Sonderlackierungen
- RGBW
- Dimmschnittstelle DALI, DMX, 1..10V, Tastdimmung

## x.file mini

### Aufbauleuchtensystem

- Schlanke minimierte Lichtlinie
- Filigranes Profil
- Durchverdrahtet
- Montage an Boden, Wand oder Decke – horizontal oder vertikal
- Abdeckungen flach, hoch oder halbrund
- Immer nach Kundenwunsch konzipiert
- Betriebsgeräte immer extern
- Breitstrahlend
- Flimmerfreies Licht



symmetrisch



Systemleistung	Systemlichtstrom	Lichtaustrittswinkel	Farbtemperatur	Farbwiedergabe Ra/CRI	Maße L x B x H mm	Leuchten Farbe	Gewicht	Betriebsgerät	Artikelnummer
6 W	575 lm	120°	3000 K	>90	1000 x 20 x 11	eloxiert INOX Satiné	0,6kg	schaltbar	810337
12 W	1165 lm	120°	3000 K	>90	1000 x 20 x 11	eloxiert INOX Satiné	0,6kg	schaltbar	810338
21 W	1965 lm	120°	3000 K	>90	1000 x 20 x 11	eloxiert INOX Satiné	0,6kg	schaltbar	810339

Alle Angaben pro Meter. Betriebsgerät extern. Lichtline durchgängig.

Cover

Systemleistung	Systemlichtstrom	Lichtaustrittswinkel	Farbtemperatur	Farbwiedergabe Ra/CRI	Maße L x B x H mm	Leuchten Farbe	Gewicht	Betriebsgerät	Artikelnummer
x.file mini Cover flach					1000 x 20 x 3		0,04 kg		807927
x.file mini Cover hoch					1000 x 20 x 10		0,05 kg		808212
x.file mini Cover halbrund					1000 x 20 x 10		0,05 kg		808135

Angaben pro Meter

#### Modifizierung auf Anfrage:

- Kundenspezifische Anpassung, technische Vorgaben erforderlich, Projektbezogene Konfiguration
- RGB oder RGBW
- Dimmschnittstelle

#### Ohne Mehrkosten lieferbar:

- 2700K oder 3000K oder 6500K

## x.file mini IP

### Aufbauleuchtersystem



- Schlanke minimierte Lichtlinie
- Filigranes Profil
- Durchverdrahtet
- Montage an Boden, Wand oder Decke – horizontal oder vertikal
- Abdeckungen flach, hoch oder halbrund
- Immer nach Kundenwunsch konzipiert
- Betriebsgeräte immer extern
- Breitstrahlend
- LED gecoated und lackiert
- Gemäß IP65
- Flimmerfreies Licht

symmetrisch



Systemleistung	Systemlichtstrom	Lichtaustritts $\angle$	Farbtemperatur	Farbwiedergabe Ra/CRI	Maße L x B x H mm	Leuchten Farbe	Gewicht	Betriebsgerät	Artikelnummer
6 W	530 lm	120°	3000 K	>90	1000 x 20 x 11	eloxiert INOX Satiné	0,6 kg	schaltbar	810344
12 W	1095 lm	120°	3000 K	>90	1000 x 20 x 11	eloxiert INOX Satiné	0,6 kg	schaltbar	810345
21 W	1820 lm	120°	3000 K	>90	1000 x 20 x 11	eloxiert INOX Satiné	0,6 kg	schaltbar	810346

Angaben pro Meter. Betriebsgerät extern. Lichtline durchgängig.

Cover

Systemleistung	Systemlichtstrom	Lichtaustritts $\angle$	Farbtemperatur	Farbwiedergabe Ra/CRI	Maße L x B x H mm	Leuchten Farbe	Gewicht	Betriebsgerät	Artikelnummer
x.file mini IP Cover flach					1000 x 20 x 3		0,04 kg/m		807927
x.file mini Cover hoch					1000 x 20 x 10		0,05 kg/m		808212
x.file mini Cover halbrund					1000 x 20 x 10		0,05 kg/m		808135

Angaben pro Meter

#### Ohne Mehrkosten lieferbar:

- 2700K oder 3000K oder 6500K

#### Modifizierung auf Anfrage:

- Kundenspezifische Anpassung, technische Vorgaben erforderlich, Projektbezogene Konfiguration
- RGB oder RGBW
- Dimmschnittstelle

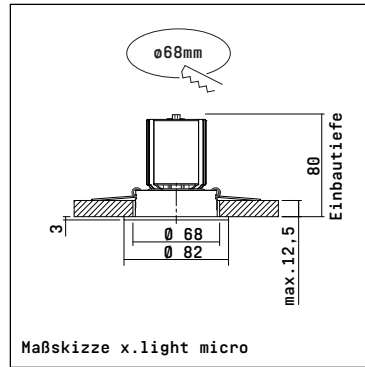


round



## x.light micro

Einbaustrahler



- Aludruckguss
- Passend für üblichen 68er Deckenausschnitt
- Werkzeugloser Einbau
- Ausstrahlungswinkel 36°
- Schwenkbar 25°, drehbar
- Inkl. Konverter extern
- Flimmerfreies Licht

symmetrisch



Systemleistung	Systemlichtstrom	Lichtaustritts $\angle$	Farbtemperatur	Farbwiedergabe Ra/CRI	Maße L x B x H mm	Leuchten Farbe	Gewicht	Betriebsgerät	Artikelnummer
14 W	1130 lm	36°	2700 K	>90	Leuchten Ø 82 Einbautiefe: 75 Decken Ø : 68	RAL 9003 Signalweiß	0,3 kg	schaltbar	805159
14 W	1140 lm	36°	3000 K	>90	Leuchten Ø 82 Einbautiefe: 75 Decken Ø : 68	RAL 9003 Signalweiß	0,3 kg	schaltbar	805158
14 W	1170 lm	36°	4000 K	>90	Leuchten Ø 82 Einbautiefe: 75 Decken Ø : 68	RAL 9003 Signalweiß	0,3 kg	schaltbar	805157
14 W	1130 lm	36°	2700 K	>90	Leuchten Ø 82 Einbautiefe: 75 Decken Ø : 68	RAL 9003 Signalweiß	0,3 kg	DALI/TD/PL	805160
14 W	1140 lm	36°	3000 K	>90	Leuchten Ø 82 Einbautiefe: 75 Decken Ø : 68	RAL 9003 Signalweiß	0,3 kg	DALI/TD/PL	805162
14 W	1170 lm	36°	4000 K	>90	Leuchten Ø 82 Einbautiefe: 75 Decken Ø : 68	RAL 9003 Signalweiß	0,3 kg	DALI/TD/PL	805161

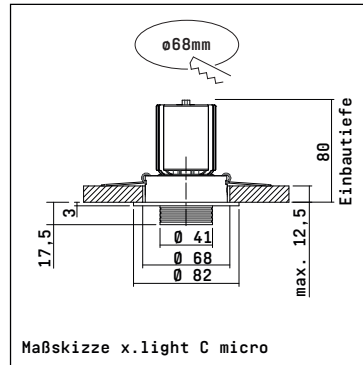
### Modifizierung auf Anfrage:

- Sonderlackierungen
- Dimmschnittstelle
- Kaschierungsring für bauseitig vorhandenen Deckenausschnitt

## x.light C micro

Einbaustrahler

- Aludruckguss
- Passend für übliche 68er Öffnungen
- Werkzeugloser Einbau
- Inkl. Konverter extern
- Flimmerfreies Licht



symmetrisch



Systemleistung	Systemlichtstrom	Lichtaustritts- $\alpha$	Farbtemperatur	Farbwiedergabe Ra/CRI	Maße L x B x H mm	Leuchten Farbe	Gewicht	Betriebsgerät	Artikelnummer
14 W	904 lm	110°	2700 K	>90	Leuchten $\varnothing$ 82 Einbautiefe: 75 Decken $\varnothing$ : 68	RAL 9003 Signalweiß	0,3 kg	schaltbar	805165
14 W	912 lm	110°	3000 K	>90	Leuchten $\varnothing$ 82 Einbautiefe: 75 Decken $\varnothing$ : 68	RAL 9003 Signalweiß	0,3 kg	schaltbar	805164
14 W	936 lm	110°	4000 K	>90	Leuchten $\varnothing$ 82 Einbautiefe: 75 Decken $\varnothing$ : 68	RAL 9003 Signalweiß	0,3 kg	schaltbar	805163
14 W	904 lm	110°	2700 K	>90	Leuchten $\varnothing$ 82 Einbautiefe: 75 Decken $\varnothing$ : 68	RAL 9003 Signalweiß	0,3 kg	DALI/TD/PL	805166
14 W	912 lm	110°	3000 K	>90	Leuchten $\varnothing$ 82 Einbautiefe: 75 Decken $\varnothing$ : 68	RAL 9003 Signalweiß	0,3 kg	DALI/TD/PL	805168
14 W	936 lm	110°	4000 K	>90	Leuchten $\varnothing$ 82 Einbautiefe: 75 Decken $\varnothing$ : 68	RAL 9003 Signalweiß	0,3 kg	DALI/TD/PL	805167

### Modifizierung auf Anfrage:

- Sonderlackierungen
- Dimmschnittstelle
- Kaschierungsring für bauseitig vorhandenen Deckenausschnitt

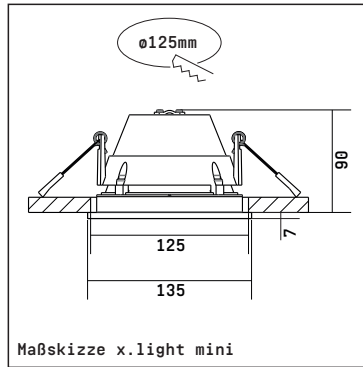


# luxwerk

ROUND

## x.light mini

Deckeneinbau Downlight



- Rundes Downlight
- Hochwertiger Aludruckgussrahmen weiß
- Satinierter Diffusorring für verbesserte Entblendung
- Werkzeugloser Einbau
- Flimmerfreies Licht
- Inkl. Konverter extern

symmetrisch



Systemleistung	Systemlichtstrom	Lichtaustritts $\angle$	Farbtemperatur	Farbwiedergabe Ra/CRI	Maße L x B x H mm	Leuchten Farbe	Gewicht	Betriebsgerät	Artikelnummer
14 W	997 lm	74°	3000 K	>80	Leuchten Ø 135 Einbautiefe: 90 Decken Ø 125	RAL 9003 Signalweiß	0,75 kg	schaltbar	808387
14 W	1027 lm	74°	4000 K	>80	Leuchten Ø 135 Einbautiefe: 90 Decken Ø 125	RAL 9003 Signalweiß	0,75 kg	schaltbar	808386
14 W	997 lm	74°	3000 K	>80	Leuchten Ø 135 Einbautiefe: 90 Decken Ø 125	RAL 9003 Signalweiß	0,75 kg	DALI/TD/PL	808389
14 W	1027 lm	74°	4000 K	>80	Leuchten Ø 135 Einbautiefe: 90 Decken Ø 125	RAL 9003 Signalweiß	0,75 kg	DALI/TD/PL	808388

### Modifizierung auf Anfrage:

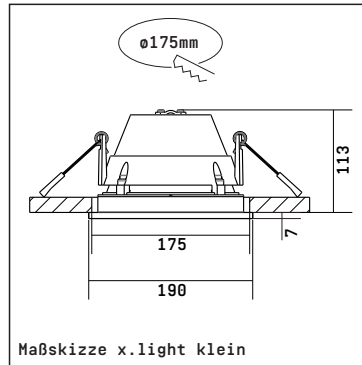
- Sonderlackierungen
- CRI>90
- Dimmschnittstelle
- Kaschierungsring für bauseitig vorhandenen Deckenausschnitt



## x.light klein

Deckeneinbau Downlight

- Rundes Downlight
- Hochwertiger Aludruckgussrahmen weiß
- Satinierter Diffusorring zwecks besserer Entblendung
- Werkzeugloser Einbau
- Flimmerfreies Licht
- Inkl. Konverter extern



symmetrisch



Systemleistung	Systemlichtstrom	Lichtaustrittswinkel	Farbtemperatur	Farbwiedergabe Ra/CRI	Maße L x B x H mm	Leuchten Farbe	Gewicht	Betriebsgerät	Artikelnummer
25 W	1658 lm	74°	3000 K	>80	Leuchten Ø 190 Einbautiefe: 113 Decken Ø 175	RAL 9003 Signalweiß	1,1 kg	schaltbar	808391
25 W	1709 lm	74°	4000 K	>80	Leuchten Ø 190 Einbautiefe: 113 Decken Ø 175	RAL 9003 Signalweiß	1,1 kg	schaltbar	808390
25 W	1658 lm	74°	3000 K	>80	Leuchten Ø 190 Einbautiefe: 113 Decken Ø 175	RAL 9003 Signalweiß	1,1 kg	DALI/TD/PL	808393
25 W	1709 lm	74°	4000 K	>80	Leuchten Ø 190 Einbautiefe: 113 Decken Ø 175	RAL 9003 Signalweiß	1,1 kg	DALI/TD/PL	808392

### Modifizierung auf Anfrage:

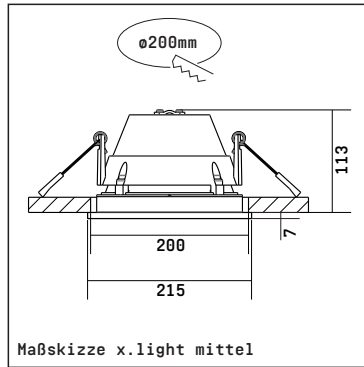
- Sonderlackierungen
- CRI>90
- Dimmschnittstelle
- Kaschierungsring für bauseitig vorhandenen Deckenausschnitt

# luxwerk

ROUND

## x.light mittel

Deckeneinbau Downlight



- Rundes Downlight
- Hochwertiger Aludruckgussrahmen weiß
- Satinierter Diffusorring zwecks besserer Entblendung
- Werkzeugloser Einbau
- Flimmerfreies Licht
- Inkl. Konverter extern

symmetrisch



Systemleistung	Systemlichtstrom	Lichtausstritts $\angle$	Farbtemperatur	Farbwiedergabe Ra/CRI	Maße L x B x H mm	Leuchten Farbe	Gewicht	Betriebsgerät	Artikelnummer
25 W	1658 lm	74°	3000 K	>80	Leuchten Ø 215 Einbautiefe: 113 Decken Ø 200	RAL 9003 Signalweiß	1,2 kg	schaltbar	808395
25 W	1709 lm	74°	4000 K	>80	Leuchten Ø 215 Einbautiefe: 113 Decken Ø 200	RAL 9003 Signalweiß	1,2 kg	schaltbar	808394
25 W	1658 lm	74°	3000 K	>80	Leuchten Ø 215 Einbautiefe: 113 Decken Ø 200	RAL 9003 Signalweiß	1,2 kg	DALI/TD/PL	808397
25 W	1709 lm	74°	4000 K	>80	Leuchten Ø 215 Einbautiefe: 113 Decken Ø 200	RAL 9003 Signalweiß	1,2 kg	DALI/TD/PL	808396

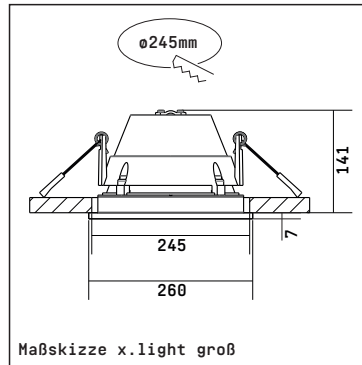
### Modifizierung auf Anfrage:

- Sonderlackierungen
- CRI>90
- Dimmschnittstelle
- Kaschierungsring für bauseitig vorhandenen Deckenausschnitt

## x.light groß

Deckeneinbau Downlight

- Rundes Downlight
- Hochwertiger Aludruckgussrahmen weiß
- Satinierter Diffusorring zwecks besserer Entblendung
- Werkzeugloser Einbau
- Flimmerfreies Licht



symmetrisch



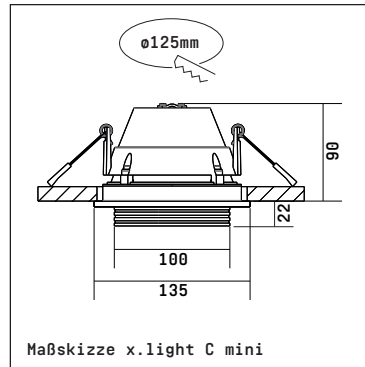
Systemleistung	Systemlichtstrom	Lichtaustrittswinkel	Farbtemperatur	Farbwiedergabe Ra/CRI	Maße L x B x H mm	Leuchten Farbe	Gewicht	Betriebsgerät	Artikelnummer
36 W	2446 lm	74°	3000 K	>80	Leuchten Ø 260 Einbautiefe: 141 Decken Ø 245	RAL 9003 Signalweiß	2,0 kg	schaltbar	808399
36 W	2520 lm	74°	4000 K	>80	Leuchten Ø 260 Einbautiefe: 141 Decken Ø 245	RAL 9003 Signalweiß	2,0 kg	schaltbar	808398
36 W	2446 lm	74°	3000 K	>80	Leuchten Ø 260 Einbautiefe: 141 Decken Ø 245	RAL 9003 Signalweiß	2,0 kg	DALI/TD/PL	808401
36 W	2520lm	74°	4000 K	>80	Leuchten Ø 260 Einbautiefe: 141 Decken Ø 245	RAL 9003 Signalweiß	2,0 kg	DALI/TD/PL	808400

### Modifizierung auf Anfrage:

- Sonderlackierungen
- CRI>90
- Dimmschnittstelle
- Kaschierungsring für bauseitig vorhandenen Deckenausschnitt

## x.light C mini

Deckeneinbau Downlight



- Dekoratives rundes Downlight
- Massiver polierter Acrylzyylinder
- mit satiniertes Unterseite
- Aufhellung der Decke um Leuchte
- Optimierte Entblendung
- Werkzeugloser Einbau
- Flimmerfreies Licht
- Inkl. Konverter extern

symmetrisch



Systemleistung	Systemlichtstrom	Lichtausstritts $\angle$	Farbtemperatur	Farbwiedergabe Ra/CRI	Maße L x B x H mm	Leuchten Farbe	Gewicht	Betriebsgerät	Artikelnummer
14 W	808 lm	110°	3000 K	>80	Höhe 22 Leuchten $\varnothing$ 135 Einbautiefe: 90 Decken $\varnothing$ 125	RAL 9003 Signalweiß	1,1 kg	schaltbar	808423
14 W	832 lm	110°	4000 K	>80	Höhe 22 Leuchten $\varnothing$ 135 Einbautiefe: 90 Decken $\varnothing$ 125	RAL 9003 Signalweiß	1,1 kg	schaltbar	808422
14 W	808 lm	110°	3000 K	>80	Höhe 22 Leuchten $\varnothing$ 135 Einbautiefe: 90 Decken $\varnothing$ 125	RAL 9003 Signalweiß	1,1 kg	DALI/TD/PL	808425
14 W	832 lm	110°	4000 K	>80	Höhe 22 Leuchten $\varnothing$ 135 Einbautiefe: 90 Decken $\varnothing$ 125	RAL 9003 Signalweiß	1,1 kg	DALI/TD/PL	808424

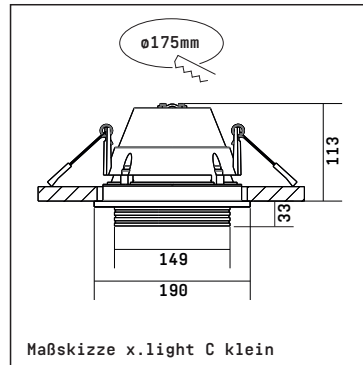
### Modifizierung auf Anfrage:

- Sonderlackierungen
- CRI>90
- Dimmschnittstelle
- Kaschierungsring für bauseitig vorhandenen Deckenausschnitt

## x.light C klein

Deckeneinbau Downlight

- Dekoratives rundes Downlight
- Massiver polierter Acrylzylinder
- mit satiniertes Unterseite
- Aufhellung der Decke um Leuchte
- Optimierte Entblendung
- Werkzeugloser Einbau
- Flimmerfreies Licht
- Inkl. Konverter extern



symmetrisch



Systemleistung	Systemlichtstrom	Lichtausstritts	Farbtemperatur	Farbwiedergabe Ra/CRI	Maße L x B x H mm	Leuchten Farbe	Gewicht	Betriebsgerät	Artikelnummer
25 W	1343 lm	110°	3000 K	>80	Höhe 33 Leuchten Ø 190 Einbautiefe: 113 Decken Ø 175	RAL 9003 Signalweiß	1,5 kg	schaltbar	808427
25 W	1384 lm	110°	4000 K	>80	Höhe 33 Leuchten Ø 190 Einbautiefe: 113 Decken Ø 175	RAL 9003 Signalweiß	1,5 kg	schaltbar	808426
25 W	1343 lm	110°	3000 K	>80	Höhe 33 Leuchten Ø 190 Einbautiefe: 113 Decken Ø 175	RAL 9003 Signalweiß	1,5 kg	DALI/TD/PL	808429
25 W	1384 lm	110°	4000 K	>80	Höhe 33 Leuchten Ø 190 Einbautiefe: 113 Decken Ø 175	RAL 9003 Signalweiß	1,5 kg	DALI/TD/PL	808428

### Modifizierung auf Anfrage:

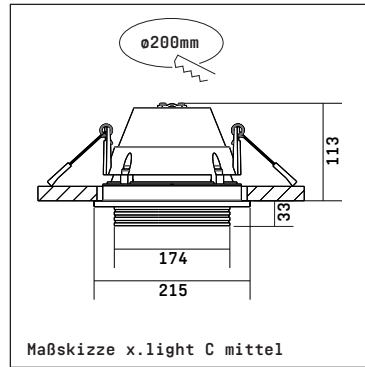
- Sonderlackierungen
- CRI>90
- Dimmschnittstelle
- Kaschierungsring für bauseitig vorhandenen Deckenausschnitt

# luxwerk

ROUND

## x.light C mittel

Deckeneinbau Downlight



- Dekoratives rundes Downlight
- Massiver polierter Acrylzylinder
- mit satinierter Unterseite
- Aufhellung der Decke um Leuchte
- Optimierte Entblendung
- Werkzeugloser Einbau
- Flimmerfreies Licht

symmetrisch



Systemleistung	Systemlichtstrom	Lichtausstritts $\angle$	Farbtemperatur	Farbwiedergabe Ra/CRI	Maße L x B x H mm	Leuchten Farbe	Gewicht	Betriebsgerät	Artikelnummer
25 W	1343 lm	110°	3000 K	>80	Höhe 33 Leuchten Ø 215 Einbautiefe: 113 Decken Ø 200	RAL 9003 Signalweiß	1,9 kg	schaltbar	808431
25 W	1384 lm	110°	4000 K	>80	Höhe 33 Leuchten Ø 215 Einbautiefe: 113 Decken Ø 200	RAL 9003 Signalweiß	1,9 kg	schaltbar	808430
25 W	1343 lm	110°	3000 K	>80	Höhe 33 Leuchten Ø 215 Einbautiefe: 113 Decken Ø 200	RAL 9003 Signalweiß	1,9 kg	DALI/TD/PL	808433
25 W	1384 lm	110°	4000 K	>80	Höhe 33 Leuchten Ø 215 Einbautiefe: 113 Decken Ø 200	RAL 9003 Signalweiß	1,9 kg	DALI/TD/PL	808432

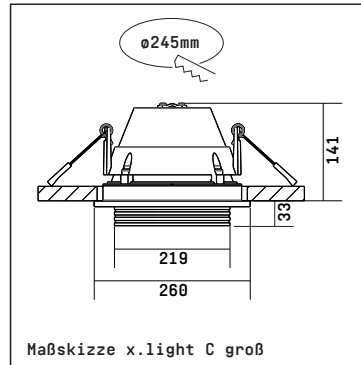
### Modifizierung auf Anfrage:

- Sonderlackierungen
- CRI>90
- Dimmschnittstelle
- Kaschierungsring für bauseitig vorhandenen Deckenausschnitt

## x.light C groß

Deckeneinbau Downlight

- Dekoratives rundes Downlight
- Massiver polierter Acrylzylinder
- mit satiniertes Unterseite
- Aufhellung der Decke um Leuchte
- Optimierte Entblendung
- Werkzeugloser Einbau
- Flimmerfreies Licht
- Inkl. Konverter extern



symmetrisch



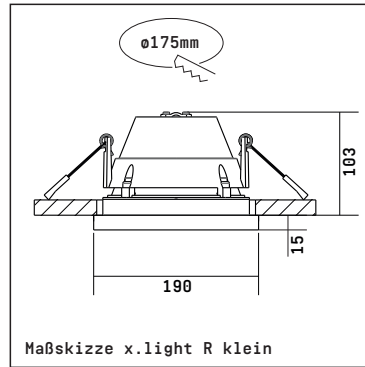
Systemleistung	Systemlichtstrom	Lichtaustrittswinkel	Farbtemperatur	Farbwiedergabe Ra/CRI	Maße L x B x H mm	Leuchten Farbe	Gewicht	Betriebsgerät	Artikelnummer
36 W	1981 lm	110°	3000 K	>80	Höhe 33 Leuchten Ø 260 Einbautiefe: 141 Decken Ø 245	RAL 9003 Signalweiß	2,5 kg	schaltbar	808435
36 W	2041 lm	110°	4000 K	>80	Höhe 33 Leuchten Ø 260 Einbautiefe: 141 Decken Ø 245	RAL 9003 Signalweiß	2,5 kg	schaltbar	808434
36 W	1981 lm	110°	3000 K	>80	Höhe 33 Leuchten Ø 260 Einbautiefe: 141 Decken Ø 245	RAL 9003 Signalweiß	2,5 kg	DALI/TD/PL	808437
36 W	2041 lm	110°	4000 K	>80	Höhe 33 Leuchten Ø 260 Einbautiefe: 141 Decken Ø 245	RAL 9003 Signalweiß	2,5 kg	DALI/TD/PL	808436

### Modifizierung auf Anfrage:

- Sonderlackierungen
- CRI>90
- Dimmschnittstelle
- Kaschierungsring für bauseitig vorhandenen Deckenausschnitt

## x.light R klein

Deckeneinbau Downlight



- Dekoratives rundes Downlight
- Elegant leuchtender polierter Lichtglasring
- Decke um Leuchte wird aufgehehlt
- Optimierte Entblendung
- Mit integrierter Abdeckscheibe
- Werkzeugloser Einbau
- Flimmerfreies Licht
- Inkl. Konverter extern

symmetrisch



Systemleistung	Systemlichtstrom	Lichtaustritts $\angle$	Farbtemperatur	Farbwiedergabe Ra/CRI	Maße L x B x H mm	Leuchten Farbe	Gewicht	Betriebsgerät	Artikelnummer
25 W	1945 lm	71°	3000 K	>80	Höhe 15 Leuchten Ø 190 Einbautiefe: 103 Decken Ø 175	RAL 9003 Signalweiß	1,0 kg	schaltbar	808455
25 W	2002 lm	71°	4000 K	>80	Höhe 15 Leuchten Ø 190 Einbautiefe: 103 Decken Ø 175	RAL 9003 Signalweiß	1,0 kg	schaltbar	808454
25 W	1945 lm	71°	3000 K	>80	Höhe 15 Leuchten Ø 190 Einbautiefe: 103 Decken Ø 175	RAL 9003 Signalweiß	1,0 kg	DALI/TD/PL	808457
25 W	2002 lm	71°	4000 K	>80	Höhe 15 Leuchten Ø 190 Einbautiefe: 103 Decken Ø 175	RAL 9003 Signalweiß	1,0 kg	DALI/TD/PL	808456

### Modifizierung auf Anfrage:

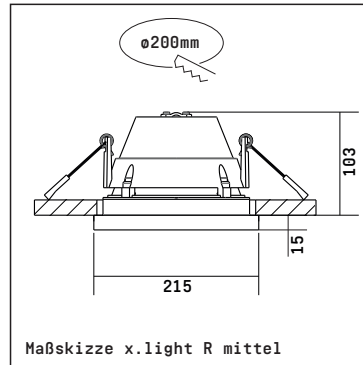
- Sonderlackierungen
- CRI>90
- Dimmschnittstelle
- Kaschierungsring für bauseitig vorhandenen Deckenausschnitt



## x.light R mittel

Deckeneinbau Downlight

- Dekoratives rundes Downlight
- Elegant leuchtender polierter Lichtglasring
- Decke um Leuchte wird aufgehehlt
- Optimierte Entblendung
- Mit integrierter Abdeckscheibe
- Werkzeugloser Einbau
- Flimmerfreies Licht
- Inkl. Konverter extern



symmetrisch



Systemleistung	Systemlichtstrom	Lichtausstritts	Farbtemperatur	Farbwiedergabe Ra/CRI	Maße L x B x H mm	Leuchten Farbe	Gewicht	Betriebsgerät	Artikelnummer
25 W	1945 lm	71°	3000 K	>80	Höhe 15 Leuchten Ø 215 Einbautiefe: 103 Decken Ø 200	RAL 9003 Signalweiß	1,5 kg	schaltbar	808459
25 W	2002 lm	71°	4000 K	>80	Höhe 15 Leuchten Ø 215 Einbautiefe: 103 Decken Ø 200	RAL 9003 Signalweiß	1,5 kg	schaltbar	808458
25 W	1945 lm	71°	3000 K	>80	Höhe 15 Leuchten Ø 215 Einbautiefe: 103 Decken Ø 200	RAL 9003 Signalweiß	1,5 kg	DALI/TD/PL	808461
25 W	2002 lm	71°	4000 K	>80	Höhe 15 Leuchten Ø 215 Einbautiefe: 103 Decken Ø 200	RAL 9003 Signalweiß	1,5 kg	DALI/TD/PL	808460

### Modifizierung auf Anfrage:

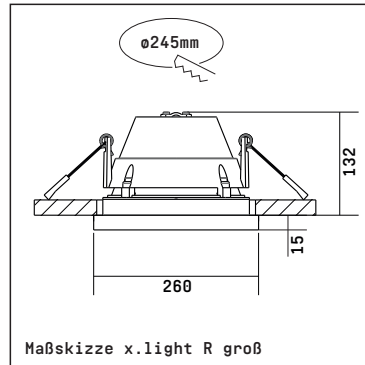
- Sonderlackierungen
- CRI>90
- Dimmschnittstelle
- Kaschierungsring für bauseitig vorhandenen Deckenausschnitt

# luxwerk

ROUND

## x.light R groß

Deckeneinbau Downlight



- Dekoratives rundes Downlight
- Elegant leuchtender polierter Lichtglasring
- Decke um Leuchte wird aufgehehlt
- Optimierte Entblendung
- Mit integrierter Abdeckscheibe
- Werkzeugloser Einbau
- Flimmerfreies Licht

symmetrisch



Systemleistung	Systemlichtstrom	Lichtausstritts $\angle$	Farbtemperatur	Farbwiedergabe Ra/CRI	Maße L x B x H mm	Leuchten Farbe	Gewicht	Betriebsgerät	Artikelnummer
36 W	2870 lm	71°	3000 K	>80	Höhe 15 Leuchten Ø 260 Einbautiefe: 132 Decken Ø 245	RAL 9003 Signalweiß	1,9 kg	schaltbar	808463
36 W	2956 lm	71°	4000 K	>80	Höhe 15 Leuchten Ø 260 Einbautiefe: 132 Decken Ø 245	RAL 9003 Signalweiß	1,9 kg	schaltbar	808462
36 W	2870 lm	71°	3000 K	>80	Höhe 15 Leuchten Ø 260 Einbautiefe: 132 Decken Ø 245	RAL 9003 Signalweiß	1,9 kg	DALI/TD/PL	808465
36 W	2956 lm	71°	4000 K	>80	Höhe 15 Leuchten Ø 260 Einbautiefe: 132 Decken Ø 245	RAL 9003 Signalweiß	1,9 kg	DALI/TD/PL	808464

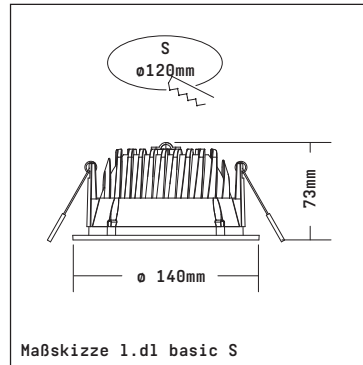
### Modifizierung auf Anfrage:

- Sonderlackierungen
- CRI>90
- Dimmschnittstelle
- Kaschierungsring für bauseitig vorhandenen Deckenausschnitt

## 1.d1 basic S

Deckeneinbau Downlight

- Aludruckguss Downlight
- Kunststoffabdeckring weiß
- Reflektor Alu hochglanz
- Werkzeugloser Einbau
- Inkl. Konverter extern
- Flimmerfreies Licht



symmetrisch



Systemleistung	Systemlichtstrom	Lichtausstritts	Farbtemperatur	Farbwiedergabe Ra/CRI	Maße L x B x H mm	Leuchten Farbe	Gewicht	Betriebsgerät	Artikelnummer
14 W	1279 lm	76°	3000 K	>80	Leuchten Ø 140 Einbautiefe: 73 Decken Ø 120	RAL 9003 Signalweiß	0,6 kg	schaltbar	806723
14 W	1318 lm	76°	4000 K	>80	Leuchten Ø 140 Einbautiefe: 73 Decken Ø 120	RAL 9003 Signalweiß	0,6 kg	schaltbar	806724
14 W	1279 lm	76°	3000 K	>80	Leuchten Ø 140 Einbautiefe: 73 Decken Ø 120	RAL 9003 Signalweiß	0,6 kg	DALI	806952
14 W	1318 lm	76°	4000 K	>80	Leuchten Ø 140 Einbautiefe: 73 Decken Ø 120	RAL 9003 Signalweiß	0,6 kg	DALI	806953

### Modifizierung auf Anfrage:

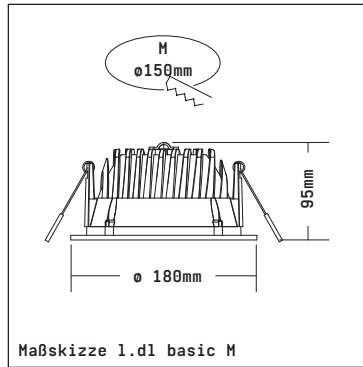
- Dimmschnittstelle
- Kaschierungsring für bauseitig vorhandenen Deckenausschnitt

# luxwerk

ROUND

## 1.d1 basic M

Deckeneinbau Downlight



- Aludruckguss Downlight
- Kunststoffabdeckring weiß
- Reflektor Alu hochglanz
- Werkzeugloser Einbau
- Inkl. Konverter extern
- Flimmerfreies Licht

symmetrisch



Systemleistung	Systemlichtstrom	Lichtaustritts $\angle$	Farbtemperatur	Farbwiedergabe Ra/CRI	Maße L x B x H mm	Leuchten Farbe	Gewicht	Betriebsgerät	Artikelnummer
25 W	2127 lm	76°	3000 K	>80	Leuchten Ø 180 Einbautiefe: 95 Decken Ø 150	RAL 9003 Signalweiß	0,8 kg	schaltbar	806725
25 W	2193 lm	76°	4000 K	>80	Leuchten Ø 180 Einbautiefe: 95 Decken Ø 150	RAL 9003 Signalweiß	0,8 kg	schaltbar	806726
25 W	2127 lm	76°	3000 K	>80	Leuchten Ø 180 Einbautiefe: 95 Decken Ø 150	RAL 9003 Signalweiß	0,8 kg	DALI	806954
25 W	2193 lm	76°	4000 K	>80	Leuchten Ø 180 Einbautiefe: 95 Decken Ø 150	RAL 9003 Signalweiß	0,8 kg	DALI	806955

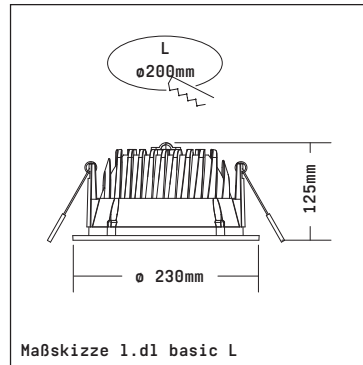
### Modifizierung auf Anfrage:

- Dimmschnittstelle
- Kaschierungsring für bauseitig vorhandenen Deckenausschnitt

## 1.d1 basic L

Deckeneinbau Downlight

- Aludruckguss Downlight
- Kunststoffabdeckring weiß
- Reflektor Alu hochglanz
- Werkzeugloser Einbau
- Inkl. Konverter extern



symmetrisch



Systemleistung	Systemlichtstrom	Lichtaustrittswinkel	Farbtemperatur	Farbwiedergabe Ra/CRI	Maße L x B x H mm	Leuchten Farbe	Gewicht	Betriebsgerät	Artikelnummer
36 W	3138 lm	76°	3000 K	>80	Leuchten Ø 230 Einbautiefe: 125 Decken Ø 200	RAL 9003 Signalweiß	1,0 kg	schaltbar	806727
36 W	3233 lm	76°	4000 K	>80	Leuchten Ø 230 Einbautiefe: 125 Decken Ø 200	RAL 9003 Signalweiß	1,0 kg	schaltbar	806728
36 W	3138 lm	76°	3000 K	>80	Leuchten Ø 230 Einbautiefe: 125 Decken Ø 200	RAL 9003 Signalweiß	1,0 kg	DALI	806956
36 W	3233 lm	76°	4000 K	>80	Leuchten Ø 230 Einbautiefe: 125 Decken Ø 200	RAL 9003 Signalweiß	1,0 kg	DALI	806957

### Modifizierung auf Anfrage:

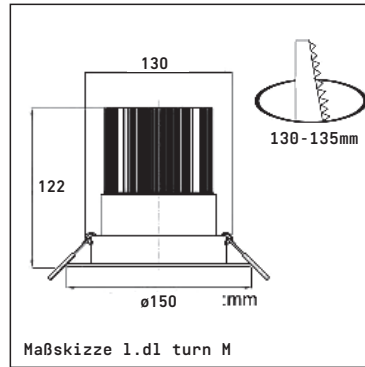
- Dimmschnittstelle
- Kaschierungsring für bauseitig vorhandenen Deckenausschnitt

# luxwerk

ROUND

## 1.d1 turn M

Deckeneinbaustrahler



- Kardanischer Downlight
- Abdeckring Aludruckguss weiß
- Werkzeugloser Einbau
- dreh und schwenkbar 30°
- Inkl. Konverter extern
- Flimmerfreies Licht

symmetrisch



Systemleistung	Systemlichtstrom	Lichtaustritts $\angle$	Farbtemperatur	Farbwiedergabe Ra/CRI	Maße L x B x H mm	Leuchten Farbe	Gewicht	Betriebsgerät	Artikelnummer
25 W	2255 lm	24°	3000 K	>90	Leuchten Ø 142 Einbautiefe: 122 Decken Ø 130	RAL 9016 Verkehrsweiß	0,8 kg	schaltbar	810564
25 W	2390 lm	60°	3000 K	>90	Leuchten Ø 142 Einbautiefe: 122 Decken Ø 130	RAL 9016 Verkehrsweiß	0,8 kg	schaltbar	810565
25 W	2255 lm	24°	3000 K	>90	Leuchten Ø 142 Einbautiefe: 122 Decken Ø 130	RAL 9016 Verkehrsweiß	0,8 kg	DALI/TD/PL	810566
25 W	2390 lm	60°	3000 K	>90	Leuchten Ø 142 Einbautiefe: 122 Decken Ø 130	RAL 9016 Verkehrsweiß	0,8 kg	DALI/TD/PL	810567

### Ohne Mehrkosten lieferbar:

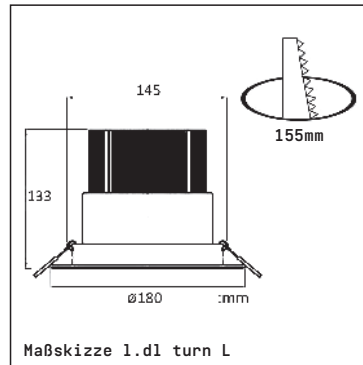
- 2700K

### Modifizierung auf Anfrage:

- schwarzes Gehäuse
- weitere Dimmschnittstellen
- Kaschierungsring für bauseitig vorhandenen Deckenausschnitt

## 1.d1 turn L Deckeneinbaustrahler

- Kardanischer Downlight
- Abdeckring Aludruckguss weiß
- Werkzeugloser Einbau
- dreh und schwenkbar 30°
- Inkl. Konverter extern
- Flimmerfreies Licht



symmetrisch



Systemleistung	Systemlichtstrom	Lichtaustrittswinkel	Farbtemperatur	Farbwiedergabe Ra/CRI	Maße L x B x H mm	Leuchten Farbe	Gewicht	Betriebsgerät	Artikelnummer
35 W	2935 lm	24°	3000 K	>90	Leuchten Ø 180 Einbautiefe: 133 Decken Ø 145	RAL 9016 Verkehrsweiß	1,3 kg	schaltbar	810568
35 W	3110 lm	60°	3000 K	>90	Leuchten Ø 180 Einbautiefe: 133 Decken Ø 145	RAL 9016 Verkehrsweiß	1,3 kg	schaltbar	810569
35 W	2935 lm	24°	3000 K	>90	Leuchten Ø 180 Einbautiefe: 133 Decken Ø 145	RAL 9016 Verkehrsweiß	1,3 kg	DALI/TD/PL	810570
35 W	3110 lm	60°	3000 K	>90	Leuchten Ø 180 Einbautiefe: 133 Decken Ø 145	RAL 9016 Verkehrsweiß	1,3 kg	DALI/TD/PL	810571

### Ohne Mehrkosten lieferbar:

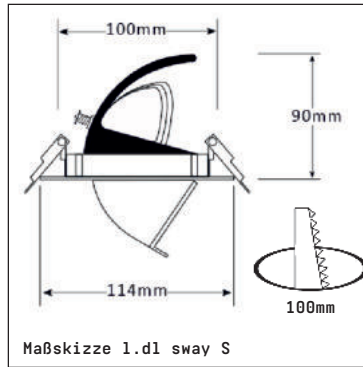
- 2700K

### Modifizierung auf Anfrage:

- schwarzes Gehäuse
- weitere Dimmschnittstellen
- Kaschierungsring für bauseitig vorhandenen Deckenausschnitt

## 1.d1 sway S

Deckeneinbaustrahler



- Dreh- und schwenkbares Aludruckgussdownlight
- Alureflektor
- Werkzeugloser Einbau
- Dreh und schwenkbar 360° | 60°
- Flimmerfreies Licht
- Inkl. Konverter extern

symmetrisch



Systemleistung	Systemlichtstrom	Lichtaustritts $\angle$	Farbtemperatur	Farbwiedergabe Ra/CRI	Maße L x B x H mm	Leuchten Farbe	Gewicht	Betriebsgerät	Artikelnummer
12 W	980 lm	15°	3000 K	>90	Leuchten Ø 114 Einbautiefe: 90 Decken Ø 105	RAL 9016 Verkehrsweiß	0,5 kg	schaltbar	810546
12 W	1000 lm	38°	3000 K	>90	Leuchten Ø 114 Einbautiefe: 90 Decken Ø 105	RAL 9016 Verkehrsweiß	0,5 kg	schaltbar	810547
12 W	980 lm	15°	3000 K	>90	Leuchten Ø 114 Einbautiefe: 90 Decken Ø 110	RAL 9016 Verkehrsweiß	0,5 kg	DALI/TD/PL	810548
12 W	1000 lm	38°	3000 K	>90	Leuchten Ø 114 Einbautiefe: 90 Decken Ø 105	RAL 9016 Verkehrsweiß	0,5 kg	DALI/TD/PL	810549

**Ohne Mehrkosten lieferbar:**

- 2700K

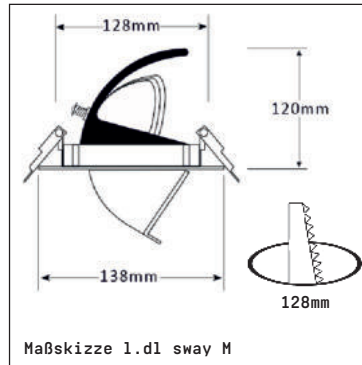
**Modifizierung auf Anfrage:**

- schwarzes Gehäuse
- weitere Dimmschnittstellen
- Kaschierungsring für bauseitig vorhandenen Deckenausschnitt



## 1.d1 sway M Deckeneinbaustrahler

- Dreh- und schwenkbares Aludruckgussdownlight
- Alurefektor
- Werkzeugloser Einbau
- Dreh und schwenkbar 360° | 60°
- Flimmerfreies Licht
- Inkl. Konverter extern



symmetrisch



Systemleistung	Systemlichtstrom	Lichtaustrittswinkel	Farbtemperatur	Farbwiedergabe Ra/CRI	Maße L x B x H mm	Leuchten Farbe	Gewicht	Betriebsgerät	Artikelnummer
25 W	2255 lm	15°	3000 K	>90	Leuchten Ø 138 Einbautiefe: 120 Decken Ø 128	RAL 9016 Verkehrsweiß	0,9 kg	schaltbar	810550
25 W	2320 lm	38°	3000 K	>90	Leuchten Ø 138 Einbautiefe: 120 Decken Ø 128	RAL 9016 Verkehrsweiß	0,9 kg	schaltbar	810551
25 W	2255 lm	15°	3000 K	>90	Leuchten Ø 138 Einbautiefe: 120 Decken Ø 128	RAL 9016 Verkehrsweiß	0,9 kg	DALI/TD/PL	810552
25 W	2320 lm	38°	3000 K	>90	Leuchten Ø 138 Einbautiefe: 120 Decken Ø 128	RAL 9016 Verkehrsweiß	0,9 kg	DALI/TD/PL	810553

### Ohne Mehrkosten lieferbar:

- 2700K

### Modifizierung auf Anfrage:

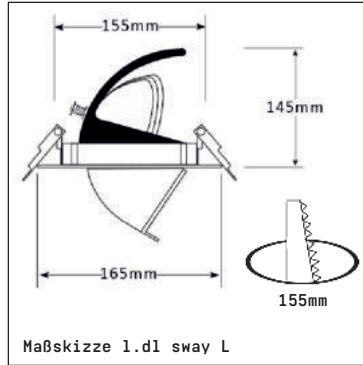
- schwarzes Gehäuse
- weitere Dimmschnittstellen
- Kaschierungsring für bauseitig vorhandenen Deckenausschnitt

# luxwerk

ROUND

## 1.d1 sway L

Deckeneinbaustrahler



- Dreh- und schwenkbares Aludruckgussdownlight
- Alureflektor
- Werkzeugloser Einbau
- Dreh und schwenkbar 360° | 60°
- Flimmerfreies Licht
- Inkl. Konverter extern

symmetrisch



Systemleistung	Systemlichtstrom	Lichtaustritts $\angle$	Farbtemperatur	Farbwiedergabe Ra/CRI	Maße L x B x H mm	Leuchten Farbe	Gewicht	Betriebsgerät	Artikelnummer
35 W	2935 lm	15°	3000 K	>90	Leuchten Ø 165 Einbautiefe: 145 Decken Ø 155	RAL 9016 Verkehrsweiß	1,8 kg	schaltbar	810554
35 W	3000 lm	38°	3000 K	>90	Leuchten Ø 165 Einbautiefe: 145 Decken Ø 155	RAL 9016 Verkehrsweiß	1,8 kg	schaltbar	810555
35 W	2935 lm	15°	3000 K	>90	Leuchten Ø 165 Einbautiefe: 145 Decken Ø 155	RAL 9016 Verkehrsweiß	1,8 kg	DALI/TD/PL	810556
35 W	3000 lm	38°	3000 K	>90	Leuchten Ø 165 Einbautiefe: 145 Decken Ø 155	RAL 9016 Verkehrsweiß	1,8 kg	DALI/TD/PL	810557

**Ohne Mehrkosten lieferbar:**

- 2700K

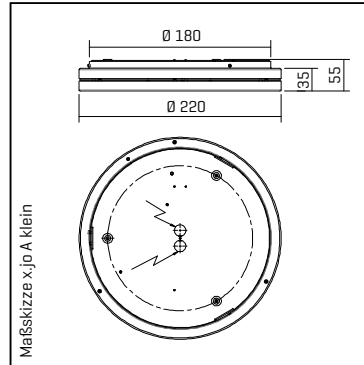
**Modifizierung auf Anfrage:**





- schwarzes Gehäuse
- weitere Dimmschnittstellen
- Kaschierungsring für bauseitig vorhandenen Deckenausschnitt

## x.jo A klein

### Aufbauleuchte

- Flache Aufbauleuchte
- transparenter oder farbiger Dekorring
- Microprismenscheibe
- Betriebselektronik in Leuchte integriert
- Flimmerfreies Licht



symmetrisch  mit Prismenscheibe/ Dekorring Transparent									
Systemleistung	Systemlichtstrom	Lichtaustrittswinkel	Farbtemperatur	Farbwiedergabe Ra/CRI	Maße L x B x H mm	Leuchtenfarbe	Gewicht	Betriebsgerät	Artikelnummer
17 W	1618 lm	94°	3000 K	>80	Höhe 55 Leuchten Ø 220	RAL 9003 Signalweiß	1,3 kg	schaltbar	805708
17 W	1772 lm	94°	4000 K	>80	Höhe 55 Leuchten Ø 220	RAL 9003 Signalweiß	1,3 kg	schaltbar	805934
symmetrisch  mit Prismenscheibe/ Dekorring Orange									
17 W	1618 lm	94°	3000 K	>80	Höhe 55 Leuchten Ø 220	RAL 9003 Signalweiß	1,3 kg	schaltbar	805709
17 W	1772 lm	94°	4000 K	>80	Höhe 55 Leuchten Ø 220	RAL 9003 Signalweiß	1,3 kg	schaltbar	805935
symmetrisch  mit Prismenscheibe/ Dekorring Hellgrün									
17 W	1618 lm	94°	3000 K	>80	Höhe 55 Leuchten Ø 220	RAL 9003 Signalweiß	1,3 kg	schaltbar	805710
17 W	1772 lm	94°	4000 K	>80	Höhe 55 Leuchten Ø 220	RAL 9003 Signalweiß	1,3 kg	schaltbar	805936
symmetrisch  mit Prismenscheibe/ Dekorring Hellblau									
17 W	1618 lm	94°	3000 K	>80	Höhe 55 Leuchten Ø 220	RAL 9003 Signalweiß	1,3 kg	schaltbar	805711
17 W	1772 lm	94°	4000 K	>80	Höhe 55 Leuchten Ø 220	RAL 9003 Signalweiß	1,3 kg	schaltbar	805937

#### Modifizierung auf Anfrage:

- Sonderlackierungen
- Acyrling in Farbe
- CRI>90, Sonnenlicht (Vollspektrum), tunable white
- Dimmschnittstelle
- Notlicht

#### Ohne Mehrkosten lieferbar:

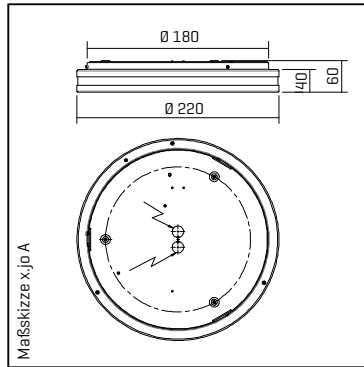
- 2700K

# luxwerk

ROUND

## x.jo 2A klein

Aufbauleuchte



- Flache Aufbauleuchte
- Gleichmäßig ausgeleuchtete opale Aedeckscheibe
- Aufhellung der Decke um die Leuchte
- Betriebselektronik in Leuchte integriert
- Flimmerfreies Licht

symmetrisch



Systemleistung	Systemlichtstrom	Lichtausstritts $\angle$	Farbtemperatur	Farbwiedergabe Ra/CRI	Maße L x B x H mm	Leuchten Farbe	Gewicht	Betriebsgerät	Artikelnummer
17 W	1465 lm	110°	3000 K	>80	Höhe 60 Leuchten Ø 220	RAL 9003 Signalweiß	1,3 kg	schaltbar	806904
17 W	1536 lm	110°	4000 K	>80	Höhe 60 Leuchten Ø 220	RAL 9003 Signalweiß	1,3 kg	schaltbar	807647
17 W	1465 lm	110°	3000 K	>80	Höhe 60 Leuchten Ø 220	RAL 9003 Signalweiß	1,5 kg	DALI/TD/PL	810365
17 W	1536 lm	110°	4000 K	>80	Höhe 60 Leuchten Ø 220	RAL 9003 Signalweiß	1,5 kg	DALI/TD/PL	810366

Ohne Mehrkosten lieferbar:

- 2700K

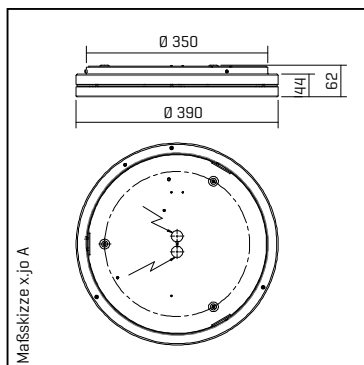
Modifizierung auf Anfrage:



- Sonderlackierungen
- CRI>90, Sonnenlicht (Vollspektrum)
- Weitere Lichtfarben
- Dimmschnittstelle
- Notlicht

## x.jo A

### Aufbauleuchte

- Flache Aufbauleuchte
- transparenter oder farbiger Dekorring
- Microprismenscheibe
- Betriebselektronik in Leuchte integriert
- Flimmerfreies Licht



symmetrisch  mit Prismenscheibe/ Dekorring Transparent									
Systemleistung	Systemlichtstrom	Lichtaustrittswinkel	Farbtemperatur	Farbwiedergabe Ra/CRI	Maße L x B x H mm	Leuchtenfarbe	Gewicht	Betriebsgerät	Artikelnummer
27 W	2793 lm	94°	3000 K	>90	Höhe 62 Leuchten Ø 390	RAL 9003 Signalweiß	3,5 kg	DALI/TD/PL	805128
27 W	3078 lm	94°	4000 K	>90	Höhe 62 Leuchten Ø 390	RAL 9003 Signalweiß	3,5 kg	DALI/TD/PL	805944
symmetrisch  mit Prismenscheibe/ Dekorring Orange									
27 W	2793 lm	94°	3000 K	>90	Höhe 62 Leuchten Ø 390	RAL 9003 Signalweiß	3,5 kg	DALI/TD/PL	805232
27 W	3078 lm	94°	4000 K	>90	Höhe 62 Leuchten Ø 390	RAL 9003 Signalweiß	3,5 kg	DALI/TD/PL	805464
symmetrisch  mit Prismenscheibe/ Dekorring Hellgrün									
27 W	2793 lm	94°	3000 K	>90	Höhe 62 Leuchten Ø 390	RAL 9003 Signalweiß	3,5 kg	DALI/TD/PL	805233
27 W	3078 lm	94°	4000 K	>90	Höhe 62 Leuchten Ø 390	RAL 9003 Signalweiß	3,5 kg	DALI/TD/PL	805945
symmetrisch  mit Prismenscheibe/ Dekorring Hellblau									
27 W	2793 lm	94°	3000 K	>90	Höhe 62 Leuchten Ø 390	RAL 9003 Signalweiß	3,5 kg	DALI/TD/PL	805234
27 W	3078 lm	94°	4000 K	>90	Höhe 62 Leuchten Ø 390	RAL 9003 Signalweiß	3,5 kg	DALI/TD/PL	805946

#### Modifizierung auf Anfrage:

- Sonderlackierungen
- Acyrling in Farbe
- CRI>90, Sonnenlicht (Vollspektrum)
- Weitere Lichtfarben
- Dimmschnittstelle
- Notlicht

#### Ohne Mehrkosten lieferbar:

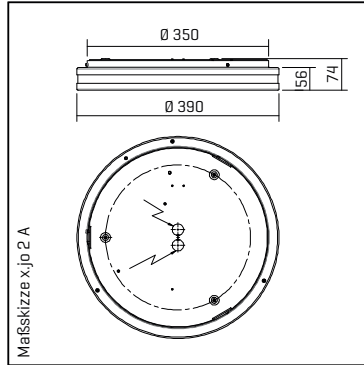
- 2700K

# luxwerk

ROUND

## x.jo 2A

Aufbauleuchte



- Flache Aufbauleuchte
- Gleichmäßig ausgeleuchtete opale Aedeckscheibe
- Aufhellung der Decke um die Leuchte
- Betriebselektronik in Leuchte integriert
- Flimmerfreies Licht

symmetrisch



Systemleistung	Systemlichtstrom	Lichtausstrahlungs	Farbtemperatur	Farbwiedergabe Ra/CRI	Maße L x B x H mm	Leuchten Farbe	Gewicht	Betriebsgerät	Artikelnummer
27 W	2340 lm	110°	3000 K	>90	Höhe 74 Leuchten Ø 390	RAL 9003 Signalweiß	3,6 kg	schaltbar	807523
27 W	2460 lm	110°	4000 K	>90	Höhe 74 Leuchten Ø 390	RAL 9003 Signalweiß	3,6 kg	schaltbar	810362
27 W	2340 lm	110°	3000 K	>90	Höhe 74 Leuchten Ø 390	RAL 9003 Signalweiß	3,9 kg	DALI/TD/PL	810363
27 W	2460 lm	110°	4000 K	>90	Höhe 74 Leuchten Ø 390	RAL 9003 Signalweiß	3,9 kg	DALI/TD/PL	810364

Ohne Mehrkosten lieferbar:

- 2700K

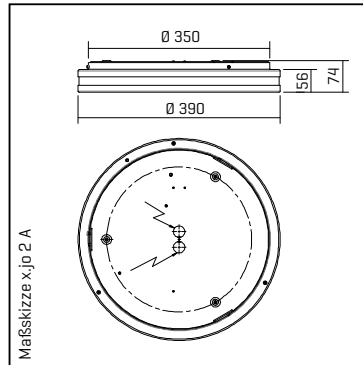
Modifizierung auf Anfrage:

- Sonderlackierungen
- Sonnenlicht (Vollspektrum)
- Dimmschnittstelle
- Notlicht

## x.jo 2P

### Pendelleuchte

- Flache dekorative Pendelleuchte
- Mit aufhellendem Lichtkranz
- Direkt und indirekt strahlend
- Gleichmäßig ausgeleuchtete opale Abdeckscheibe
- Betriebselektronik im runden Deckenbaldachin
- Seil-Aufhängung und transparente Leitung
- Flimmerfreies Licht
- Standardpendellänge: 2000mm



symmetrisch



Systemleistung	Systemlichtstrom	Lichtaustritts $\alpha$	Farbtemperatur	Farbwiedergabe Ra/CRI	Maße L x B x H mm	Leuchten Farbe	Gewicht	Betriebsgerät	Artikelnummer
35 W	2900 lm	80/20% 110°	3000 K	>90	Höhe 74 Leuchten $\varnothing$ 390	RAL 9003 Signalweiß	3,6 kg	dimmbar DALI TD PL	812462
51 W	2900 lm	80/20% 110°	2700 K Sonnenlicht LEDs	>95	Höhe 74 Leuchten $\varnothing$ 390	RAL 9003 Signalweiß	3,6 kg	dimmbar DALI TD PL	810099

#### Modifizierung auf Anfrage:

- Pendellänge
- Sonderlackierungen
- Dimmschnittstelle
- Notlicht

#### Ohne Mehrkosten lieferbar:

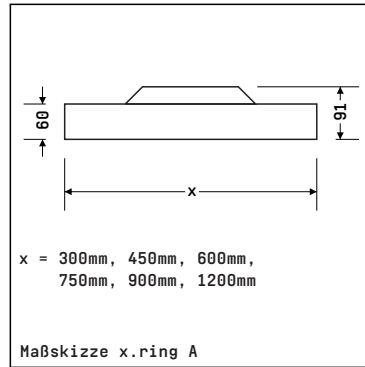
- 2700K oder 4000K

# luxwerk

ROUND

## x.round

Aufbauleuchte



- Leuchte zum Deckenaufbau
- Direkt- und Indirektlicht
- Indirektes Licht zur Deckenaufhellung
- Betriebselektronik intern
- Gleichmäßig ausgeleuchtete Opalscheibe
- Weiches Licht
- Flimmerfreies Licht

symmetrisch



Systemleistung	Systemlichtstrom	Lichtaustritts- Verteilung dir./indir	Farbtemperatur	Farbwiedergabe Ra/CRI	Maße L x B x H mm	Leuchten Farbe	Gewicht	Betriebs- gerät	Artikel- nummer
25 W	3000 lm	110° 90/10%	3000 K	>90	Leuchten Ø 300 Höhe 91	RAL 9003 Signalweiß	2,2 kg	DALI TD	812519
40 W	4800 lm	110° 90/10%	3000 K	>90	Leuchten Ø 450 Höhe 91	RAL 9003 Signalweiß	3,2 kg	DALI TD	812520
60 W	7200 lm	110° 90/10%	3000 K	>90	Leuchten Ø 600 Höhe 91	RAL 9003 Signalweiß	4,3 kg	DALI TD	812521
70 W	8400 lm	110° 90/10%	3000 K	>90	Leuchten Ø 750 Höhe 91	RAL 9003 Signalweiß	5,2 kg	DALI TD	812522
90 W	10800 lm	110° 90/10%	3000 K	>90	Leuchten Ø 900 Höhe 91	RAL 9003 Signalweiß	6,3 kg	DALI TD	812523
120W	14400lm	110° 90/10%	3000 K	>90	Leuchten Ø 1200 Höhe 91	RAL 9003 Signalweiß	8,4 kg	DALI TD	812524

Ohne Mehrkosten lieferbar:

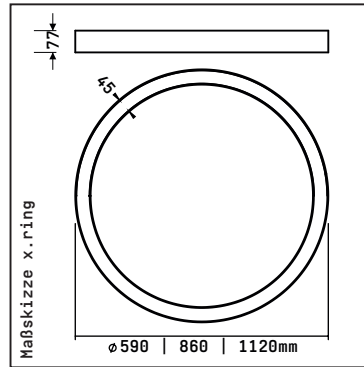
- 2700K oder 4000K

▪ **Modifizierung auf Anfrage:**

- Einbaubauvarianten und Pendellösungen
- Sonnenlicht (Vollspektrum)
- Microprismenscheibe
- Gehäusefarbe
- Andere Bestücksleistung
- Andere Durchmesser
- Dimmschnittstelle
- Notlicht



- Kleiner Profilquerschnitt
- Direktanteil mit opaler Abdeckung
- gleichmäßig ausgeleuchtet
- Indirekter Anteil mit klarer Abdeckung
- Direkter und indirekter Anteil getrennt
- dimmbar DALI
- Betriebselektronik zur externen Unterbringung
- Transparente Zuleitung
- Aufhängung an 3 Stahlseilen
- Flimmerfreies Licht



symmetrisch



Systemleistung	Systemlichtstrom	Lichtaustritts- Verteilung dir./indir.	Farbtemperatur	Farbwiedergabe Ra/CRI	Maße L x B x H mm	Leuchten Farbe	Gewicht	Betriebs- gerät	Artikel- nummer
37 W	4500 lm	120° 70/30 %	3000 K	>80	B x H 45 x 77 Leuchten Ø 590 Pendellänge 2000	RAL 9006 Weißaluminium	3,7 kg	DALI	810200
37 W	4500 lm	120° 70/30 %	4000 K	>80	B x H 45 x 77 Leuchten Ø 590 Pendellänge 2000	RAL 9006 Weißaluminium	3,7 kg	DALI	810056
57 W	6900 lm	120° 65/35 %	3000 K	>80	B x H 45 x 77 Leuchten Ø 860 Pendellänge 2000	RAL 9006 Weißaluminium	5,5 kg	DALI	810201
57 W	6900 lm	120° 65/35 %	4000 K	>80	B x H 45 x 77 Leuchten Ø 860 Pendellänge 2000	RAL 9006 Weißaluminium	5,5 kg	DALI	810057
79 W	9800 lm	120° 70/30 %	3000 K	>80	B x H 45 x 77 Leuchten Ø 1120 Pendellänge 2000	RAL 9006 Weißaluminium	7,8 kg	DALI	810202
79 W	9800 lm	120° 70/30 %	4000 K	>80	B x H 45 x 77 Leuchten Ø 1120 Pendellänge 2000	RAL 9006 Weißaluminium	7,8 kg	DALI	810058

#### Modifizierung auf Anfrage:

- CRI>90, Sonnenlicht (Vollspektrum), tunable white
- Sonderlackierungen
- Projektierte Seillänge und Aufhängung
- Andere Dimmschnittstellen, Funk
- Notlicht
- Weitere Durchmesser oder Abmessungen

#### Ohne Mehrkosten lieferbar:

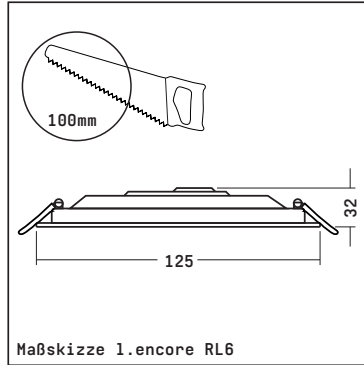
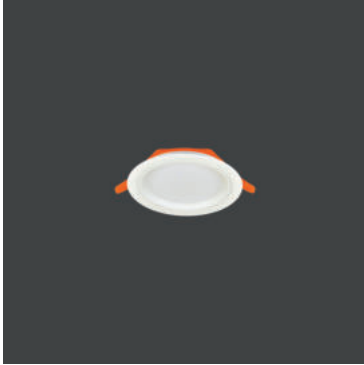
- 2700K

# luxwerk

ROUND

## 1. encore RL6

Einbauleuchte



- Extrem flaches rundes Downlight
- Opale breitstreuende Diffusorscheibe
- Einbautiefe 32mm
- Schaltbarer Konverter integriert
- Dimmbarer Konverter extern
- Werkzeugloser Einbau
- Flimmerfreies Licht

symmetrisch



Systemleistung	Systemlichtstrom	Lichtaustritts $\angle$	Farbtemperatur	Farbwiedergabe Ra/CRI	Maße L x B x H mm	Leuchten Farbe	Gewicht	Betriebsgerät	Artikelnummer
6 W	510 lm	110°	3000 K	>80	Höhe 32 Leuchten Ø 125 Decken Ø 100	Weiß	0,17 kg	schaltbar	807393
6 W	540 lm	110°	4000 K	>80	Höhe 32 Leuchten Ø 125 Decken Ø 100	Weiß	0,17 kg	schaltbar	807394
6 W	510 lm	110°	3000 K	>80	Höhe 32 Leuchten Ø 125 Decken Ø 100	Weiß	0,38 kg	DALI	807426
6 W	540 lm	110°	4000 K	>80	Höhe 32 Leuchten Ø 125 Decken Ø 100	Weiß	0,38 kg	DALI	807427

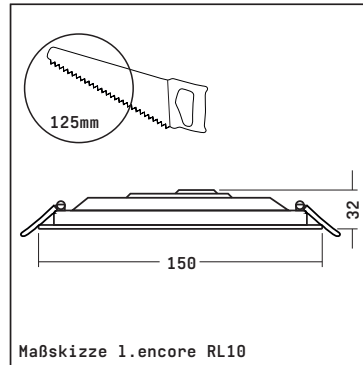
### Modifizierung auf Anfrage:

- DALI Konverter immer extern
- Auch für Rohdecken geeignet bei Einsatz und Verwendung passender Betoneinbautöpfe zur Platzierung des Treibers
- Kaschierungsring für bauseitig vorhandenen Deckenausschnitt
- Dimmschnittstelle

## 1. encore RL10

Einbauleuchte

- Extrem flaches rundes Downlight
- Opale breitstreuende Diffusorscheibe
- Einbautiefe 32mm
- Schaltbarer Konverter integriert
- Dimmbarer Konverter extern
- Werkzeugloser Einbau
- Flimmerfreies Licht
- Mit Aufbaurahmen auch als Wand-/Aufbauleuchte geeignet



symmetrisch



Systemleistung	Systemlichtstrom	Lichtaustrittswinkel	Farbtemperatur	Farbwiedergabe Ra/CRI	Maße L x B x H mm	Leuchtenfarbe	Gewicht	Betriebsgerät	Artikelnummer
10 W	850 lm	110°	3000 K	>80	Höhe 32 Leuchten Ø 150 Decken Ø 125	Weiß	0,24 kg	schaltbar	807395
10 W	900 lm	110°	4000 K	>80	Höhe 32 Leuchten Ø 150 Decken Ø 125	Weiß	0,24 kg	schaltbar	807396
10 W	850 lm	110°	3000 K	>80	Höhe 32 Leuchten Ø 150 Einbautiefe: 80 Decken Ø 125	Weiß	0,45 kg	DALI	807428
10 W	900 lm	110°	4000 K	>80	Höhe 32 Leuchten Ø 150 Einbautiefe: 80 Decken Ø 125	Weiß	0,45 kg	DALI	807429

Zubehör

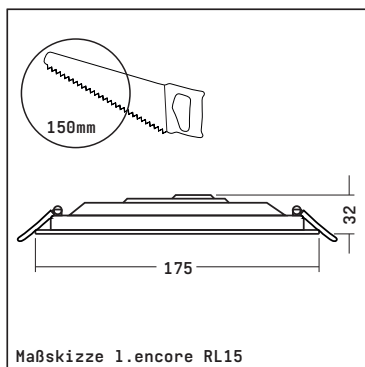
Systemleistung	Systemlichtstrom	Lichtaustrittswinkel	Farbtemperatur	Farbwiedergabe Ra/CRI	Maße L x B x H mm	Leuchtenfarbe	Gewicht	Betriebsgerät	Artikelnummer
Lencore Aufbaurahmen RL10 Höhe 34mm (DALI nur extern möglich z.B. Einbaudose s. Montageanleitung)						Weiß	0,12 kg		807409

### Modifizierung auf Anfrage:

- DALI Konverter immer extern
- Auch für Rohdecken geeignet bei Einsatz und Verwendung passender Betoneinbautöpfe zur Platzierung des Treibers
- Kaschierungsring für bauseitig vorhandenen Deckenausschnitt
- Dimmschnittstelle

## 1.encore RL15

Einbauleuchte



- Extrem flaches rundes Downlight
- Opale breitstreuende Diffusorscheibe
- Einbautiefe 32mm
- Schaltbarer Konverter integriert
- Dimmbarer Konverter extern
- Werkzeugloser Einbau
- Flimmerfreies Licht
- Mit Aufbaurahmen auch als Wand-/Aufbauleuchte geeignet

symmetrisch



Systemleistung	Systemlichtstrom	Lichtausstritts $\angle$	Farbtemperatur	Farbwiedergabe Ra/CRI	Maße L x B x H mm	Leuchten Farbe	Gewicht	Betriebsgerät	Artikelnummer
15 W	1270 lm	110°	3000 K	>80	Höhe 32 Leuchten Ø 175 Decken Ø 150	Weiß	0,33 kg	schaltbar	807397
15 W	1350 lm	110°	4000 K	>80	Höhe 32 Leuchten Ø 175 Decken Ø 150	Weiß	0,33 kg	schaltbar	807398
15 W	1270 lm	110°	3000 K	>80	Höhe 32 Leuchten Ø 175 Einbautiefe 50 Decken Ø 150	Weiß	0,53 kg	DALI	807430
15W	1350 lm	110°	4000 K	>80	Höhe 32 Leuchten Ø 175 Einbautiefe 50 Decken Ø 150	Weiß	0,53 kg	DALI	807431

Zubehör

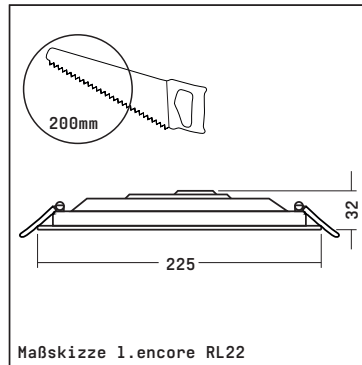
Systemleistung	Systemlichtstrom	Lichtausstritts $\angle$	Farbtemperatur	Farbwiedergabe Ra/CRI	Maße L x B x H mm	Leuchten Farbe	Gewicht	Betriebsgerät	Artikelnummer
1.encore Aufbaurahmen RL15 Höhe 34mm (DALI nur extern möglich z.B. Einbaudose s. Montageanleitung)						Weiß	0,13 kg		807410

- **Modifizierung auf Anfrage:**
- DALI Konverter immer extern
- Auch für Rohdecken geeignet bei Einsatz und Verwendung passender Betoneinbautöpfe zur Platzierung des Treibers
- Kaschierungsring für bauseitig vorhandenen Deckenausschnitt
- Dimmschnittstelle

## 1. encore RL22

Einbauleuchte

- Extrem flaches rundes Downlight
- Opale breitstreuende Diffusorscheibe
- Einbautiefe 32mm
- Schaltbarer Konverter integriert
- Dimmbarer Konverter extern
- Werkzeugloser Einbau
- Flimmerfreies Licht
- Mit Aufbaurahmen auch als Wand-/Aufbauleuchte geeignet



symmetrisch



Systemleistung	Systemlichtstrom	Lichtausstritts- $\alpha$	Farbtemperatur	Farbwiedergabe Ra/CRI	Maße L x B x H mm	Leuchten Farbe	Gewicht	Betriebsgerät	Artikelnummer
22 W	1870 lm	110°	3000 K	>80	Höhe 32 Leuchten $\varnothing$ 225 Decken $\varnothing$ 200	Weiß	0,48 kg	schaltbar	807399
22 W	1980 lm	110°	4000 K	>80	Höhe 32 Leuchten $\varnothing$ 225 Decken $\varnothing$ 200	Weiß	0,48 kg	schaltbar	807400
22 W	1870 lm	110°	3000 K	>80	Höhe 32 Leuchten $\varnothing$ 225 Einbautiefe: 50 Decken $\varnothing$ 200	Weiß	0,68 kg	DALI	807432
22 W	1980 lm	110°	4000 K	>80	Höhe 32 Leuchten $\varnothing$ 225 Einbautiefe: 50 Decken $\varnothing$ 200	Weiß	0,68 kg	DALI	807433

Zubehör

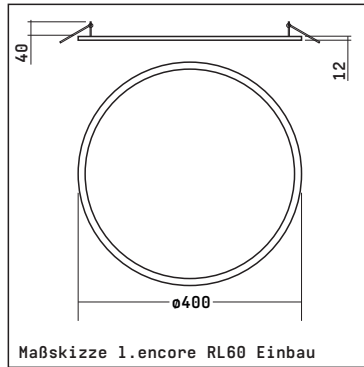
Systemleistung	Systemlichtstrom	Lichtausstritts- $\alpha$	Farbtemperatur	Farbwiedergabe Ra/CRI	Maße L x B x H mm	Leuchten Farbe	Gewicht	Betriebsgerät	Artikelnummer
1. encore Aufbaurahmen RL22 Höhe 34mm (DALI nur extern möglich z.B. Einbaudose s. Montageanleitung)						Weiß	0,17 kg		807411

### Modifizierung auf Anfrage:

- DALI Konverter immer extern
- Auch für Rohdecken geeignet bei Einsatz und Verwendung passender Betoneinbautöpfe zur Platzierung des Treibers
- Kaschierungsring für bauseitig vorhandenen Deckenausschnitt
- Dimmschnittstelle

## 1. encore RL40E

Einbauleuchte



- Ultraflaches rundes Light Panel
- 12mm dünne Leuchte, zum Deckeneinbau
- Opale gleichmäßig breitstreuende Diffusorscheibe
- Patentierte Kanteneinspeisung
- Werkzeugloser Einbau
- Flimmerfreies Licht
- externer Konverter beinhaltet

symmetrisch



Systemleistung	Systemlichtstrom	Lichtaustritts $\angle$	Farbtemperatur	Farbwiedergabe Ra/CRI	Maße L x B x H mm	Leuchten Farbe	Gewicht	Betriebsgerät	Artikelnummer
30 W	2900 lm	110°	3000 K	>80	Leuchten Ø 400 Decken Ø 380	Weiß	1,8 kg	schaltbar	810214
30 W	3000 lm	110°	4000 K	>80	Leuchten Ø 400 Decken Ø 380	Weiß	1,8 kg	schaltbar	811728
30 W	2900 lm	110°	3000 K	>80	Leuchten Ø 400 Decken Ø 380	Weiß	2 kg	DALI	811727
30 W	3000 lm	110°	4000 K	>80	Leuchten Ø 400 Decken Ø 380	Weiß	2 kg	DALI	811729

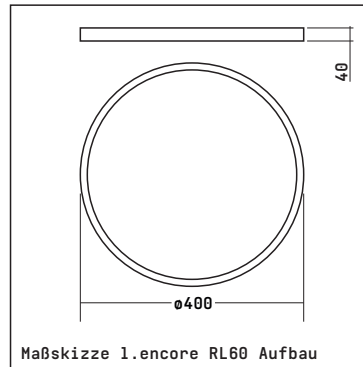
### Modifizierung auf Anfrage:

- Dimmschnittstelle
- Kaschierungsring für bauseitig vorhandenen Deckenausschnitt

## 1. encore RL40A

Aufbaubauleuchte

- Flaches rundes Light Panel
- Opale gleichmäßig breitstreuende Diffusorscheibe
- Patentierte Kanteneinspeisung
- Flimmerfreies Licht
- Auch als Wandleuchte geeignet
- beinhaltet Betriebsgerät in der Leuchte



symmetrisch



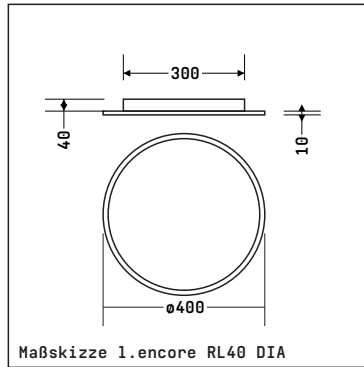
Systemleistung	Systemlichtstrom	Lichtaustritts $\alpha$	Farbtemperatur	Farbwiedergabe Ra/CRI	Maße L x B x H mm	Leuchten Farbe	Gewicht	Betriebsgerät	Artikelnummer
30 W	2900 lm	110°	3000 K	>80	Leuchten Ø 400 Höhe 40	Weiß	1,8 kg	schaltbar	812404
30 W	3000 lm	110°	4000 K	>80	Leuchten Ø 400 Höhe 40	Weiß	1,8 kg	schaltbar	812405
30 W	2900 lm	110°	3000 K	>80	Leuchten Ø 400 Höhe 40	Weiß	2 kg	DALI	812406
30 W	3000 lm	110°	4000 K	>80	Leuchten Ø 400 Höhe 40	Weiß	2 kg	DALI	811769

### Modifizierung auf Anfrage:

- Dimmschnittstelle

## 1. encore RL40DIA

Aufbaubauleuchte



- Flaches rundes Light Panel
- Opale gleichmäßig breitstreuende Diffusorscheibe
- Patentierte Kanteneinspeisung
- Flimmerfreies Licht
- Auch als Wandleuchte geeignet
- Mit direkten und Indirekten Lichtanteilen
- Betriebsgerät integriert

symmetrisch



Systemleistung	Systemlichtstrom	Lichtaustritts- Verteilung dir./indir	Farbtemperatur	Farbwiedergabe Ra/CRI	Maße L x B x H mm	Leuchten Farbe	Gewicht	Betriebs- gerät	Artikel- nummer
40 W	3900 lm	110° 75/25%	3000 K	>80	Höhe 50 Leuchten Ø 400	Weiß	2,6 kg	schaltbar	812336
40 W	4000 lm	110° 75/25%	4000 K	>80	Höhe 50 Leuchten Ø 400	Weiß	2,6 kg	schaltbar	812337
40 W	3900 lm	110° 75/25%	3000 K	>80	Höhe 50 Leuchten Ø 400	Weiß	2,6 kg	DALI	812338
40 W	4000 lm	110° 75/25%	4000 K	>80	Höhe 50 Leuchten Ø 400	Weiß	2,6 kg	DALI	812339

### Modifizierung auf Anfrage:

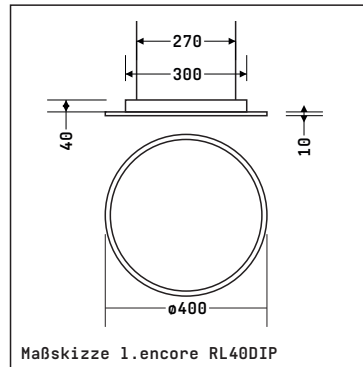
- Dimmschnittstelle



## 1. encore RL40DIP

Pendelleuchte

- Flaches rundes Light Panel
- Opale gleichmäßig breitstreuende
- Diffusorscheibe
- Patentierte Kanteneinspeisung
- Flimmerfreies Licht
- Mit direkten und Indirekten Lichtanteilen
- Betriebsgerät integriert
- Seil-Aufhängung und transparente Leitung



symmetrisch



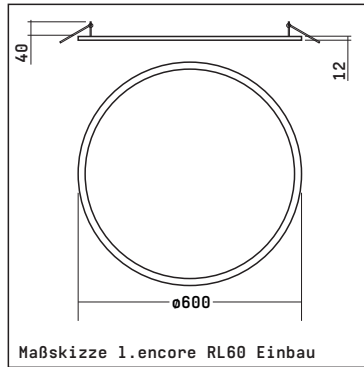
Systemleistung	Systemlichtstrom	Lichtaustritts $\alpha$ Verteilung dir./indir	Farbtemperatur	Farbwiedergabe Ra/CRI	Maße L x B x H mm	Leuchten Farbe	Gewicht	Betriebsgerät	Artikelnummer
40 W	3900 lm	110° 75/25%	3000 K	>80	Höhe 50 Leuchten $\varnothing$ 400 Pendellänge 2000	Weiß	2,7 kg	schaltbar	812342
40 W	4000 lm	110° 75/25%	4000 K	>80	Höhe 50 Leuchten $\varnothing$ 400 Pendellänge 2000	Weiß	2,7 kg	schaltbar	812343
40 W	3900 lm	110° 75/25%	3000 K	>80	Höhe 50 Leuchten $\varnothing$ 400 Pendellänge 2000	Weiß	2,7 kg	DALI	812344
40 W	4000 lm	110° 75/25%	4000 K	>80	Höhe 50 Leuchten $\varnothing$ 400 Pendellänge 2000	Weiß	2,7 kg	DALI	812345

### Modifizierung auf Anfrage:

- Dimmschnittstelle

## 1. encore RL60E

Einbauleuchte



- Ultraflaches rundes Light Panel
- 12mm dünne Leuchte, zum Deckeneinbau
- Opale gleichmäßig breitstreuende Diffusorscheibe
- Patentierte Kanteneinspeisung
- Werkzeugloser Einbau
- Flimmerfreies Licht
- externer Konverter beinhaltet

symmetrisch



Systemleistung	Systemlichtstrom	Lichtaustritts $\angle$	Farbtemperatur	Farbwiedergabe Ra/CRI	Maße L x B x H mm	Leuchten Farbe	Gewicht	Betriebsgerät	Artikelnummer
45 W	4320 lm	110°	3000 K	>80	Leuchten Ø 600 Decken Ø 580	Weiß	2,4 kg	schaltbar	806791
45 W	4500 lm	110°	4000 K	>80	Leuchten Ø 600 Decken Ø 580	Weiß	2,4 kg	schaltbar	806792
45 W	4320 lm	110°	3000 K	>80	Leuchten Ø 600 Decken Ø 580	Weiß	2,61 kg	DALI	807280
45 W	4500 lm	110°	4000 K	>80	Leuchten Ø 600 Decken Ø 580	Weiß	2,61 kg	DALI	807657

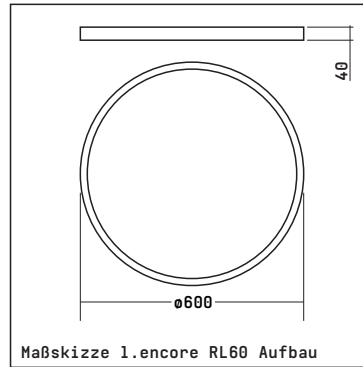
### Modifizierung auf Anfrage:

- Dimmschnittstelle
- Kaschierungsring für bauseitig vorhandenen Deckenausschnitt

## 1. encore RL60A

Aufbaubauleuchte

- Flaches rundes Light Panel
- Opale gleichmäßig breitstreuende Diffusorscheibe
- Patentierte Kanteneinspeisung
- Flimmerfreies Licht
- Auch als Wandleuchte geeignet
- beinhaltet Betriebsgerät in der Leuchte



symmetrisch



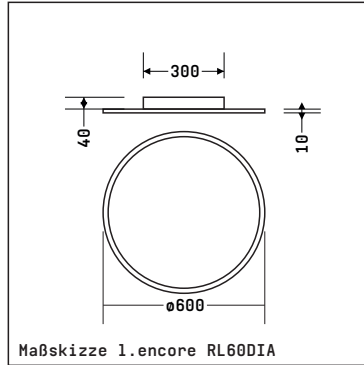
Systemleistung	Systemlichtstrom	Lichtaustrittswinkel	Farbtemperatur	Farbwiedergabe Ra/CR1	Maße L x B x H mm	Leuchten Farbe	Gewicht	Betriebsgerät	Artikelnummer
45 W	4320 lm	110°	3000 K	>80	Höhe 40 Leuchten Ø 600	Weiß	2,6 kg	schaltbar	807668
45 W	4500 lm	110°	4000 K	>80	Höhe 40 Leuchten Ø 600	Weiß	2,6 kg	schaltbar	807669
45 W	4320 lm	110°	3000 K	>80	Höhe 40 Leuchten Ø 600	Weiß	2,6 kg	DALI	807671
45 W	4500 lm	110°	4000 K	>80	Höhe 40 Leuchten Ø 600	Weiß	2,6 kg	DALI	807672

### Modifizierung auf Anfrage:

- Dimmschnittstelle

## 1. encore RL60DIA

Aufbaubauleuchte



- Flaches rundes Light Panel
- Opale gleichmäßig breitstreuende Diffusorscheibe
- Patentierte Kanteneinspeisung
- Flimmerfreies Licht
- Auch als Wandleuchte geeignet
- beinhaltet Betriebsgerät zum Auflegen in der Leuchte

symmetrisch



Systemleistung	Systemlichtstrom	Lichtaustritts- Verteilung dir./indir	Farbtemperatur	Farbwiedergabe Ra/CRI	Maße L x B x H mm	Leuchten Farbe	Gewicht	Betriebs- gerät	Artikel- nummer
54 W	4900 lm	110° 80/20%	3000 K	>80	Höhe 50 Leuchten Ø 600	Weiß	2,6 kg	schaltbar	812346
54 W	5000 lm	110° 80/20%	4000 K	>80	Höhe 50 Leuchten Ø 600	Weiß	2,6 kg	schaltbar	812347
54 W	4900 lm	110° 80/20%	3000 K	>80	Höhe 50 Leuchten Ø 600	Weiß	2,6 kg	DALI	812348
54 W	5000 lm	110° 80/20%	4000 K	>80	Höhe 50 Leuchten Ø 600	Weiß	2,6 kg	DALI	812349

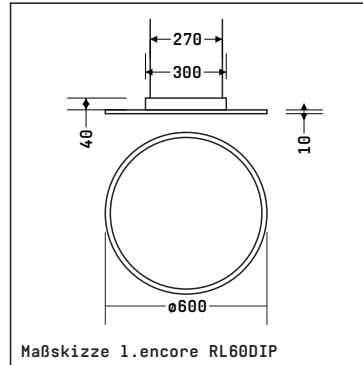
### Modifizierung auf Anfrage:

- Dimmschnittstelle

## 1. encore RL60DIP

Pendelleuchte

- Flaches rundes Light Panel
- Opale gleichmäßig breitstreuende
- Diffusorscheibe
- Patentierte Kanteneinspeisung
- Flimmerfreies Licht
- Mit direkten und Indirekten Lichtanteilen
- Betriebsgerät integriert
- Seil-Aufhängung und transparente Leitung



symmetrisch



Systemleistung	Systemlichtstrom	Lichtaustritts- verteilung dir./indir	Farbtemperatur	Farbwiedergabe Ra/CRI	Maße L x B x H mm	Leuchten Farbe	Gewicht	Betriebs- gerät	Artikel- nummer
54 W	4900 lm	110° 80/20%	3000 K	>80	Höhe 50 Leuchten Ø 600 Pendellänge 2000	Weiß	2,7 kg	schaltbar	812357
54 W	5000 lm	110° 80/20%	4000 K	>80	Höhe 50 Leuchten Ø 600 Pendellänge 2000	Weiß	2,7 kg	schaltbar	812358
54 W	4900 lm	110° 80/20%	3000 K	>80	Höhe 50 Leuchten Ø 600 Pendellänge 2000	Weiß	2,7 kg	DALI	812359
54 W	5000 lm	110° 80/20%	4000 K	>80	Höhe 50 Leuchten Ø 600 Pendellänge 2000	Weiß	2,7 kg	DALI	812360

### Modifizierung auf Anfrage:

- Dimmschnittstelle

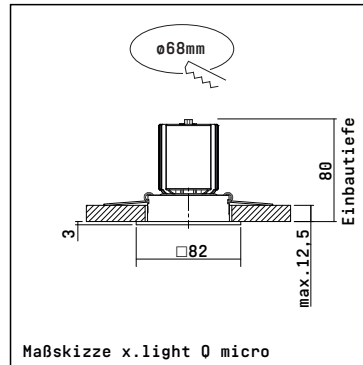
square



## x.light 0 micro

Deckeneinbau Downlight

- Kleines quadratisches Downlight
- Quadratischer Aludruckguss Abdeckrahmen weiß
- Passend für übliche 68er Öffnungen
- Werkzeugloser Einbau
- dreh- und schwenkbar 15°
- Diffusorscheibe für weiches Licht
- Inkl. Konverter extern
- Flimmerfreies Licht



symmetrisch



Systemleistung	Systemlichtstrom	Lichtaustritts $\alpha$	Farbtemperatur	Farbwiedergabe Ra/CRI	Maße L x B x H mm	Leuchten Farbe	Gewicht	Betriebsgerät	Artikelnummer
10 W	910 lm	55°	3000 K	>80	82 x 82 Einbautiefe: 75 Decken Ø : 68	RAL 9003 Signalweiß	0,27 kg	schaltbar	808764
10 W	955 lm	55°	4000 K	>80	82 x 82 Einbautiefe: 75 Decken Ø : 68	RAL 9003 Signalweiß	0,27 kg	schaltbar	808763
10 W	910 lm	55°	3000 K	>80	82 x 82 Einbautiefe: 75 Decken Ø : 68	RAL 9003 Signalweiß	0,27 kg	DALI/TD/PL	808765
10 W	955 lm	55°	4000 K	>80	82 x 82 Einbautiefe: 75 Decken Ø : 68	RAL 9003 Signalweiß	0,27 kg	DALI/TD/PL	808351

### Ohne Mehrkosten lieferbar:

- 2700K

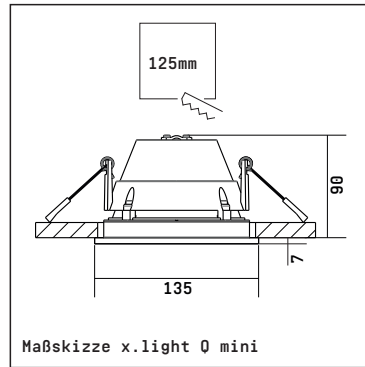
### Modifizierung auf Anfrage:

- Sonderlackierungen
- Dimmschnittstelle
- Kaschierungsring für bauseitig vorhandenen Deckenausschnitt



## x.light Q mini

Deckeneinbau Downlight



- Modernes quadratisches Downlight
- Hochwertiger Aludruckgussrahmen weiß
- Satinierter integrierter Diffusorring
- für verbesserte Entblendung
- Werkzeugloser Einbau
- Flimmerfreies Licht
- Inkl. Konverter extern

symmetrisch



Systemleistung	Systemlichtstrom	Lichtaustritts $\angle$	Farbtemperatur	Farbwiedergabe Ra/CRI	Maße L x B x H mm	Leuchten Farbe	Gewicht	Betriebsgerät	Artikelnummer
14 W	997 lm	74°	3000 K	>80	135 x 135 x 7 Einbautiefe: 90 Deckenaus.: 125x125	RAL 9003 Signalweiß	0,6 kg	schaltbar	808403
14 W	1027 lm	74°	4000 K	>80	135 x 135 x 7 Einbautiefe: 90 Deckenaus.: 125x125	RAL 9003 Signalweiß	0,6 kg	schaltbar	808402
14 W	997 lm	74°	3000 K	>80	135 x 135 x 7 Einbautiefe: 90 Deckenaus.: 125x125	RAL 9003 Signalweiß	0,6 kg	DALI/TD/PL	808405
14 W	1027 lm	74°	4000 K	>80	135 x 135 x 7 Einbautiefe: 90 Deckenaus.: 125x125	RAL 9003 Signalweiß	0,6 kg	DALI/TD/PL	808404

### Modifizierung auf Anfrage:

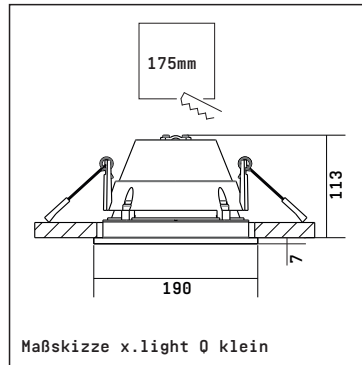
- Sonderlackierungen
- CRI>90
- Dimmschnittstelle
- Kaschierungsring für bauseitig vorhandene Deckenausschnitte



## x.light Ø klein

Deckeneinbau Downlight

- Modernes quadratisches Downlight
- Hochwertig Aludruckgussrahmen weiß
- Satinierter integrierter Diffusorring
- für verbesserte Entblendung
- Werkzeugloser Einbau
- Flimmerfreies Licht
- Inkl. Konverter extern



symmetrisch



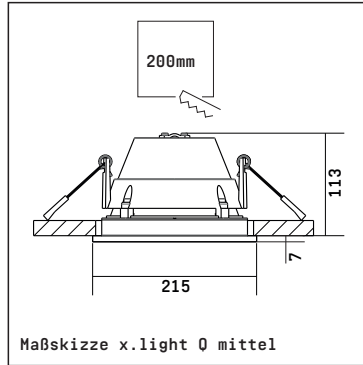
Systemleistung	Systemlichtstrom	Lichtaustritts $\alpha$	Farbtemperatur	Farbwiedergabe Ra/CRI	Maße L x B x H mm	Leuchten Farbe	Gewicht	Betriebsgerät	Artikelnummer
25 W	1658 lm	74°	3000 K	>80	190 x 190 x 7 Einbautiefe: 113 Deckenaus.175 x 175	RAL 9003 Signalweiß	1,1 kg	schaltbar	808407
25 W	1709 lm	74°	4000 K	>80	190 x 190 x 7 Einbautiefe: 113 Deckenaus.175 x 175	RAL 9003 Signalweiß	1,1 kg	schaltbar	808406
25 W	1658 lm	74°	3000 K	>80	190 x 190 x 7 Einbautiefe: 113 Deckenaus.175 x 175	RAL 9003 Signalweiß	1,1 kg	DALI/TD/PL	808409
25 W	1709 lm	74°	4000 K	>80	190 x 190 x 7 Einbautiefe: 113 Deckenaus.175 x 175	RAL 9003 Signalweiß	1,1 kg	DALI/TD/PL	808408

### Modifizierung auf Anfrage:

- Sonderlackierungen
- CRI>90
- Dimmschnittstelle
- Kaschierungsring für bauseitig vorhandene Deckenausschnitte

## x.light Q mittel

Deckeneinbau Downlight



- Modernes quadratisches Downlight
- Hochwertiger Aludruckgussrahmen weiß
- Satinierter integrierter Diffusorring
- für verbesserte Entblendung
- Werkzeugloser Einbau
- Flimmerfreies Licht
- Inkl. Konverter extern

symmetrisch



Systemleistung	Systemlichtstrom	Lichtaustritts $\angle$	Farbtemperatur	Farbwiedergabe Ra/CRI	Maße L x B x H mm	Leuchten Farbe	Gewicht	Betriebsgerät	Artikelnummer
25 W	1658 lm	74°	3000 K	>80	215 x 215 x 7 Einbautiefe: 113 Deckenaus.: 200x200	RAL 9003 Signalweiß	1,3 kg	schaltbar	808411
25 W	1709 lm	74°	4000 K	>80	215 x 215 x 7 Einbautiefe: 113 Deckenaus.: 200x200	RAL 9003 Signalweiß	1,3 kg	schaltbar	808410
25 W	1658 lm	74°	3000 K	>80	215 x 215 x 7 Einbautiefe: 113 Deckenaus.: 200x200	RAL 9003 Signalweiß	1,3 kg	DALI/TD/PL	808413
25 W	1709 lm	74°	4000 K	>80	215 x 215 x 7 Einbautiefe: 113 Deckenaus.: 200x200	RAL 9003 Signalweiß	1,3 kg	DALI/TD/PL	808412

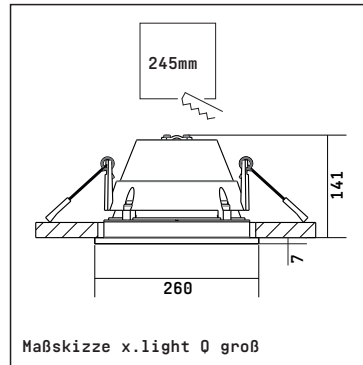
### Modifizierung auf Anfrage:

- Sonderlackierungen
- CRI>90
- Dimmschnittstelle
- Kaschierungsring für bauseitig vorhandene Deckenausschnitte

## x.light Q groß

Deckeneinbau Downlight

- Modernes quadratisches Downlight
- Hochwertiger Aludruckgussrahmen weiß
- Satinierter integrierter Diffusorring
- für verbesserte Entblendung
- Werkzeugloser Einbau
- Flimmerfreies Licht
- Inkl. Konverter extern



symmetrisch



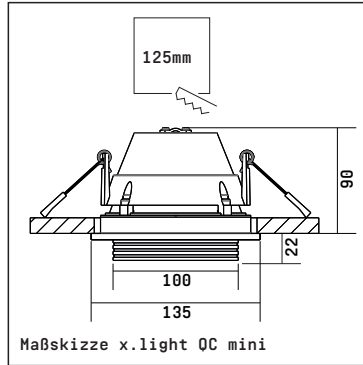
Systemleistung	Systemlichtstrom	Lichtaustritts $\alpha$	Farbtemperatur	Farbwiedergabe Ra/CRI	Maße L x B x H mm	Leuchten Farbe	Gewicht	Betriebsgerät	Artikelnummer
36 W	2446 lm	74°	3000 K	>80	260 x 260 x 7 Einbautiefe: 141 Deckenaus.245 x 245	RAL 9003 Signalweiß	1,9 kg	schaltbar	808415
36 W	2520 lm	74°	4000 K	>80	260 x 260 x 7 Einbautiefe: 141 Deckenaus.245 x 245	RAL 9003 Signalweiß	1,9 kg	schaltbar	808414
36 W	2446 lm	74°	3000 K	>80	260 x 260 x 7 Einbautiefe: 141 Deckenaus.245 x 245	RAL 9003 Signalweiß	1,9 kg	DALI/TD/PL	808417
36 W	2520 lm	74°	4000 K	>80	260 x 260 x 7 Einbautiefe: 141 Deckenaus.245 x 245	RAL 9003 Signalweiß	1,9 kg	DALI/TD/PL	808416

### Modifizierung auf Anfrage:

- Sonderlackierungen
- CRI>90
- Dimmschnittstelle
- Kaschierungsring für bauseitig vorhandene Deckenausschnitte

## x.light QC mini

Deckeneinbau Downlight



- Dekoratives quadratisches Downlight
- Hochwertiger Aludruckgussrahmen weiß
- Massiver polierter Acrylglasblock
- mit satinierter Unterseite
- Aufhellung der Decke um die Leuchte
- Optimierte Entblendung
- Werkzeugloser Einbau
- Flimmerfreies Licht
- Inklusive Betriebselektronik extern

symmetrisch



Systemleistung	Systemlichtstrom	Lichtaustritts $\angle$	Farbtemperatur	Farbwiedergabe Ra/CRI	Maße L x B x H mm	Leuchten Farbe	Gewicht	Betriebsgerät	Artikelnummer
14 W	808 lm	110°	3000 K	>80	135 x 135 x 22 Einbautiefe: 90 Deckenaus.125 x 125	RAL 9003 Signalweiß	0,8 kg	schaltbar	808439
14 W	832 lm	110°	4000 K	>80	135 x 135 x 22 Einbautiefe: 90 Deckenaus.125 x 125	RAL 9003 Signalweiß	0,8 kg	schaltbar	808438
14 W	808 lm	110°	3000 K	>80	135 x 135 x 22 Einbautiefe: 90 Deckenaus.125 x 125	RAL 9003 Signalweiß	0,8 kg	DALI/TD/PL	808441
14 W	832 lm	110°	4000 K	>80	135 x 135 x 22 Einbautiefe: 90 Deckenaus.125 x 125	RAL 9003 Signalweiß	0,8 kg	DALI/TD/PL	808440

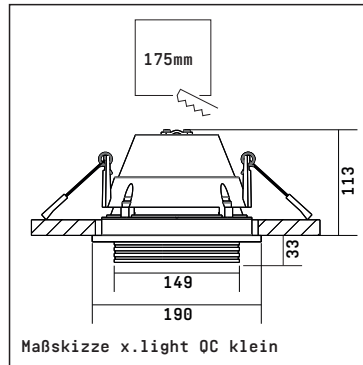
### Modifizierung auf Anfrage:

- Sonderlackierungen
- CRI>90
- Dimmschnittstelle
- Kaschierungsring für bauseitig vorhandene Deckenausschnitte

## x.light QC klein

Deckeneinbau Downlight

- Dekoratives quadratisches Downlight
- Hochwertiger Aludruckgussrahmen weiß
- Massiver polierter Acrylglasblock
- mit satiniertes Unterseite
- Aufhellung der Decke um die Leuchte
- Optimierte Entblendung
- Werkzeugloser Einbau
- Flimmerfreies Licht
- Inklusive Betriebselektronik extern



symmetrisch



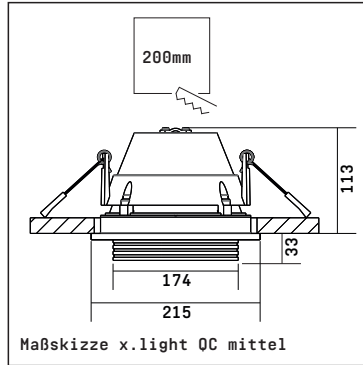
Systemleistung	Systemlichtstrom	Lichtausstritts	Farbtemperatur	Farbwiedergabe Ra/CRI	Maße L x B x H mm	Leuchten Farbe	Gewicht	Betriebsgerät	Artikelnummer
25 W	1343 lm	110°	3000 K	>80	190 x 190 x 33 Einbautiefe: 113 Deckenaus.: 175x175	RAL 9003 Signalweiß	1,9 kg	schaltbar	808443
25 W	1384 lm	110°	4000 K	>80	190 x 190 x 33 Einbautiefe: 113 Deckenaus.: 175x175	RAL 9003 Signalweiß	1,9 kg	schaltbar	808442
25 W	1343 lm	110°	3000 K	>80	190 x 190 x 33 Einbautiefe: 113 Deckenaus.: 175x175	RAL 9003 Signalweiß	1,9 kg	DALI/TD/PL	808445
25 W	1384 lm	110°	4000 K	>80	190 x 190 x 33 Einbautiefe: 113 Deckenaus.: 175x175	RAL 9003 Signalweiß	1,9 kg	DALI/TD/PL	808444

### Modifizierung auf Anfrage:

- Sonderlackierungen
- CRI>90
- Dimmschnittstelle
- Kaschierungsring für bauseitig vorhandene Deckenausschnitte

## x.light QC mittel

Deckeneinbau Downlight



- Dekoratives quadratisches Downlight
- Hochwertiger Aludruckgussrahmen weiß
- Massiver polierter Acrylglasblock
- mit satinierter Unterseite
- Aufhellung der Decke um die Leuchte
- Optimierte Entblendung
- Werkzeugloser Einbau
- Flimmerfreies Licht
- Inklusive Betriebselektronik extern

symmetrisch



Systemleistung	Systemlichtstrom	Lichtaustritts $\alpha$	Farbtemperatur	Farbwiedergabe Ra/CRI	Maße L x B x H mm	Leuchten Farbe	Gewicht	Betriebsgerät	Artikelnummer
25 W	1343 lm	110°	3000 K	>80	215 x 215 x 33 Einbautiefe: 113 Deckenaus.200 x 200	RAL 9003 Signalweiß	2,3 kg	schaltbar	808447
25 W	1384 lm	110°	4000 K	>80	215 x 215 x 33 Einbautiefe: 113 Deckenaus.200 x 200	RAL 9003 Signalweiß	2,3 kg	schaltbar	808446
25 W	1343 lm	110°	3000 K	>80	215 x 215 x 33 Einbautiefe: 113 Deckenaus.200 x 200	RAL 9003 Signalweiß	2,3 kg	DALI/TD/PL	808449
25 W	1384 lm	110°	4000 K	>80	215 x 215 x 33 Einbautiefe: 113 Deckenaus.200 x 200	RAL 9003 Signalweiß	2,3 kg	DALI/TD/PL	808448

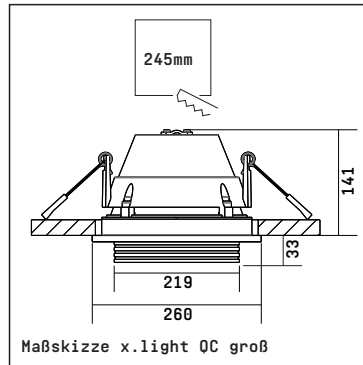
### Modifizierung auf Anfrage:

- Sonderlackierungen
- CRI>90
- Dimmschnittstelle
- Kaschierungsring für bauseitig vorhandene Deckenausschnitte

## x.light QC groß

Deckeneinbau Downlight

- Dekoratives quadratisches Downlight
- Hochwertiger Aludruckgussrahmen weiß
- Massiver polierter Acrylglasblock
- mit satiniertes Unterseite
- Aufhellung der Decke um die Leuchte
- Optimierte Entblendung
- Werkzeugloser Einbau
- Flimmerfreies Licht
- Inklusive Betriebselektronik extern



symmetrisch



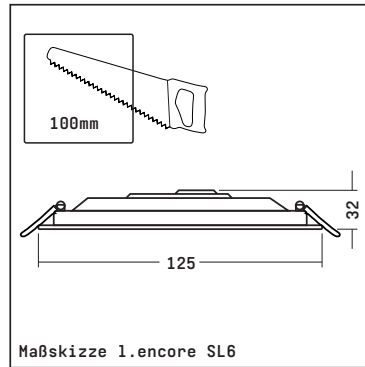
Systemleistung	Systemlichtstrom	Lichtausstrahlung	Farbtemperatur	Farbwiedergabe Ra/CRI	Maße L x B x H mm	Leuchten Farbe	Gewicht	Betriebsgerät	Artikelnummer
36 W	1981 lm	110°	3000 K	>80	260 x 260 x 33 Einbautiefe: 141 Deckenaus.: 245x245	RAL 9003 Signalweiß	3,5 kg	schaltbar	808451
36 W	2041 lm	110°	4000 K	>80	260 x 260 x 33 Einbautiefe: 141 Deckenaus.: 245x245	RAL 9003 Signalweiß	3,5 kg	schaltbar	808450
36 W	1981 lm	110°	3000 K	>80	260 x 260 x 33 Einbautiefe: 141 Deckenaus.: 245x245	RAL 9003 Signalweiß	3,5 kg	DALI/TD/PL	808453
36 W	2041 lm	110°	4000 K	>80	260 x 260 x 33 Einbautiefe: 141 Deckenaus.: 245x245	RAL 9003 Signalweiß	3,5 kg	DALI/TD/PL	808452

### Modifizierung auf Anfrage:

- Sonderlackierungen
- CRI>90
- Dimmschnittstelle
- Kaschierungsring für bauseitig vorhandene Deckenausschnitte

## 1. encore SL6

Einbauleuchte



- Extrem flaches quadratisches Downlight
- Opale breitstreuende Diffusorscheibe
- Einbautiefe 32mm
- Schaltbarer Konverter integriert
- Dimmbarer Konverter extern
- Werkzeugloser Einbau
- Flimmerfreies Licht

symmetrisch



Systemleistung	Systemlichtstrom	Lichtaustritts $\angle$	Farbtemperatur	Farbwiedergabe Ra/CRI	Maße L x B x H mm	Leuchten Farbe	Gewicht	Betriebsgerät	Artikelnummer
6 W	510 lm	110°	3000 K	>80	125 x 125 x 32 Deckenaus. 100x100	Weiß	0,2 kg	schaltbar	807401
6 W	540 lm	110°	4000 K	>80	125 x 125 x 32 Deckenaus. 100x100	Weiß	0,2 kg	schaltbar	807402
6 W	510 lm	110°	3000 K	>80	125 x 125 x 32 Deckenaus. 100x100	Weiß	0,2 kg	DALI/TD/PL	807434
6 W	540 lm	110°	4000 K	>80	125 x 125 x 32 Deckenaus. 100x100	Weiß	0,2 kg	DALI/TD/PL	807435

### Modifizierung auf Anfrage:

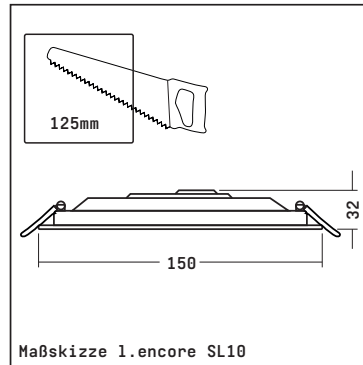
- Auch für Rohdecken geeignet bei Einsatz und Verwendung passender Betoneinbautöpfe zur Platzierung des Treibers
- Kaschierungsring für bauseitig vorhandenen Deckenausschnitt
- Dimmbarer Konverter immer extern



## 1. encore SL10

Einbauleuchte

- Extrem flaches quadratisches Downlight
- Opale breitstreuende Diffusorscheibe
- Einbautiefe 32mm
- Schaltbarer Konverter integriert
- Dimmbarer Konverter extern
- Werkzeugloser Einbau
- Flimmerfreies Licht
- Auch als flache Aufbau-/Wandleuchte mit Zubehörrahmen geeignet



symmetrisch



Systemleistung	Systemlichtstrom	Lichtaustritts $\alpha$	Farbtemperatur	Farbwiedergabe Ra/CRI	Maße L x B x H mm	Leuchten Farbe	Gewicht	Betriebsgerät	Artikelnummer
10 W	850 lm	110°	3000 K	>80	150 x 150 x 32 Deckenaus. 125x125	Weiß	0,3 kg	schaltbar	807403
10 W	900 lm	110°	4000 K	>80	150 x 150 x 32 Deckenaus. 125x125	Weiß	0,3 kg	schaltbar	807404
10 W	850 lm	110°	3000 K	>80	150 x 150 x 32 Deckenaus. 125x125	Weiß	0,3 kg	DALI/TD/PL	807436
10 W	900 lm	110°	4000 K	>80	150 x 150 x 32 Deckenaus. 125x125	Weiß	0,3 kg	DALI/TD/PL	807437

Zubehör

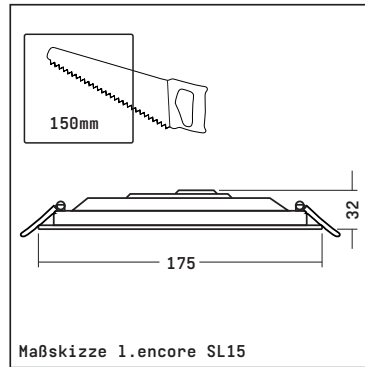
Systemleistung	Systemlichtstrom	Lichtaustritts $\alpha$	Farbtemperatur	Farbwiedergabe Ra/CRI	Maße L x B x H mm	Leuchten Farbe	Gewicht	Betriebsgerät	Artikelnummer
L.Encore Aufbaurahmen SL10 (DALI nur extern möglich z.B. Einbaudose s. Montageanleitung)					155 x 155 x 34	Weiß	0,3 kg		807412

### Modifizierung auf Anfrage:

- Kunststoffrahmen-Aufbau 34mm hoch
- Auch für Rohdecken geeignet bei Einsatz und Verwendung passender Betoneinbautöpfe zur Platzierung des Treibers
- Kaschierungsring für bauseitig vorhandenen Deckenausschnitt
- Dimmbarer Konverter immer extern

## 1. encore SL15

Einbauleuchte



- Extrem flaches quadratisches Downlight
- Opale breitstreuende Diffusorscheibe
- Einbautiefe 32mm
- Schaltbarer Konverter integriert
- Dimmbarer Konverter extern
- Werkzeugloser Einbau
- Flimmerfreies Licht
- Auch als flache Aufbau-/Wandleuchte mit Zubehörrahmen geeignet

symmetrisch



Systemleistung	Systemlichtstrom	Lichtaustritts $\angle$	Farbtemperatur	Farbwiedergabe Ra/CRI	Maße L x B x H mm	Leuchten Farbe	Gewicht	Betriebsgerät	Artikelnummer
15 W	1270 lm	110°	3000 K	>80	175 x 175 x 32 Deckenaus. 150x150	Weiß	0,4 kg	schaltbar	807405
15 W	1350 lm	110°	4000 K	>80	175 x 175 x 32 Deckenaus. 150x150	Weiß	0,4 kg	schaltbar	807406
15 W	1270 lm	110°	3000 K	>80	175 x 175 x 32 Deckenaus. 150x150	Weiß	0,4 kg	DALI/TD/PL	807438
15 W	1350 lm	110°	4000 K	>80	175 x 175 x 32 Deckenaus. 150x150	Weiß	0,4 kg	DALI/TD/PL	807439

Zubehör

Systemleistung	Systemlichtstrom	Lichtaustritts $\angle$	Farbtemperatur	Farbwiedergabe Ra/CRI	Maße L x B x H mm	Leuchten Farbe	Gewicht	Betriebsgerät	Artikelnummer
L.Encore Aufbaurahmen SL15 (DALI nur extern möglich z.B. Einbaudose s. Montageanleitung)					180 x 180 x 34	Weiß	0,4 kg		807413

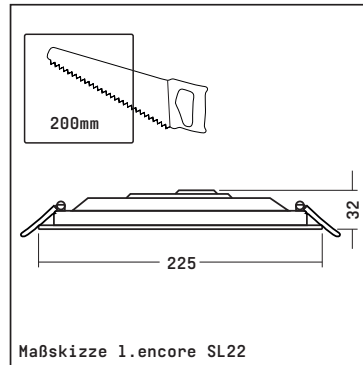
### Modifizierung auf Anfrage:

- Kunststoffrahmen-Aufbau 34mm hoch
- Auch für Rohdecken geeignet bei Einsatz und Verwendung passender Betoneinbautöpfe zur Platzierung des Treibers
- Kaschierungsring für bauseitig vorhandenen Deckenausschnitt
- Dimmbarer Konverter immer extern

## 1. encore SL22

Einbauleuchte

- Extrem flaches quadratisches Downlight
- Opale breitstreuende Diffusorscheibe
- Einbautiefe 32mm
- Schaltbarer Konverter integriert
- Dimmbarer Konverter extern
- Werkzeugloser Einbau
- Flimmerfreies Licht
- Auch als flache Aufbau-/Wandleuchte mit Zubehörrahmen geeignet



symmetrisch



Systemleistung	Systemlichtstrom	Lichtaustritts $\alpha$	Farbtemperatur	Farbwiedergabe Ra/CRI	Maße L x B x H mm	Leuchten Farbe	Gewicht	Betriebsgerät	Artikelnummer
22 W	1870 lm	110°	3000 K	>80	225 x 225 x 32 Deckenaus. 200x200	Weiß	0,5 kg	schaltbar	807407
22 W	1980 lm	110°	4000 K	>80	225 x 225 x 32 Deckenaus. 200x200	Weiß	0,5 kg	schaltbar	807408
22 W	1870 lm	110°	3000 K	>80	225 x 225 x 32 Deckenaus. 200x200	Weiß	0,5 kg	DALI/TD/PL	807440
22 W	1980 lm	110°	4000 K	>80	225 x 225 x 32 Deckenaus. 200x200	Weiß	0,5 kg	DALI/TD/PL	807441

Zubehör

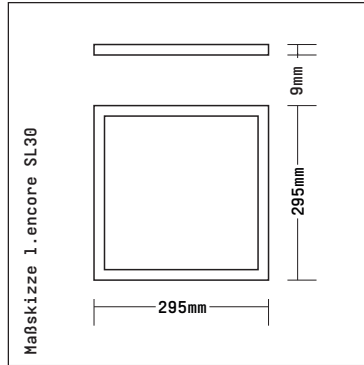
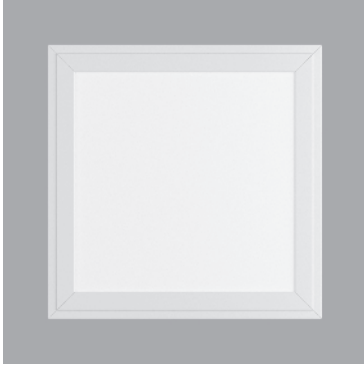
Systemleistung	Systemlichtstrom	Lichtaustritts $\alpha$	Farbtemperatur	Farbwiedergabe Ra/CRI	Maße L x B x H mm	Leuchten Farbe	Gewicht	Betriebsgerät	Artikelnummer
L. encore Aufbauahmen SL22 (DALI nur extern möglich z.B. Einbaudose s. Montageanleitung)					230 x 230 x 35	Weiß	0,5 kg		807414

### Modifizierung auf Anfrage:

- Kunststoffrahmen-Aufbau 34mm hoch
- Auch für Rohdecken geeignet bei Einsatz und Verwendung passender Betoneinbautöpfe zur Platzierung des Treibers
- Kaschierungsring für bauseitig vorhandenen Deckenausschnitt
- Dimmbarer Konverter immer extern

## 1. encore SL30

Einbau-, Aufbau-, Pendelleuchte



- Ultraflaches quadratisches 9mm Light Panel
- Einbau-, Aufbau-, Pendelversion und Wandleuchte
- Opale gleichmäßig breitstreuende Diffusorscheibe
- Patentierte Kanteneinspeisung
- Flimmerfreies Licht
- inklusive externem Konverter

symmetrisch



Systemleistung	Systemlichtstrom	Lichtaustritts $\angle$	Farbtemperatur	Farbwiedergabe Ra/CRI	Maße L x B x H mm	Leuchten Farbe	Gewicht	Betriebsgerät	Artikelnummer
24 W	2304 lm	110°	3000 K	>80	295 x 295 x 9	Weiß	1,6 kg	schaltbar	806794
24 W	2304 lm	110°	3000 K	>80	295 x 295 x 9	Weiß	1,6 kg	DALI	807061
24 W	2400 lm	110°	4000 K	>80	295 x 295 x 9	Weiß	1,6 kg	schaltbar	806795
24 W	2400 lm	110°	4000 K	>80	295 x 295 x 9	Weiß	1,6 kg	DALI	807062

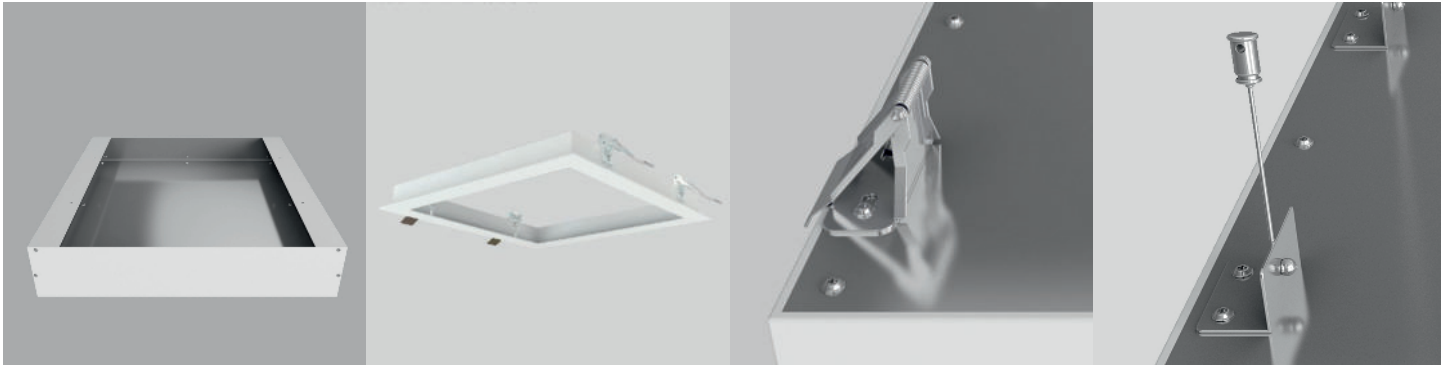
Betriebsgerät extern, bei Aufbau- oder Pendelversion auch zum Auflegen auf Paneel

### Modifizierung auf Anfrage:

- Dimmschnittstelle
- Zubehörteile für Montageart siehe nächste Seite

## l.encore SL30

Montagezubehör



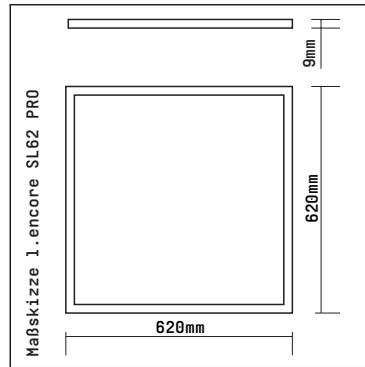
### Zubehör

Systemleistung	Systemlichtstrom	Lichtaustritts $\alpha$	Farbtemperatur	Farbwiedergabe Ra/CRI	Maße L x B x H mm	Leuchten Farbe	Gewicht	Betriebsgerät	Artikelnummer
					295 x 295 x 50	RAL 9003 Signalweiß	0,6 kg		806801
									806803
									807501
					330 x 330 x 41 Deckenaus. 317x317	weiß	0,4kg		811517

Als Einlegeleuchte ist kein weiteres Zubehör notwendig

## 1. encore SL62

Einbau-, Aufbau-, Pendelleuchte



- Ultraflaches quadratisches 9mm Light Panel
- Einbau-, Aufbau-, Pendelversion und Wandleuchte
- Opale gleichmäßig breitstreuende Diffusorscheibe
- Patentierte Kanteneinspeisung
- Flimmerfreies Licht
- inklusive externem Konverter

symmetrisch



Systemleistung	Systemlichtstrom	Lichtaustritts $\angle$	Farbtemperatur	Farbwiedergabe Ra/CRI	Maße L x B x H mm	Leuchten Farbe	Gewicht	Betriebsgerät	Artikelnummer
45 W	4320 lm	110°	3000 K	>80	620 x 620 x 9	Weiß	2,6 kg	schaltbar	806432
45 W	4320 lm	110°	3000 K	>80	620 x 620 x 9	Weiß	2,6 kg	DALI	807058
45 W	4500 lm	110°	4000 K	>80	620 x 620 x 9	Weiß	2,6 kg	schaltbar	806355
45 W	4500 lm	110°	4000 K	>80	620 x 620 x 9	Weiß	2,6 kg	DALI	807059

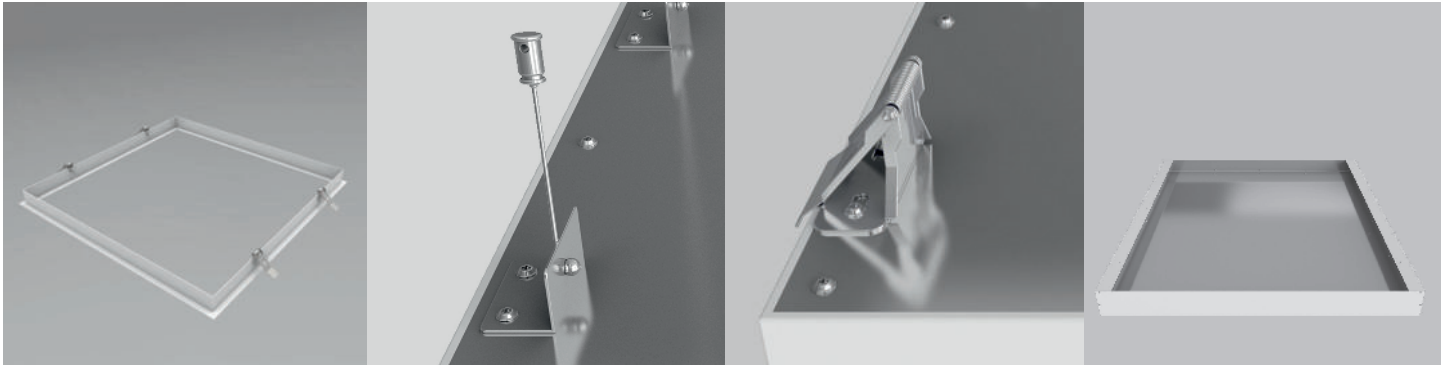
Betriebsgerät extern, bei Aufbau- oder Pendelversion auch zum Auflegen auf Panel

### Modifizierung auf Anfrage:

- Dimmschnittstelle
- Zubehörteile für Montageart siehe nächste Seite

## l.encore SL62

Montagezubehör



### Zubehör

Systemleistung	Systemlichtstrom	Lichtaustritts $\alpha$	Farbtemperatur	Farbwiedergabe Ra/CRI	Maße L x B x H mm	Leuchten Farbe	Gewicht	Betriebsgerät	Artikelnummer
					656 x 656 x 41 Deckenaus. 642x642	RAL 9003 Signalweiß	0,75 kg		811914
					630 x 630 x 50	RAL 9003 Signalweiß	0,9 kg		806800
									806803
									807501

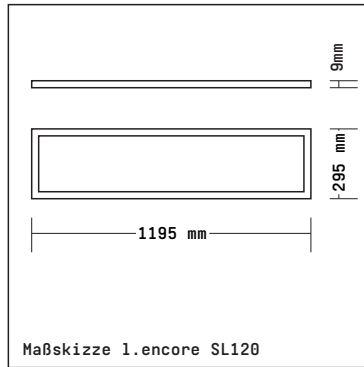
Als Einlegeleuchte ist kein weiteres Zubehör notwendig

# luxwerk

SQUARE

## 1. encore SL120

Einbau-, Aufbau-, Pendelleuchte



- Ultraflaches quadratisches 9mm Light Panel
- Einbau-, Aufbau-, Pendelversion und Wandleuchte
- Opale gleichmäßig breitstreuende Diffusorscheibe
- Patentierte Kanteneinspeisung
- Flimmerfreies Licht
- inklusive externem Konverter

symmetrisch



Systemleistung	Systemlichtstrom	Lichtaustritts $\alpha$	Farbtemperatur	Farbwiedergabe Ra/CRI	Maße L x B x H mm	Leuchten Farbe	Gewicht	Betriebsgerät	Artikelnummer
45 W	4320 lm	110°	3000 K	>80	1195 x 295 x 9	Weiß	2,9 kg	schaltbar	806797
45 W	4320 lm	110°	3000 K	>80	1195 x 295 x 9	Weiß	2,9 kg	DALI	807064
45 W	4500 lm	110°	4000 K	>80	1195 x 295 x 9	Weiß	2,9 kg	schaltbar	806798
45 W	4500 lm	110°	4000 K	>80	1195 x 295 x 9	Weiß	2,9 kg	DALI	807065

Betriebsgerät extern, bei Aufbau- oder Pendelversion auch zum Auflegen auf Panel

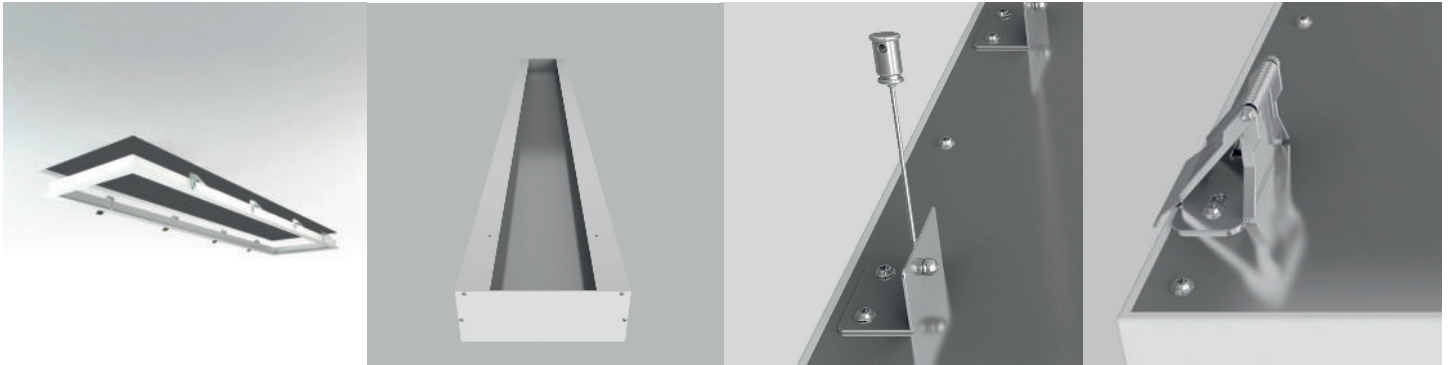
### Modifizierung auf Anfrage:

- Dimmschnittstelle
- Zubehörteile für Montageart siehe nächste Seite



## l.encore SL120

Montagezubehör



### Zubehör

Systemleistung	Systemlichtstrom	Lichtaustritts $\varphi$	Farbtemperatur	Farbwiedergabe Ra/CRI	Maße L x B x H mm	Leuchten Farbe	Gewicht	Betriebsgerät	Artikelnummer
l.encore Einbaurahmen SL120 mit 8-fach Federklammern für Gika-Decke					1233 x 330 x 41 Deckenaus. 1217x317	RAL 9003 Signalweiß	1,5 kg		811915
l.encore Aufbaurahmen SL120					1200 x 300 x 50	RAL 9003 Signalweiß	1,7 kg		806802
l.encore Einbauclips SL120 (Set mit 4 Klammern)									806803
l.encore Pendelset SL120 (Set 4 Seilabhängern á 2m)									807501

Als Einlegeleuchte ist kein weiteres Zubehör notwendig

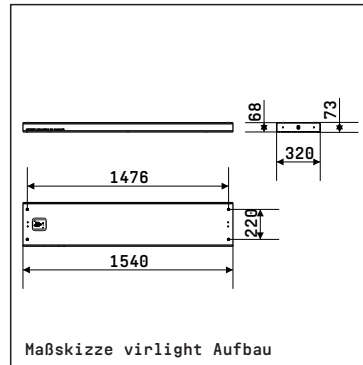
# health



## virlight Aufbau

### Aufbauleuchte

- Gerichtetes LED Direktlicht mit homogener opaler Abdeckung
- Inklusive internem Konverter
- Reinigt die Luft bis zu 99,9% von Viren & Bakterien mit UVA-PL
- Extrem leise und erfüllt die Anforderungen der Arbeitsstättenrichtlinie ASR A3.7 hinsichtlich Lärm
- Flimmerfreies Licht



symmetrisch



Systemleistung	Systemlichtstrom	Lichtaustrittswinkel	Farbtemperatur	Farbwiedergabe Ra/CRI	Maße L x B x H mm	Leuchten Farbe	Gewicht	Betriebsgerät	Artikelnummer
78 W	5200 lm	60°	2700K	>90	1476 x 320 x 73	RAL 9003 Signalweiß	10,5 kg	DALI/TD/PL	811617
78 W	5200 lm	60°	3000 K	>90	1476 x 320 x 73	RAL 9003 Signalweiß	10,5 kg	DALI/TD/PL	811744
78 W	5200 lm	60°	4000 K	>90	1476 x 320 x 73	RAL 9003 Signalweiß	10,5 kg	DALI/TD/PL	811745

#### Luftreinigung:

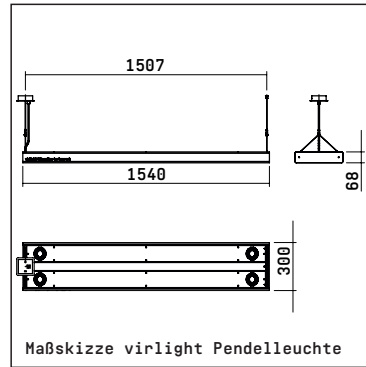
- Viren- u. keimbefreiendes UVC Hygienemodul
- Optimierter Strömungskanal zur wirkungsvollen Luftreinigung
- Fraunhofer IVV getestete Wirksamkeit
- TÜV geprüfte Lichtdichtheit - keine nach außen dringende Strahlung
- Lüfterleistung 4x32m<sup>3</sup>/h
- Reinigungsleistung/Systemleistung 40,2<sup>3</sup>/h
- Hygieneleistung bis zu 99,9% frei von Viren und Bakterien
- Sogar Pilze und Sporen werden effektiv eliminiert
- Hygienemodul mittels integriertem Taster manuell abschaltbar

#### Modifizierung auf Anfrage:

- CRI>90, Sonnenlicht (Vollspektrum), tunable white
- Dimmschnittstelle

## virlight Pendel direkt/indirekt

Pendelleuchte



- Opale gleichmäßig breitstreuende Diffusorscheibe
- Direktes flimmerfreies LED Licht
- Indirektlicht zur Deckenaufhellung
- Optimierte Kanteneinspeisung
- Inklusive internem Konverter
- Reinigt die Luft bis zu 99,9% von Viren & Bakterien mit UVC-PL
- Extrem leise und erfüllt die Anforderungen der Arbeitsstättenrichtlinie ASR A3.7 hinsichtlich Lärm

symmetrisch



Systemleistung	Systemlichtstrom	Lichtaustritts- Verteilung dir./indir.	Farbtemperatur	Farbwiedergabe Ra/CRI	Maße L x B x H mm	Leuchten Farbe	Gewicht	Betriebs- gerät	Artikel- nummer
95 W	6300 lm	120° 82/18	2700K	>90	1540 x 300 x 68	RAL 9003 Signalweiß	15,6 kg	DALI/TD/PL	811640
95 W	6300 lm	120° 82/18	3000 K	>90	1540 x 300 x 68	RAL 9003 Signalweiß	15,6 kg	DALI/TD/PL	811742
95 W	6300 lm	120° 82/18	4000 K	>90	1540 x 300 x 68	RAL 9003 Signalweiß	15,6 kg	DALI/TD/PL	811743

Pendelset in der Länge 2000 mm inklusive

### Luftreinigung:

- Viren- u. keimbefreiendes UVC Hygienemodul
- Optimierter Strömungskanal zur wirkungsvollen Luftreinigung
- Fraunhofer IVV getestete Wirksamkeit
- TÜV geprüfte Lichtdichtheit - keine nach außen dringende Strahlung
- Lüfterleistung 4x32m<sup>3</sup>/h
- Reinigungsleistung/Systemleistung 40,2<sup>3</sup>/h
- Hygieneleistung bis zu 99,9% frei von Viren und Bakterien
- Sogar Pilze und Sporen werden effektiv eliminiert
- Hygienemodul mittels integriertem Taster manuell abschaltbar

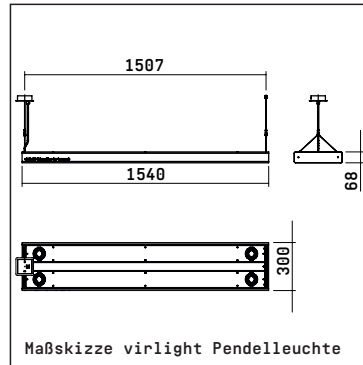
### Modifizierung auf Anfrage:

- CRI>90, Sonnenlicht (Vollspektrum), tunable white
- Längere Pendel
- Dimmschnittstelle
- Aufhängung

## virlight Pendel direkt

Pendelleuchte

- Opale gleichmäßig breitstreuende Diffusorscheibe
- Direktes flimmerfreies LED Licht
- Optimierte Kanteneinspeisung
- Inklusive internem Konverter
- Reinigt die Luft bis zu 99,9% von Viren & Bakterien mit UVC-PL
- Extrem leise und erfüllt die Anforderungen der Arbeitsstättenrichtlinie ASR A3.7 hinsichtlich Lärm



symmetrisch



Systemleistung	Systemlichtstrom	Lichtaustrittswinkel	Farbtemperatur	Farbwiedergabe Ra/CRI	Maße L x B x H mm	Leuchten Farbe	Gewicht	Betriebsgerät	Artikelnummer
84 W	5200 lm	120°	2700K	>90	1540 x 300 x 68	RAL 9003 Signalweiß	15,3 kg	DALI/TD/PL	811609
84 W	5200 lm	120°	3000 K	>90	1540 x 300 x 68	RAL 9003 Signalweiß	15,3 kg	DALI/TD/PL	811737
84 W	5200 lm	120°	4000 K	>90	1540 x 300 x 68	RAL 9003 Signalweiß	15,3 kg	DALI/TD/PL	811738

Pendelset in der Länge 2000 mm inklusive

### Luftreinigung:

- Viren- u. keimbefreiendes UVC Hygienemodul
- Optimierter Strömungskanal zur wirkungsvollen Luftreinigung
- Fraunhofer IVV getestete Wirksamkeit
- TÜV geprüfte Lichtdichtheit - keine nach außen dringende Strahlung
- Lüfterleistung 4x32m<sup>3</sup>/h
- Reinigungsleistung/Systemleistung 40,2<sup>3</sup>/h
- Hygieneleistung bis zu 99,9% frei von Viren und Bakterien
- Sogar Pilze und Sporen werden effektiv eliminiert
- Hygienemodul mittels integriertem Taster manuell abschaltbar

### Modifizierung auf Anfrage:

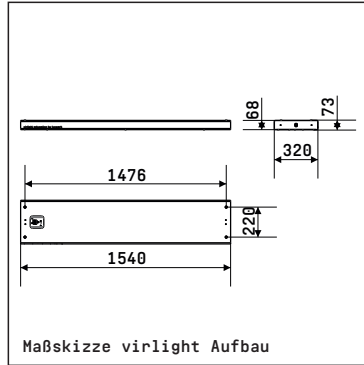
- CRI>90, Sonnenlicht (Vollspektrum), tunable white
- Längere Pendel
- Dimmschnittstelle
- Aufhängung

# luxwerk

HEALTH

## virlight Aufbau ohne Hygienemodul

Aufbauleuchte



- Gerichtetes Direktlicht mit homogener opaler Abdeckung
- flimmerfreies LED Licht
- Inklusive internem Konverter

symmetrisch



Systemleistung	Systemlichtstrom	Lichtaustritts $\angle$	Farbtemperatur	Farbwiedergabe Ra/CRI	Maße L x B x H mm	Leuchten Farbe	Gewicht	Betriebsgerät	Artikelnummer
51 W	5200 lm	60°	2700K	>90	1476 x 320 x 73	RAL 9003 Signalweiß	11,5 kg	DALI/TD/PL	812107
51 W	5200 lm	60°	3000 K	>90	1476 x 320 x 73	RAL 9003 Signalweiß	11,5 kg	DALI/TD/PL	812108
51 W	5200 lm	60°	4000 K	>90	1476 x 320 x 73	RAL 9003 Signalweiß	11,5 kg	DALI/TD/PL	812109

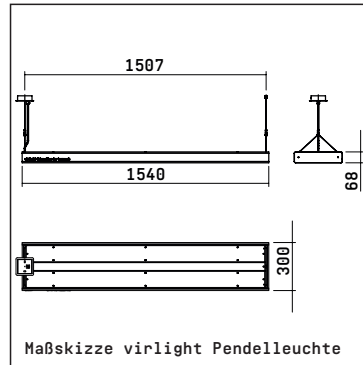
### Modifizierung auf Anfrage:

- CRI >90, Sonnenlicht (Vollspektrum), tunable white
- Dimmschnittstelle

## virlight Pendel direkt/indirekt ohne Hygienemodul

Pendelleuchte

- Opale gleichmäßig breitstreuende Diffusorscheibe
- Direktes flimmerfreies LED Licht
- Indirektlicht zur Deckenaufhellung
- Optimierte Kanteneinspeisung
- Inklusive internem Konverter



symmetrisch



Systemleistung	Systemlichtstrom	Lichtaustrittswinkel Verteilung dir./indir.	Farbtemperatur	Farbwiedergabe Ra/CRI	Maße L x B x H mm	Leuchtenfarbe	Gewicht	Betriebsgerät	Artikelnummer
95 W	6300 lm	120° 82/18	2700K	>90	1540 x 300 x 68	RAL 9003 Signalweiß	15,6 kg	DALI/TD/PL	812104
95 W	6300 lm	120° 82/18	3000 K	>90	1540 x 300 x 68	RAL 9003 Signalweiß	15,6 kg	DALI/TD/PL	812105
95 W	6300 lm	120° 82/18	4000 K	>90	1540 x 300 x 68	RAL 9003 Signalweiß	15,6 kg	DALI/TD/PL	812106

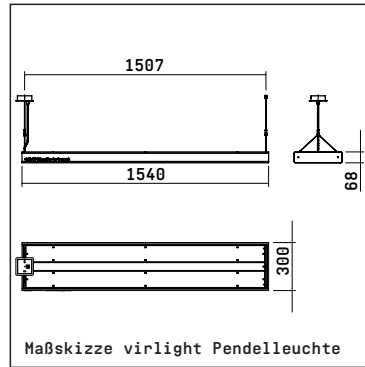
Pendelset in der Länge 2000 mm inklusive

### Modifizierung auf Anfrage:

- CRI>90, Sonnenlicht (Vollspektrum), tunable white
- Längere Pendel
- Dimmschnittstelle
- Aufhängung

## virlight Pendel direkt ohne Hygienemodul

Pendelleuchte



- Opale gleichmäßig breitstreuende Diffusorscheibe
- LED Direktlicht
- Optimierte Kanteneinspeisung
- Inklusive internem Konverter
- Flimmerfreies LED Licht

symmetrisch



Systemleistung	Systemlichtstrom	Lichtaustritts $\angle$	Farbtemperatur	Farbwiedergabe Ra/CRI	Maße L x B x H mm	Leuchten Farbe	Gewicht	Betriebsgerät	Artikelnummer
95 W	6300 lm	120°	2700K	>90	1540 x 300 x 68	RAL 9003 Signalweiß	15,6 kg	DALI/TD/PL	812101
95 W	6300 lm	120°	3000 K	>90	1540 x 300 x 68	RAL 9003 Signalweiß	15,6 kg	DALI/TD/PL	812102
95 W	6300 lm	120°	4000 K	>90	1540 x 300 x 68	RAL 9003 Signalweiß	15,6 kg	DALI/TD/PL	812103

Pendelset in der Länge 2000 mm inklusive

### Modifizierung auf Anfrage:

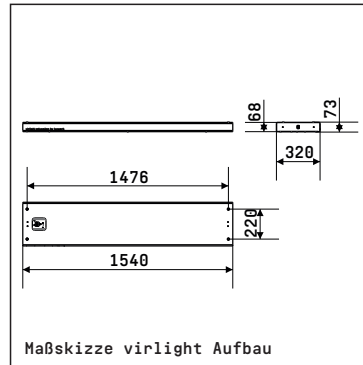
- CRI>90, Sonnenlicht (Vollspektrum), tunable white
- Längere Pendel
- Dimmschnittstelle
- Aufhängung



## virlight Hygienemodul Deckenanbau

### Aufbau-Hygienemodul

- Reinigt die Luft bis zu 99,9% von Viren & Bakterien
- Extrem leise und erfüllt die Anforderungen der Arbeitsstättenrichtlinie ASR A3.7 hinsichtlich Lärm



symmetrisch

Systemleistung	Systemlichtstrom	Lichtaustritts	Farbtemperatur	Farbwiedergabe Ra/CRI	Maße L x B x H mm	Leuchten Farbe	Gewicht	Betriebsgerät	Artikelnummer
78 W	-	-	-	-	1476 x 320 x 73	RAL 9003 Signalweiß	10,5 kg	-	811641

#### Luftreinigung:

- Viren- u. keimbefreiendes UVC Hygienemodul
- Optimierter Strömungskanal zur wirkungsvollen Luftreinigung
- Fraunhofer IVV getestete Wirksamkeit
- TÜV geprüfte Lichtdichtheit - keine nach außen dringende Strahlung
- Lüfterleistung 4x32m<sup>3</sup>/h
- Reinigungsleistung/Systemleistung 40,2<sup>3</sup>/h
- Hygieneleistung bis zu 99,9% frei von Viren und Bakterien
- Sogar Pilze und Sporen werden effektiv eliminiert
- Hygienemodul mittels integriertem Taster manuell abschaltbar



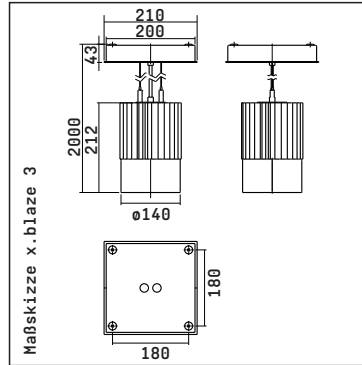


industry



## x.blaze 3 Pendelleuchte

- Robustes Design
- Hochleistungs-COB LED
- Staubdichter Leuchtkörper
- Passive Kühlung für schwierige Umgebungen
- Optimiert für hohe Räume und Hallen
- Flimmerfreies Licht
- Ballwurfsicher DIN 18032
- Betriebsgerät im Baldachin oder extern



symmetrisch



Systemleistung	Systemlichtstrom	Lichtaustritts $\alpha$	Farbtemperatur	Farbwiedergabe Ra/CRI	Maße L x B x H mm	Leuchten Farbe	Gewicht	Betriebsgerät	Artikelnummer
54 W	7364 lm	30°	5000 K	>70	H 212 Leuchten Ø : 145 Pendellänge 2000	RAL 9003 Signalweiß	5,6 kg	schaltbar	802375
54 W	6827 lm	60°	5000 K	>70	H 212 Leuchten Ø : 145 Pendellänge 2000	RAL 9003 Signalweiß	5,6 kg	schaltbar	802376

### Ohne Mehrkosten lieferbar:

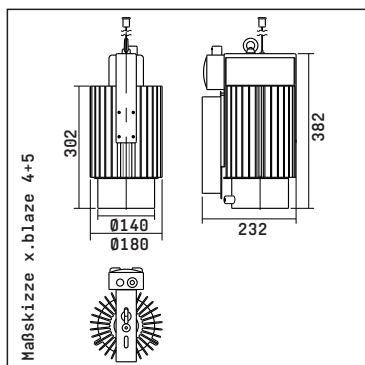
- 2700K oder 3000K oder 3500K oder 4000K

### Modifizierung auf Anfrage:

- Einbindung in bestehende Systeme KNX, DMX, DALI, etc.
- Projektierte Pendellängen
- Beliebige Gehäuselackierung in RAL
- CRI >80 oder CRI >90

## x.blaze 4/5

Pendelleuchte



- Robustes Design
- Hochleistungs-COB LED
- Staubdichter Leuchtkörper
- Passive Kühlung für schwierige Umgebungen
- Optimiert für hohe Räume und Hallen
- Betriebselektronik an der Leuchte integriert
- Flimmerfreies Licht
- Ballwurfsicher DIN 18032

### x.blaze 4

symmetrisch



Systemleistung	Systemlichtstrom	Lichtaustritts $\alpha$	Farbtemperatur	Farbwiedergabe Ra/CRI	Maße L x B x H mm	Leuchten Farbe	Gewicht	Betriebsgerät	Artikelnummer
120 W	16379 lm	30°	5000 K	>70	H 390 Leuchten Ø 180 Pendellänge 5000	RAL 9005 Schwarz glatt matt	8,9 kg	schaltbar	803172
120 W	15185 lm	60°	5000 K	>70	H 390 Leuchten Ø 180 Pendellänge 5000	RAL 9005 Schwarz glatt matt	8,9 kg	schaltbar	802704

### x.blaze 5

160 W	23026 lm	30°	5000 K	>70	H 390 Leuchten Ø 180 Pendellänge 5000	RAL 9005 Schwarz glatt matt	8,9 kg	schaltbar	803173
160 W	21347 lm	60°	5000 K	>70	H 390 Leuchten Ø 180 Pendellänge 5000	RAL 9005 Schwarz glatt matt	8,9 kg	schaltbar	802885

#### Ohne Mehrkosten lieferbar:

- 2700K oder 3000K oder 3500K oder 4000K

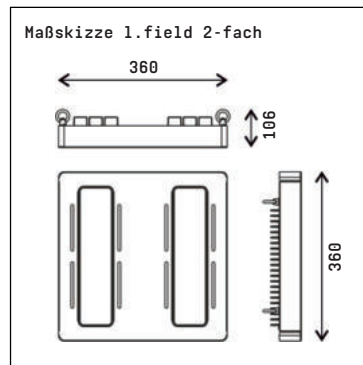
#### Modifizierung auf Anfrage:

- Einbindung in bestehende Systeme KNX, DMX, DALI, etc.
- Projektierte Pendellängen
- Beliebige Gehäuselackierung in RAL
- CRI >80 oder CRI >90

## 1.field 2

Hallentiefstrahler

- Stabiles Alu Gehäuse schwarz
- Montage an vorhandenen bauseitigen Ketten
- Schutz mittels stabiler Kunststoffabdeckung
- Schutzklasse IP65 und IK06
- Optimierte für Hallen jeglicher Art
- Betriebselektronik in Leuchte integriert
- Schutzfunktionen: Over-Voltage, Over-Load, Over Temperature, Over Current
- Flimmerfreies Licht



symmetrisch



Systemleistung	Systemlichtstrom	Lichtausstritts	Farbtemperatur	Farbwiedergabe Ra/CRI	Maße L x B x H mm	Leuchten Farbe	Gewicht	Betriebsgerät	Artikelnummer
96 W	7955 lm	24°	5000 K	>80	360 x 360 x 106	Schwarz	7,0 kg	schaltbar	806601
96 W	7905 lm	50°	5000 K	>80	360 x 360 x 106	Schwarz	7,0 kg	schaltbar	806602

### Ohne Mehrkosten lieferbar:

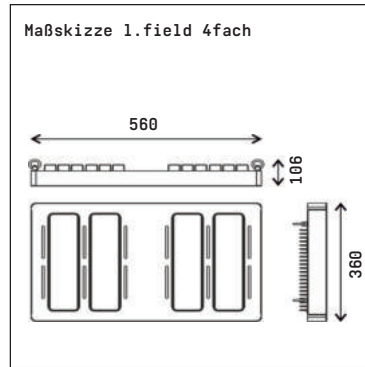
- 3000K oder 4000K

### Modifizierung auf Anfrage:

- Einbauversion
- Stahlseiladaption und Aufhängung
- Dimmbare Variante

## 1.field 4

Hallentiefstrahler



- Stabiles Alu Gehäuse schwarz
- Montage an vorhandenen bauseitigen Ketten
- Schutz mittels stabiler Kunststoffabdeckung
- Schutzklasse IP65 und IK06
- Optimiert für Hallen jeglicher Art
- Betriebselektronik in Leuchte integriert
- Schutzfunktionen: Over-Voltage, Over-Load, Over Temperature, Over Current
- Flimmerfreies Licht

symmetrisch



Systemleistung	Systemlichtstrom	Lichtaustritts $\angle$	Farbtemperatur	Farbwiedergabe Ra/CRI	Maße L x B x H mm	Leuchten Farbe	Gewicht	Betriebsgerät	Artikelnummer
191 W	15910 lm	24°	5000 K	>80	560 x 360 x 106	Schwarz	9,2 kg	schaltbar	806603
191 W	15811 lm	50°	5000 K	>80	560 x 360 x 106	Schwarz	9,2 kg	schaltbar	806410

**Ohne Mehrkosten lieferbar:**

- 3000K oder 4000K

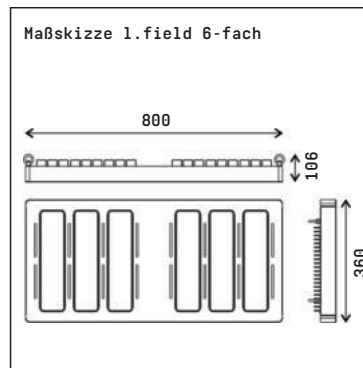
**Modifizierung auf Anfrage:**

- Einbauversion
- Stahlseiladaption und Aufhängung
- Dimmbare Variante

## 1.field 6

Hallentiefstrahler

- Stabiles Alu Gehäuse schwarz
- Montage an vorhandenen bauseitigen Ketten
- Schutz mittels stabiler Kunststoffabdeckung
- Schutzklasse IP65 und IK06
- Optimiert für Hallen jeglicher Art
- Betriebselektronik in Leuchte integriert
- Schutzfunktionen: Over-Voltage, Over-Load, Over Temperature, Over Current
- Flimmerfreies Licht



symmetrisch



Systemleistung	Systemlichtstrom	Lichtaustritts- $\alpha$	Farbtemperatur	Farbwiedergabe Ra/CRI	Maße L x B x H mm	Leuchten Farbe	Gewicht	Betriebsgerät	Artikelnummer
281 W	23864 lm	24°	5000 K	>80	800 x 360 x 106	Schwarz	13,0 kg	schaltbar	806604
281 W	23716 lm	50°	5000 K	>80	800 x 360 x 106	Schwarz	13,0 kg	schaltbar	806605

### Ohne Mehrkosten lieferbar:

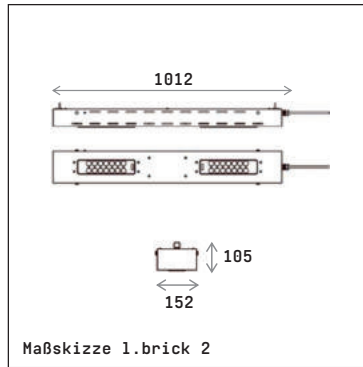
- 3000K oder 4000K

### Modifizierung auf Anfrage:

- Einbauversion
- Stahlseiladaption und Aufhängung
- Dimmbare Variante

## 1.brick 2

Hallentiefstrahler



- Stabiles Alu Gehäuse grau
- Montage an vorhandenen bauseitigen Ketten
- Schutz mittels stabiler Kunststoffabdeckung
- Schutzklasse IP65 und IK06
- Optimiert für Hallen jeglicher Art
- Betriebselektronik in Leuchte integriert
- Schutzfunktionen: Over-Voltage, Over-Load, Over Temperature, Over Current
- Flimmerfreies Licht

symmetrisch



Systemleistung	Systemlichtstrom	Lichtaustritts $\angle$	Farbtemperatur	Farbwiedergabe Ra/CRI	Maße L x B x H mm	Leuchten Farbe	Gewicht	Betriebsgerät	Artikelnummer
96 W	7955 lm	24°	5000 K	>80	1012 x 152 x 105	Grau	7,1 kg	schaltbar	806609
96 W	7905 lm	50°	5000 K	>80	1012 x 152 x 105	Grau	7,1 kg	schaltbar	806610

asymmetrisch



104 W	8184 lm	96°x21°	5000 K	>80	1012 x 152 x 105	Grau	7,1 kg	schaltbar	806611
-------	---------	---------	--------	-----	------------------	------	--------	-----------	--------

**Ohne Mehrkosten lieferbar:**

- 3000K oder 4000K

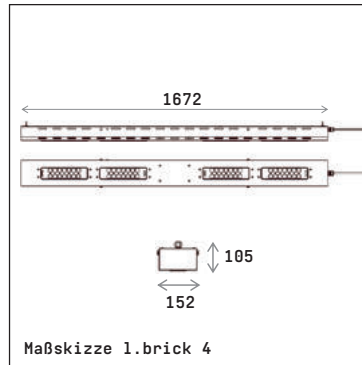
**Modifizierung auf Anfrage:**

- Einbauversion
- Stahlseiladaption und Aufhängung
- Dimmbare Variante



## 1.brick 4 Hallentiefstrahler

- Stabiles Alu Gehäuse grau
- Montage an vorhandenen bauseitigen Ketten
- Schutz mittels stabiler Kunststoffabdeckung
- Schutzklasse IP65 und IK06
- Optimiert für Hallen jeglicher Art
- Betriebselektronik in Leuchte integriert
- Schutzfunktionen: Over-Voltage, Over-Load, Over Temperature, Over Current
- Flimmerfreies Licht



symmetrisch



Systemleistung	Systemlichtstrom	Lichtaustritts $\alpha$	Farbtemperatur	Farbwiedergabe Ra/CRI	Maße L x B x H mm	Leuchten Farbe	Gewicht	Betriebsgerät	Artikelnummer
191 W	15910 lm	24°	5000 K	>80	1672 x 152 x 105	Grau	12,7 kg	schaltbar	806612
191 W	15811 lm	50°	5000 K	>80	1672 x 152 x 105	Grau	12,7 kg	schaltbar	806613

asymmetrisch



204 W	16369 lm	96°x21°	5000 K	>80	1672 x 152 x 105	Grau	12,7 kg	schaltbar	806614
-------	----------	---------	--------	-----	------------------	------	---------	-----------	--------

### Ohne Mehrkosten lieferbar:

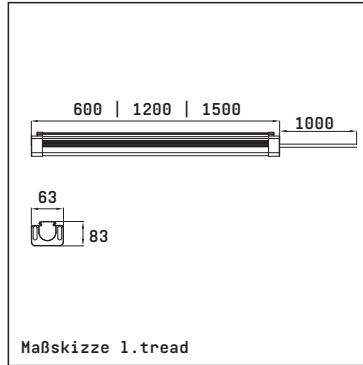
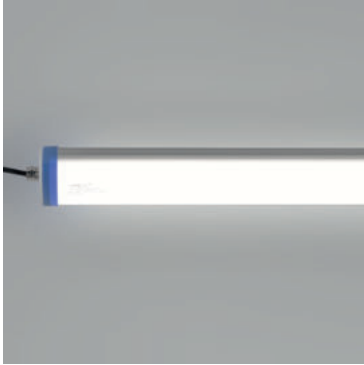
- 3000K oder 4000K

### Modifizierung auf Anfrage:

- Einbauversion
- Stahlseiladaption und Aufhängung
- Dimmbare Variante

## l.tread

Feuchtraumleuchte



- Feuchtraumleuchte
- Stabiles Alu-Strangpressprofilgehäuse
- Montagebügel für Decken- oder Pendelmontage
- Schutz mittels gefrosteter opaler Kunststoffabdeckung
- Beständig gegen Wasser, Schmutz und Staub, Schutzklasse IP66
- Betriebselektronik in Leuchte integriert
- Schutzfunktionen: Over-Voltage, Over-Load, Over-Temperature, Over-Current
- Flimmerfreies Licht

symmetrisch



Systemleistung	Systemlichtstrom	Lichtaustritts $\angle$	Farbtemperatur	Farbwiedergabe Ra/CRI	Maße L x B x H mm	Leuchten Farbe	Gewicht	Betriebsgerät	Artikelnummer
20 W	2113 lm	120°	4000 K	>80	600 x 63 x 83	Aluminium eloxiert	1,8 kg	schaltbar	806640
40 W	4227 lm	120°	4000 K	>80	1200 x 63 x 83	Aluminium eloxiert	3,4 kg	schaltbar	806642
50 W	5283 lm	120°	4000 K	>80	1500 x 63 x 83	Aluminium eloxiert	4,1 kg	schaltbar	806643
65 W	6860 lm	120°	4000 K	>80	1500 x 63 x 83	Aluminium eloxiert	4,1 kg	schaltbar	806644

**Ohne Mehrkosten lieferbar:**

- 3000K

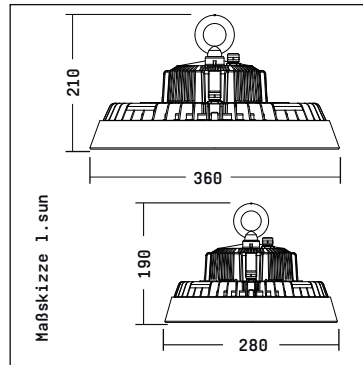
**Modifizierung auf Anfrage:**

- Dimmbare Variante

## 1.sun S

### Hallentiefstrahler

- Stabiles Aludruckgussgehäuse
- Montagering zum Abhängen an Seil oder Kette
- Beständig gegen Wasser, Schmutz und Staub, Schutzklasse IP65 und IK08
- Betriebselektronik in Leuchte integriert
- Schutzfunktionen: Over-Voltage, Over-Load, Over Temperature, Over Current
- Flimmerfreies Licht
- Linsentechnik



symmetrisch



Systemleistung	Systemlichtstrom	Lichtaustritts $\alpha$	Farbtemperatur	Farbwiedergabe Ra/CRI	Maße L x B x H mm	Leuchten Farbe	Gewicht	Betriebsgerät	Artikelnummer
100 W	14450 lm	60°	4000 K	>80	H 190 Leuchten Ø 280	Schwarz	2,7 kg	schaltbar	809326
100 W	14243 lm	90°	4000 K	>80	H 190 Leuchten Ø 280	Schwarz	2,7 kg	schaltbar	809327
150 W	21689 lm	60°	4000 K	>80	H 210 Leuchten Ø 360	Schwarz	3,1 kg	schaltbar	809328
150 W	21038 lm	90°	4000 K	>80	H 210 Leuchten Ø 360	Schwarz	3,1 kg	schaltbar	809329
200 W	28720 lm	60°	4000 K	>80	H 210 Leuchten Ø 360	Schwarz	5,5 kg	schaltbar	809330
200 W	28253 lm	90°	4000 K	>80	H 210 Leuchten Ø 360	Schwarz	5,5 kg	schaltbar	809331

#### Ohne Mehrkosten lieferbar:

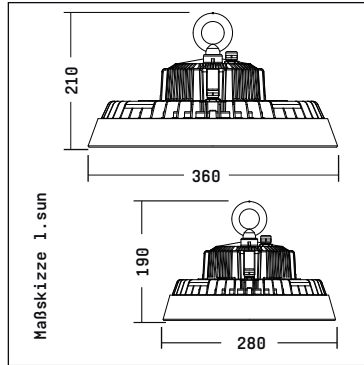
- 3000K, 5000K oder 6500K

#### Modifizierung auf Anfrage:

- Montagebügel für Decken oder Tragschienenbefestigung

## 1.sun B

Hallentiefstrahler



- Stabiles Aludruckgussgehäuse
- Montagering zum Abhängen an Seil oder Kette
- Beständig gegen Wasser, Schmutz und Staub, Schutzklasse IP65 und IK08
- Betriebselektronik in Leuchte integriert
- Schutzfunktionen: Over-Voltage, Over-Load, Over Temperature, Over Current
- Flimmerfreies Licht
- Blendfreies Wabenlinsenraster

symmetrisch



Systemleistung	Systemlichtstrom	Lichtaustritts $\angle$	Farbtemperatur	Farbwiedergabe Ra/CRI	Maße L x B x H mm	Leuchten Farbe	Gewicht	Betriebsgerät	Artikelnummer
100 W	13035 lm	70°	4000 K	>80	H 190 Leuchten Ø 280	Schwarz	3,1 kg	schaltbar	809332
150 W	18175 lm	70°	4000 K	>80	H 210 Leuchten Ø 360	Schwarz	4,8 kg	schaltbar	809334
200 W	25645 lm	70°	4000 K	>80	H 210 Leuchten Ø 360	Schwarz	4,8 kg	schaltbar	809336

**Ohne Mehrkosten lieferbar:**

- 3000K, 5000K oder 6500K

**Modifizierung auf Anfrage:**

- Montagebügel für Decken oder Tragschienenbefestigung

### § 1 Geltungsbereich

(1) Für alle von uns mit einem Kunden geschlossenen Verträge über unsere Lieferungen und Leistungen sowie für diesbezügliche vorvertragliche Schuldverhältnisse gelten im unternehmerischen Verkehr ausschließlich diese Allgemeinen Leistungsbedingungen (ALB), soweit nichts anderes ausdrücklich schriftlich vereinbart ist. Andere Geschäftsbedingungen werden nicht Vertragsinhalt, auch wenn wir ihnen nicht ausdrücklich widersprechen. Dies gilt auch dann, wenn wir unsere Leistungen an den Kunden in Kenntnis entgegenstehender oder abweichender Bedingungen vorbehaltlos erbringen oder in Einzelkorrespondenz auf diese verwiesen wird.

(2) Auch wenn bei Bestehen laufender Geschäftsverbindungen beim Abschluss gleich- artiger Verträge hierauf nicht nochmal hingewiesen wird, gelten ausschließlich unsere ALB in ihrer bei Beauftragung durch den Kunden unter [www.luxwerklichttechnik.com](http://www.luxwerklichttechnik.com) abrufbaren Fassung, es sei denn, die Vertragspartner vereinbaren schriftlich etwas anderes. Dem Kunden wird auf Anforderung die jeweils aktuelle Fassung der ALB auch in gedruckter Form kostenfrei zugesandt.

(3) Diese ALB gelten nur gegenüber Unternehmern, juristischen Personen des öffentlichen Rechts oder öffentlich rechtlichen Sondervermögen i.S.v. § 310 Abs. 1 BGB.

### § 2 Vertragsschluss

(1) Unsere Angebote sind freibleibend und unverbindlich, es sei denn, das Angebot ist schriftlich als bindend bezeichnet. Der Kunde hält sich drei Wochen an Erklärungen zum Abschluss von Verträgen (Vertragsangebote) gebunden.

(2) Eine rechtliche Bindung kommt nur durch beiderseits unterzeichneten Vertrag oder unsere schriftliche Auftragsbestätigung zustande, außerdem dadurch, dass wir mit der vertragsgemäßen Leistungserbringung beginnen. Wir können schriftliche Bestätigungen mündlicher Vertragserklärungen des Kunden verlangen.

### § 3 Vertragsgegenstand

(1) Maßgebend für Umfang, Art und Qualität der Lieferungen und Leistungen ist der beiderseits unterzeichnete Vertrag oder unsere Auftragsbestätigung, sonst unser Angebot. Sonstige Angaben oder Anforderungen werden nur Vertragsbestandteil, wenn die Vertragspartner dies schriftlich vereinbaren oder wir sie schriftlich bestätigt haben. Nachträgliche Änderungen des Leistungsumfanges bedürfen der schriftlichen Vereinbarung oder unserer ausdrücklichen schriftlichen Bestätigung.

(2) Produktbeschreibungen, Darstellungen und technische Daten sind Leistungsbeschreibungen, jedoch keine Garantien. Eine Garantie bedarf der ausdrücklichen schriftlichen Erklärung.

(3) Wir behalten uns geringfügige Leistungsänderungen vor, sofern es sich um unwesentliche Leistungsänderungen handelt, die für den Kunden zumutbar sind. Insbesondere handelsübliche Qualitäts-, Mengen-, Gewichts- oder sonstige Abweichungen sind vom Kunden hinzunehmen, auch wenn er bei seiner Bestellung auf Prospekte, Zeichnungen oder Abbildungen Bezug nimmt, außer bei ausdrücklicher Vereinbarung als verbindliche Beschaffenheit.

### § 4 Leistungszeit, Verzögerungen, Teilleistungen, Leistungsort

(1) Angaben zu Liefer- und Leistungszeitpunkten sind unverbindlich, es sei denn, sie sind von uns schriftlich als verbindlich bezeichnet. Sämtliche Liefer- und Leistungsfristen stehen unter dem Vorbehalt der richtigen und rechtzeitigen Selbstbelieferung. Lieferfristen beginnen mit der Absendung der Auftragsbestätigung durch uns, jedoch nicht bevor alle kaufmännischen und technischen Fragen zwischen dem Kunden und uns geklärt sind und der Kunde alle ihm obliegenden Pflichten (z.B. Beibringung erforderlicher behördlicher Genehmigungen; Freigaben oder Leistung vereinbarter Anzahlungen) erfüllt hat.

(2) Liefer- und Leistungsfristen verlängern sich um den Zeitraum, in welchem sich der Kunde in Zahlungsverzug aus dem Vertrag befindet, und um den Zeitraum, in dem wir durch Umstände, die wir nicht zu vertreten haben, an der Lieferung oder Leistung gehindert sind, und um eine angemessene Anlaufzeit nach Ende des Hinderungsgrundes. Zu diesen Umständen zählen auch höhere Gewalt, Rohstoffmangel auf den relevanten Rohstoffmärkten, Verzögerungen unserer Lieferanten und Arbeitskampf. Fristen gelten auch um den Zeitraum als verlängert, in welchem der Kunde vertrags-widrig eine Mitwirkungsleistung nicht erbringt, z.B. eine Information nicht gibt, einen Zugang nicht schafft, eine Beistellung nicht liefert oder Mitarbeiter nicht zur Verfügung stellt.

(3) Vereinbaren die Vertragspartner nachträglich andere oder zusätzliche Leistungen, die sich auf vereinbarte Fristen auswirken, so verlängern sich diese Fristen um einen angemessenen Zeitraum.

(4) Mahnungen und Fristsetzungen des Kunden bedürfen zur Wirksamkeit der Schriftform. Eine Nachfrist muss angemessen sein. Eine Frist von weniger als zwei Wochen ist nur bei besonderer Eilbedürftigkeit angemessen.

(5) Wir können Teilleistungen erbringen, soweit die gelieferten Teile für den Kunden sinnvoll nutzbar sind. Wir behalten uns Mehr- oder Minderlieferungen von bis zu 5 % des Lieferumfangs vor.

(6) Vereinbarte Liefertermine gelten als eingehalten, wenn die Ware zum vereinbarten Liefertermin der Transportperson übergeben wurde oder wir die tatsächlich bestehende Versandbereitschaft mitgeteilt haben.

(7) Werden wir von unserem Zulieferer selbst (endgültig) nicht beliefert, obwohl wir diesen sorgfältig ausgewählt haben und die Bestellung den Anforderungen an unsere Lieferpflicht genügt, so sind wir im Verhältnis zum Kunden zum vollständigen oder teilweisen Rücktritt berechtigt, wenn wir dem Kunden unsere Nichtbelieferung anzeigen und - soweit zulässig - die Abtretung der uns gegen den Zulieferer zustehenden Ansprüche an den Kunden anbieten.

(8) Leistungsort von Schulungen und Beratungsleistungen ist der Ort, an dem die Schulung / Beratung zu erbringen ist. Im übrigen ist unser Sitz der Leistungsort.

### § 5 Verpackung, Versand, Gefahrübergang, Versicherung

(1) Unsere Lieferungen werden auf Kosten des Kunden fach- und handelsüblich verpackt.

(2) Die Gefahr geht auf den Kunden über, sobald das Produkt unser Werk oder Auslieferungslager verlassen hat. Das gilt auch für Teillieferungen, Lieferungen im Rahmen der Nacherfüllung sowie wenn wir weitere Leistungen, wie insbesondere Versandkosten oder Anlieferung, übernehmen. Soweit bei Vorliegen eines Werkvertrages eine Abnahme zu erfolgen hat, geht die Gefahr bei Abnahme über.

(3) Die Auswahl der Versandart, des Transporteurs und des Transportweges erfolgt durch uns, sofern uns keine schriftlichen Vorgaben des Kunden vorliegen. Bei dieser Auswahl haften wir nur für Vorsatz oder grobe Fahrlässigkeit.

(4) Auf ausdrückliches Verlangen des Kunden wird die Lieferung auf seine Kosten gegen die von ihm bezeichneten Risiken - soweit für uns mit zumutbarem Aufwand möglich - versichert.

### § 6 Preise, Vergütung, Zahlung, Aufrechnung

(1) Alle Preise gelten, sofern die Vertragspartner nichts anderes vereinbart haben, ab unserem Sitz. Alle Preise und Vergütungen sind Nettopreise zuzüglich der jeweils geltenden gesetzlichen Mehrwertsteuer und etwaiger anderer gesetzlicher Abgaben im Lieferland sowie zuzüglich Fahrtkosten, Spesen, Verpackung, Versand und ggf. Transportversicherungen. Zusätzlich vom Kunden verlangte Leistungen werden nach Aufwand in Rechnung gestellt.

(2) Zahlungen sind, sofern die Vertragspartner nichts anderes vereinbart haben, sofort nach Leistungserbringung und Eingang der Rechnung beim Kunden ohne Abzug fällig und innerhalb von 14 Tagen zahlbar, unter der Voraussetzung, dass ein ausreichendes Kreditlimit des Warenkreditversicherers zur Verfügung steht. Bei nicht ausreichendem Kreditlimit behalten wir uns vor, Vorauskasse zu fordern.

(3) Wechsel und Schecks werden grundsätzlich nicht, andernfalls lediglich zahlungshalber angenommen.

(4) Der Kunde hat für den Fall des Zahlungsverzugs Zinsen in Höhe von acht Prozentpunkten über dem jeweils gültigen Basiszinssatz zu zahlen. Das Recht zur Geltendmachung eines darüber hinausgehenden Verzugssschadens bleibt unberührt.

(5) Dauert der Verzug des Kunden länger als 30 Kalendertage, lässt er Wechsel oder Schecks zu Protest gehen oder wird Antrag auf Eröffnung eines Insolvenzverfahrens über sein Vermögen oder eines vergleichbaren Verfahrens unter einer anderen Rechtsordnung gestellt, sind wir berechtigt, sämtliche Forderungen gegen den Kunden sofort fällig zu stellen, sämtliche Lieferungen und Leistungen zurückzuhalten und sämtliche Rechte aus Eigentumsvorbehalten geltend zu machen.

(6) Der Kunde kann nur mit von uns unbestrittenen oder rechtskräftig festgestellten Forderungen aufrechnen. Außer im Bereich des § 354 a HGB kann der Kunde Ansprüche aus diesem Vertrag nur mit unserer vorherigen schriftlichen Zustimmung, die nicht unbillig verweigert werden darf, an Dritte abtreten. Ein Zurückbehaltungsrecht oder die Einrede des nicht erfüllten Vertrages stehen dem Kunden nur innerhalb des jeweiligen Vertragsverhältnisses zu.

(7) Wir behalten uns (sofern die Waren oder Leistungen nicht innerhalb von vier Monaten nach Vertragsschluss geliefert oder erbracht werden sollen) das Recht vor, unsere Preise entsprechend zu erhöhen, wenn nach Abschluss des Vertrages Kostenerhöhungen, insbesondere aufgrund von Tarifaabschlüssen und Materialpreissteigerungen eintreten. Diese werden wir dem Kunden auf Verlangen nachweisen.

(8) Bei einem Kaufpreis in fremder Währung trägt der Kunde das Risiko einer Verschlechterung des Umtauschverhältnisses der Währung gegenüber dem Euro für den Zeitraum ab Vertragsschluss.

### § 7 Eigentumsvorbehalt

(1) Unsere Leistungen bleiben bis zur vollständigen Bezahlung sämtlicher Forderungen, die uns aus der Geschäftsverbindung gegen den Kunden zustehen, unser Eigentum. Zu den Forderungen gehören auch Scheck- und Wechselforderungen sowie Forderungen aus laufender Rechnung.

(2) Der Kunde ist verpflichtet, die unter Eigentumsvorbehalt stehende Ware für die Dauer des Eigentumsvorbehalts pfleglich zu behandeln. Insbesondere ist er verpflichtet, die Ware auf eigene Kosten gegen Feuer-, Wasser und Diebstahlschäden ausreichend zum Neuwert zu versichern. Der Kunde tritt uns schon jetzt alle Entschädigungsansprüche aus dieser Versicherung ab. Wir nehmen die Abtretung hiermit an. Sofern eine Abtretung nicht zulässig sein sollte, weist der Kunde hiermit seinen Versicherer unwiderruflich an, etwaige Zahlungen nur an uns zu leisten. Weitergehende Ansprüche von uns bleiben unberührt. Der Kunde hat uns auf Verlangen den Abschluss der Versicherung nachzuweisen.

(3) Eine Veräußerung der unter Eigentumsvorbehalt stehenden Ware ist dem Kunden nur im Rahmen des ordentlichen Geschäftsgangs gestattet. Der Kunde ist nicht berechtigt, die unter Eigentumsvorbehalt stehende Ware zu verpfänden, zur Sicherung zu übereignen oder sonstige, unser Eigentum gefährdenden Verfügungen zu treffen.

Bei Pfändungen oder sonstigen Eingriffen Dritter hat der Kunde uns unverzüglich schriftlich zu benachrichtigen und alle notwendigen Auskünfte zu geben, den Dritten über unsere Eigentumsrechte zu informieren und an den Maßnahmen von uns zum Schutze der unter Eigentumsvorbehalt stehenden Ware mitzuwirken. Der Kunde trägt alle von ihm zu vertretenden Kosten, die zur Aufhebung des Zugriffs und zu einer Wiederbeschaffung der Ware aufgewendet werden müssen, soweit sie nicht von dem Dritten eingezogen werden können.

(4) Der Kunde tritt schon jetzt die Forderungen aus der Weiterveräußerung der Ware mit sämtlichen Nebenrechten an uns ab, und zwar unabhängig davon, ob die unter Eigentumsvorbehalt stehende Ware ohne oder nach Verarbeitung weiterverkauft wird.

Wir nehmen diese Abtretung schon jetzt an. Sofern eine Abtretung nicht zulässig sein sollte, weist der Kunde hiermit den Drittschuldner unwiderruflich an, etwaige Zahlungen nur an uns zu leisten. Der Kunde ist widerruflich ermächtigt, die an uns abgetretenen Forderungen treuhänderisch für uns einzuziehen. Die eingezogenen Beträge sind sofort an uns abzuführen. Wir können die Einziehungsermächtigung des Kunden sowie die Berechtigung des Kunden zur Weiterveräußerung widerrufen, wenn der Kunde seinen Zahlungsverpflichtungen gegenüber uns nicht ordnungsgemäß nachkommt, in Zahlungsverzug gerät, seine Zahlungen einstellt oder wenn die Eröffnung des Insolvenzverfahrens über das Vermögen des Kunden beantragt wird. Ein Weiterverkauf der Forderungen bedarf unserer vorherigen Zustimmung. Mit der Anzeige der Abtretung an den Drittschuldner erlischt die Einziehungsbefugnis des Kunden. Im Fall des Widerrufs der Einziehungsbefugnis können wir verlangen, dass der Kunde die abgetretenen Forderungen und deren Schuldner bekannt gibt, alle zum Einzug erforderlichen Angaben macht, die dazugehörigen Unterlagen aushändigt und den Schuldners die Abtretung mitteilt.

(5) Für den Fall, dass die Forderungen des Kunden aus dem Weiterverkauf in ein Kontokorrent aufgenommen werden, tritt der Kunde hiermit bereits auch seine Forderung aus dem Kontokorrent gegenüber seinem Kunden an uns ab, und zwar in Höhe des Kaufpreises einschließlich Umsatzsteuer, der für die weiterverkaufte Vorbehaltsware vereinbart wurde.

(6) Wenn wir unsere Ansprüche gemäß § 6 Abs. 5 geltend machen, so hat uns der Kunde unverzüglich Zutritt zur Vorbehaltsware zu gewähren, uns eine genaue Aufstellung über die vorhandene Vorbehaltsware zu übersenden, die Ware für uns auszusondern und auf unser Verlangen an uns herauszugeben.

(7) Die Verarbeitung oder Umbildung der unter Eigentumsvorbehalt stehenden Ware durch den Kunden erfolgt stets für uns. Das Anwartschaftsrecht des Kunden an der unter Eigentumsvorbehalt stehenden Ware setzt sich an der verarbeiteten oder umgebildeten Sache fort. Wird die Ware mit anderen, uns nicht gehörenden Sachen verarbeitet, verbunden oder vermischt, erwerben wir das Miteigentum an der neuen Sache im Verhältnis des Werts der gelieferten Ware zu den anderen verarbeiteten Sachen zur Zeit der Verarbeitung. Der Kunde verwahrt die neuen Sachen für uns. Für die durch Verarbeitung oder Umbildung entstehende Sache gelten im Übrigen dieselben Bestimmungen wie für die unter Eigentumsvorbehalt stehende Ware.

(8) Wir sind auf Verlangen des Kunden verpflichtet, die ihm zustehenden Sicherheiten insoweit freizugeben, als der realisierbare Wert der Sicherheiten unter Berücksichtigung banküblicher Bewertungsabschläge unsere Forderungen aus der Geschäftsverbindung mit dem Kunden um mehr als 10 % übersteigt. Bei der Bewertung ist vom Rechnungswert der unter Eigentumsvorbehalt stehenden Waren und vom Nominalwert bei Forderungen auszugehen.

(9) Bei Warenlieferungen in andere Rechtsordnungen, in denen die Eigentumsvorbehaltsregelung nach diesem § nicht die gleiche Sicherungswirkung hat wie in der Bundesrepublik Deutschland, räumt uns der Kunde hiermit ein entsprechendes Sicherungsrecht ein. Sofern hierfür weitere Erklärungen oder Handlungen erforderlich sind, wird der Kunde diese Erklärungen abgeben und Handlungen vornehmen. Der Kunde wird an allen Maßnahmen mitwirken, die für die Wirksamkeit und Durchsetzbarkeit derartiger Sicherungsrechte notwendig und förderlich sind.

### § 8 Vertragsbindung und Vertragsbeendigung

(1) Der Kunde kann den Leistungsaustausch im Falle einer Pflichtverletzung unsererseits, gleich aus welchem Rechtsgrund (z.B. bei Rücktritt, Schadensersatzverlangen statt der Leistung, Kündigung aus wichtigem Grund) zusätzlich zu den gesetzlichen Voraussetzungen nur unter folgenden Voraussetzungen vorzeitig abbrechen:

a) Die Vertragsverletzung ist konkret zu rügen. Die Beseitigung der Störung ist unter Fristsetzung zu verlangen. Zusätzlich ist anzudrohen, dass nach erfolglosem Ablauf dieser Frist keine weiteren Leistungen bezüglich der gerügten Störung angenommen werden und damit der Leistungsaustausch teilweise oder ganz beendet wird.

b) Die Frist zur Beseitigung der Störung muss angemessen sein. Eine Frist von weniger als zwei Wochen ist nur bei besonderer Eilbedürftigkeit angemessen. Bei ernsthafter und endgültiger Leistungsverweigerung oder unter den sonstigen gesetzlichen Voraussetzungen (§ 323 Abs. 2 BGB) kann die Fristsetzung entfallen.

c) Die Beendigung des Leistungsaustauschs (teilweise oder ganz) wegen der Nichtbeseitigung der Störung kann nur innerhalb von drei Wochen nach Ablauf dieser Frist erklärt werden. Die Frist ist während der Dauer von Verhandlungen gehemmt.

(2) Der Kunde kann die Rückabwicklung des Vertrages wegen einer Leistungsverzögerung nur verlangen, wenn wir die Verzögerung allein oder ganz überwiegend zu vertreten haben, es sei denn, dem Kunden ist auf Grund einer Interessenabwägung ein Festhalten am Vertrag auf Grund der Verzögerung nicht zumutbar.

(3) Alle Erklärungen in diesem Zusammenhang bedürfen zur Wirksamkeit der Schriftform.

(4) Die Kündigung nach § 649 BGB bleibt nach den gesetzlichen Regeln zulässig.

(5) Wir können das Vertragsverhältnis mit sofortiger Wirkung kündigen, wenn der Kunde über die seine Kreditwürdigkeit bedingenden Tatsachen unrichtige Angaben gemacht oder seine Zahlungen endgültig eingestellt hat oder gegen ihn ein Verfahren zur Abgabe einer eidesstattlichen Versicherung läuft oder über sein Vermögen ein Insolvenzverfahren oder eine vergleichbares Verfahren unter einer anderen Rechtsordnung eröffnet worden ist oder ein Antrag auf Eröffnung eines solchen Verfahrens gestellt wurde, es sei denn, der Kunde leistet unverzüglich Vorkasse.

### § 9 Allgemeine Pflichten des Kunden

(1) Der Kunde ist verpflichtet, alle unsere Lieferungen und Leistungen gemäß § 1 Abs. 1 unverzüglich ab Ablieferung bzw. Erbringung oder ab Zugänglichmachung entsprechend

den handelsrechtlichen Regelungen (§ 377 HGB) durch einen fachkundigen Mitarbeiter untersuchen zu lassen und erkennbare und/oder erkannte Mängel unverzüglich schriftlich unter genauer Beschreibung des Fehlers zu rügen.

(2) Der Kunde erkennt an, dass wir für eine erfolgreiche und zeitgerechte Durchführung von uns geschuldeter Lieferungen und Leistungen auf die umfassende Mitwirkung des Kunden angewiesen sind. Er verpflichtet sich daher, sämtliche für eine sachgerechte Leistungsdurchführung erforderlichen Informationen rechtzeitig und vollständig zur Verfügung zu stellen.

(3) Der Kunde verpflichtet sich, unsere Lieferungen und Leistungen gründlich auf Verwendbarkeit in der konkreten Applikation zu testen, bevor er mit der produktiven Nutzung beginnt, sowie vor Auslieferung seiner Produkte an seinen Kunden einen Funktionstest durchzuführen. Dies gilt auch für Software und sonstige Liefergegenstände, die der Kunde unentgeltlich als Beigabe, im Rahmen der Gewährleistung oder eines Pflegevertrages bekommt.

(4) Der Kunde hat Daten, die von unseren Leistungen betroffen, negativ beeinflusst oder gefährdet werden können, in anwendungsadäquaten Intervallen in maschinenlesbarer Form zu sichern und damit zu gewährleisten, dass diese mit vertretbarem Aufwand wieder hergestellt werden können.

(5) Der Kunde trifft angemessene Vorkehrungen für den Fall, dass wir unsere Leistungen und Leistungen ganz oder teilweise nicht ordnungsgemäß erbringen (z.B. durch Daten-sicherung, Störungsdiagnose, regelmäßige Prüfung der Ergebnisse, Notfallplanung).

### § 10 Verwendungsbeschränkungen, Freistellung

(1) Wenn nichts Gegenteiliges ausdrücklich schriftlich vereinbart wurde sind unsere Leistungen (insbesondere von uns gekaufte oder programmierte Waren oder Software) nicht zum Einsatz in lebenserhaltenden oder -unterstützenden Geräten und Systemen, Nuklearanlagen, militärische Zwecke, Luft- und Raumfahrt oder für sonstige Zwecke, in denen ein Versagen des Produkts bei vernünftiger Einschätzung Leben bedrohen oder katastrophale Folgeschäden auslösen kann, bestimmt.

(2) Verstößt der Kunde gegen Abs. 1, geschieht dies auf eigene Gefahr und in alleiniger Verantwortung des Kunden. Der Kunde stellt hiermit uns und den jeweiligen Hersteller von jeder Haftung aufgrund des Gebrauchs von Waren in solchen Zusammenhängen auf erstes Anfordern in vollem Umfang schad- und klaglos, einschließlich der Kosten angemessener Rechtsverteidigung.

### § 11 Sachmängel

(1) Unsere Leistungen haben die vereinbarte Beschaffenheit und eignen sich für die vertraglich vorausgesetzte, bei fehlender Vereinbarung für die gewöhnliche Verwendung. Ohne ausdrückliche weitergehende Vereinbarung wird ausschließlich ein dem Stand der Technik entsprechende Mangelfreiheit unserer Leistungen geschuldet. Für die Eignung und Sicherheit unserer Leistungen für eine kundenseitige Applikation ist ausschließlich der Kunde verantwortlich. Eine unerhebliche Minderung der Qualität bleibt unberücksichtigt.

(2) Wir gewährleisten, dass die gelieferte Ware die Merkmale aufweist, die vom Hersteller oder einvernehmlich in prüfbar technischen Parametern schriftlich spezifiziert worden sind. Die gelieferte Ware ist nur für die von uns oder dem jeweiligen Hersteller bestimmten Zwecke vorgesehen. Als vereinbarte Beschaffenheit gem. § 434 BGB gelten ausschließlich die Spezifikationen der jeweiligen Hersteller.

(3) Die Gewährleistung ist ausgeschlossen: wenn unsere Produkte vom Kunden oder Dritten nicht sachgerecht gelagert, eingebaut, in Betrieb genommen oder genutzt werden, bei natürlichem Verschleiß, bei nicht ordnungsgemäßer Wartung, bei Verwendung ungeeigneter Betriebsmittel, bei Schäden, die durch Reparaturen oder sonstige Arbeiten Dritter entstehen, die von uns nicht ausdrücklich genehmigt wurden. Die Darlegungs- und Beweislast hinsichtlich des Nichtvorliegens dieser Ausschlussgründe liegt beim Kunden. Die Mängelrechte des Kunden setzen weiter voraus, dass er seinen Rüge- und Untersuchungspflichten gemäß § 9 Abs. 1 ordnungsgemäß nachgekommen ist und versteckte Mängel unverzüglich nach Entdeckung schriftlich gerügt hat.

(4) Bei Sachmängeln können wir zuerst nacherfüllen. Die Nacherfüllung erfolgt nach unserer Wahl durch Beseitigung des Mangels, durch Lieferung von Waren bzw. Erbringung von Leistungen, die den Mangel nicht haben, oder dadurch, dass wir Möglichkeiten aufzeigen, die Auswirkungen des Mangels zu vermeiden. Wegen eines Mangels sind mindestens zwei Nachbesserungsversuche hinzunehmen. Eine gleichwertige neue oder die gleichwertige vorhergehende Produktversion, die den Mangel nicht aufweist, ist vom Kunden als Nacherfüllung zu akzeptieren, wenn dies für ihn zumutbar ist.

(5) Der Kunde wird uns bei der Fehleranalyse und Mängelbeseitigung unterstützen, indem er insbesondere auftretende Probleme konkret beschreibt, uns umfassend informiert und uns die für die Mängelbeseitigung erforderliche Zeit und Gelegenheit gewährt.

(6) Entstehen uns daraus Mehrkosten, dass unsere Leistungen verändert oder falsch bedient wurde, können wir verlangen, dass uns diese ersetzt werden. Wir können Aufwendungsersatz verlangen, wenn kein Mangel gefunden wird. Die Beweislast liegt beim Kunden. § 254 BGB gilt entsprechend. Erhöhen sich die zum Zweck der Mängelbeseitigung erforderlichen Aufwendungen, insbesondere Transport-, Wege-, Arbeits- und Materialkosten, haben wir diese nicht zu tragen, soweit die Aufwendungen sich dadurch erhöhen, dass der Liefergegenstand vom Kunden nachträglich an einen anderen Ort als die Lieferadresse verbracht worden ist, es sei denn, die Verbringung entspricht seinem vertrags- und bestimmungsgemäßen Gebrauch. Personal- und Sachkosten, die der Kunde wegen der Mangelhaftigkeit unserer Leistungen geltend macht, sind auf Selbstkostenbasis zu berechnen.

### § 12 Rechtsmängel

- (1) Sofern nichts anderes vereinbart, sind wir verpflichtet, unsere Leistungen lediglich im Land des Lieferorts frei von gewerblichen Schutzrechten und Urheberrechten Dritter (im Folgenden: Schutzrechte) zu erbringen. Sofern ein Dritter wegen der Verletzung von Schutzrechten durch von uns erbrachte, vertragsgemäß genutzte Leistungen gegen den Kunden berechnete Ansprüche erhebt, haften wir gegenüber dem Kunden innerhalb der in § 14 bestimmten Frist wie folgt:
- (2) Wir werden nach unserer Wahl auf unsere Kosten für die betreffenden Leistungen entweder ein Nutzungsrecht erwirken, sie so ändern, dass das Schutzrecht nicht verletzt wird oder austauschen. Ist uns dies nicht zu angemessenen Bedingungen möglich, stehen dem Kunden die gesetzlichen Rücktritts- oder Minderungsrechte zu. Ersatz für vergebliche Aufwendungen kann der Kunde nicht verlangen.
- (3) Unsere Pflicht zur Leistung von Schadensersatz richtet sich im Rahmen der gesetzlichen Bestimmungen nach § 13.
- (4) Unsere vorstehend genannten Verpflichtungen bestehen nur, soweit der Kunde uns über die vom Dritten geltend gemachten Ansprüche unverzüglich schriftlich verständigt, eine Verletzung nicht anerkennt und uns alle Abwehrmaßnahmen und Vergleichsverhandlungen vorbehalten bleiben. Stellt der Kunde die Nutzung der Lieferung aus Schadensminderungs- oder sonstigen wichtigen Gründen ein, ist er verpflichtet, den Dritten darauf hinzuweisen, dass mit der Nutzungseinstellung kein Anerkenntnis einer Schutzrechtsverletzung verbunden ist.
- (5) Ansprüche des Kunden sind ausgeschlossen, soweit er die Schutzrechtsverletzung zu vertreten hat. Ansprüche des Kunden sind ferner ausgeschlossen, soweit die Schutzrechtsverletzung durch spezielle Vorgaben des Kunden, durch eine von uns nicht voraussehbare Anwendung oder dadurch verursacht wird, dass die Lieferung vom Kunden verändert oder zusammen mit nicht von uns gelieferten Produkten eingesetzt wird.
- (6) Im Übrigen gelten die Bestimmungen von § 12 entsprechend.
- (7) Weitergehende oder andere als die hier geregelten Ansprüche des Kunden gegen uns und unsere Erfüllungsgehilfen wegen eines Rechtsmangels sind ausgeschlossen.

### § 13 Haftung

- (1) Wir leisten Schadensersatz oder Ersatz vergeblicher Aufwendungen, gleich aus welchem Rechtsgrund (z.B. aus rechtsgeschäftlichen oder rechtsgeschäftähnlichen Schuldverhältnissen, Sach- und Rechtsmängeln, Pflichtverletzung und unerlaubte Handlung) nur bei Verschulden unsererseits und in folgendem Umfang:
- a) Die Haftung bei Vorsatz sowie aus Garantie ist unbeschränkt.
- b) Bei grober Fahrlässigkeit haften wir in Höhe des typischen und vorhersehbaren Schadens.
- c) In anderen Fällen haften wir nur bei Verletzung einer vertragswesentlichen Pflicht, bei Mängelansprüchen und bei Verzug, und zwar auf Ersatz des typischen und vorhersehbaren Schadens. Die Haftung ist diesbezüglich begrenzt auf das zweifache der vereinbarten Vergütung des vom Schaden betroffenen Auftrags/Vertragsteils. Vertragswesentliche Pflichten (Kardinalpflichten) sind dabei nach der Rechtsprechung solche Pflichten, deren Erfüllung die ordnungsgemäße Durchführung des Vertrags überhaupt erst ermöglicht und auf deren Einhaltung der Vertragspartner regelmäßig vertraut und vertrauen darf.
- (2) Bei Verletzungen von Leben, Körper und Gesundheit und bei Ansprüchen aus dem Produkthaftungsgesetz gelten nur die gesetzlichen Regelungen.
- (3) Uns bleibt der Einwand des Mitverschuldens offen.

### § 14 Verjährung

- (1) Die Verjährungsfrist beträgt
- a) für Ansprüche aus Kaufpreisrückzahlung und Rücktritt oder Minderung ein Jahr ab Ablieferung der Ware; sofern diese Ansprüche jedoch auf in unverjährter Zeit ordnungsgemäß gerügten Mängeln beruhen, nicht weniger als drei Monate ab Abgabe der wirksamen Rücktritts- oder Minderungserklärung;
- b) bei anderen Ansprüchen aus Sachmängeln ein Jahr, beginnend ab Ablieferung der Ware;
- c) bei Ansprüchen aus Rechtsmängeln ein Jahr besteht der Rechtsmangel in einem dinglichen Recht eines Dritten, aufgrund dessen die Ware herausverlangt werden kann, gelten die gesetzlichen Verjährungsfristen;
- d) bei anderen Ansprüchen auf Schadensersatz oder Ersatz vergeblicher Aufwendungen zwei Jahre, beginnend ab dem Zeitpunkt, in dem der Kunde von den anspruchsbegründenden Umständen Kenntnis erlangt hat oder ohne grobe Fahrlässigkeit erlangen musste. Die Verjährung tritt spätestens mit Ablauf der gesetzlichen Höchstfristen (§ 199 Abs. 3, Abs. 4 BGB) ein.
- (2) Bei Schadens- und Aufwendungsersatz aus Vorsatz, grober Fahrlässigkeit, Garantie, Arglist sowie bei Verletzungen von Leben, Körper und Gesundheit und bei Ansprüchen aus dem Produkthaftungsgesetz gelten jedoch stets die gesetzlichen Verjährungsfristen

### § 15 Export

- (1) Unsere Leistungen sind grundsätzlich zum Verbleib in dem mit dem Kunden vereinbarten Lieferland bestimmt. Die Wiederausfuhr von Vertragsprodukten ist für den Kunden ggf. genehmigungspflichtig. Sie unterliegen insbesondere deutschen, europäischen und amerikanischen Ausfuhrkontrollen und Embargobestimmungen. Der Kunde muss sich über diese Vorschriften selbstständig bei den zuständigen Behörden erkundigen. Wir übernehmen keine Haftung der Exportzulässig und -tauglichkeit.
- (2) Es obliegt in jedem Fall dem Kunden, in eigener Verantwortung, notwendige

Genehmigungen der jeweils zuständigen Außenwirtschaftsbehörden einzuholen, bevor er solche Produkte exportiert. Jede Weiterlieferung von Vertragsprodukten durch Kunden an Dritte, mit oder ohne Kenntnis von uns, bedarf gleichzeitig der Übertragung der Exportgenehmigungsbedingungen. Der Kunde haftet für die ordnungsgemäße Beachtung dieser Bedingungen uns gegenüber.

### § 16 Geheimhaltung, Datenschutz, Hersteller-Reporting

- (1) Die Vertragspartner verpflichten sich, alle ihnen vor oder bei der Vertragsdurchführung von dem jeweils anderen Vertragspartner zugehenden oder bekannt werdenden Gegenstände (Unterlagen, Informationen, Software), die rechtlich geschützt sind oder offensichtlich Geschäfts- oder Betriebsgeheimnisse enthalten oder als vertraulich gekennzeichnet sind, auch über das Vertragsende hinaus vertraulich zu behandeln, es sei denn, sie sind ohne Verstoß gegen die Geheimhaltungspflicht öffentlich bekannt oder es besteht kein rechtlich schützenswertes Interesse des Vertragspartners. Die Vertragspartner verwahren und sichern diese Gegenstände so, dass ein Missbrauch durch Dritte ausgeschlossen ist.
- (2) Die Vertragspartner machen die Vertragsgegenstände nur den Mitarbeitern und sonstigen Dritten zugänglich, die den Zugang zur Ausübung ihrer Dienstaufgaben benötigen. Er belehrt diese Personen über die Geheimhaltungsbedürftigkeit dieser Gegenstände.
- (3) Wir verarbeiten die zur Geschäftsabwicklung erforderlichen Daten des Kunden unter Beachtung der datenschutzrechtlichen Vorschriften.

### § 17 EG- Einfuhrumsatzsteuer

- (1) Soweit der Kunde seinen Sitz außerhalb Deutschlands hat, ist er zur Einhaltung bezüglich der Regelung der Einfuhrumsatzsteuer der Europäischen Union verpflichtet. Hierzu gehört insbesondere die Bekanntgabe der Umsatzsteueridentifikationsnummer und ggf. ihrer Änderung an uns ohne gesonderte Anfrage. Der Kunde ist verpflichtet, auf Anfrage die notwendigen Auskünfte hinsichtlich seiner Eigenschaft als Unternehmer, hinsichtlich der Verwendung und des Transports der gelieferten Waren sowie hinsichtlich der statistischen Meldepflicht an uns zu erteilen.
- (2) Der Kunde ist ferner verpflichtet, uns den Aufwand und die Kosten, die uns wegen unterliegender oder mangelhafter Angaben zur Einfuhrumsatzsteuer entstehen, zu ersetzen.
- (3) Jegliche Haftung von uns aus den Folgen der Angaben des Kunden zur Einfuhrumsatzsteuer bzw. den relevanten Daten hierzu ist ausgeschlossen, soweit von unserer Seite nicht grobe Fahrlässigkeit oder Vorsatz vorliegt. Uns obliegt keine Pflicht zur Überprüfung von diesbezüglichen Kundenangaben.

### § 18 Sozialklausel

Bei der Bestimmung der Höhe eines etwaigen von uns zu erfüllenden Ersatzanspruches aus oder in Zusammenhang mit diesem Vertrag sind unsere wirtschaftlichen Gegebenheiten, Art, Umfang und Dauer der Geschäftsverbindung, etwaige Verursachungs- und/oder Verschuldensbeiträge des Kunden und eine besonders ungünstige Einbausituation der Ware angemessen zu unseren Gunsten zu berücksichtigen. Insbesondere müssen die Ersatzleistungen, Kosten und Aufwendungen die wir tragen sollen, in einem angemessenen Verhältnis zum Wert des Zulieferteils stehen.

### § 19 Schriftform

Alle Änderungen und Ergänzungen des Vertrages bedürfen zur Wirksamkeit der Schriftform. Die Vertragspartner genügen diesem Erfordernis auch durch Übersendung von Dokumenten in Textform, insbesondere durch Fax oder E-Mail, soweit nicht für einzelne Erklärungen etwas anderes bestimmt ist. Die Schriftformabrede selbst kann nur schriftlich aufgehoben werden.

### § 20 Rechtswahl

Es gilt das Recht der Bundesrepublik Deutschland.

### § 21 Gerichtsstand

Gerichtsstand für alle Streitigkeiten aus und im Zusammenhang mit diesem Vertrag ist Karlsruhe, sofern der Kunde Kaufmann, eine juristische Person des öffentlichen Rechts oder ein öffentlich rechtliches Sondervermögen ist oder falls er einem solchen gleichgestellt ist oder falls er seinen Sitz oder seine Niederlassung im Ausland hat. Wir sind auch zur Klageerhebung am Sitz des Kunden sowie an jedem anderen zulässigen Gerichtsstand berechtigt.

### § 22 Salvatorische Klausel

Sollte eine Bestimmung dieser ALB unwirksam sein oder werden oder sollten diese ALB unvollständig sein, bleibt die Gültigkeit der übrigen Bestimmungen davon unberührt. Die Vertragspartner werden die unwirksame Bestimmung durch eine solche Bestimmung ersetzen, welche dem Sinn und Zweck der unwirksamen Bestimmung in rechtswirksamer Weise am nächsten kommt. Dasselbe gilt für Vertragslücken.

### Impressum

luxwerk | manufaktur für lichttechnik GmbH  
gewerbestrasse 11 | 79364 malterdingen  
t: +49.7644.92 699 200 | f: +49.7644.92 699 299  
m: info@luxwerk-lichttechnik.com | www.luxwerk-lichttechnik.com

Geschäftsführer: Manfred Schwarztrauber, Wolfgang Glaser  
Handelsregister Mannheim: HRB 706271  
USt.-Id.Nr.: DE 264 098 198 | St.-Nr.: 34417/14005

Alle Rechte vorbehalten

# **luxwerk**

manufaktur für lichttechnik

Gewerbestraße 11  
D 79364 Malterdingen

t: +49 7644 92699 200  
f: +49 7644 92699 299  
[info@luxwerk-lichttechnik.com](mailto:info@luxwerk-lichttechnik.com)  
[www.luxwerk-lichttechnik.com](http://www.luxwerk-lichttechnik.com)