

luxwerk

x.wise P direkt



LED Pendelleuchte

Flaches Gehäuse aus Alu-Strangpreßprofil, Oberfläche pulverbeschichtet RAL9003, zum Abpendeln an zwei stufenlos höhenverstellbaren Stahlseilen mit Deckenhaltern und transparenter Anschlussleitung mit rundem Deckenanschlussbaldachin.

Die Leuchtenabdeckung ist mit einer lichttechnisch präzise wirksam geprägter Microprismenscheibe zur Entblendung ausgeführt. Alternativ mit asymmetrischer Lichtverteilung für Wandbeleuchtung oder als Tafelbeleuchtung in Schulen.

Bestückt ist die Leuchte mit hocheffizienten High-Brightness LED-Platinen mit 25W/47W Lichtleistung und optimalem Wärmemanagement.

Die Farbtemperatur liegt standardmäßig bei 3000K Warmweiß oder 4000K Neutralweiß mit einem Farbwiedergabeindex von Ra >80. Die Lichtverteilung ist breitstrahlend.

Inklusive schalt- bzw. dimmbarem LED-Konverter in der Leuchte integriert.

Leuchtenausführung mit wärmebeständiger Verdrahtung, Schutzart IP20, Schutzklasse I.

Anwendungen:

Ersatz von Leuchten mit Leuchtstofflampen-Bestückung in Eingangs und Empfangsbereichen, Flächenbüros, Klassenzimmern, usw.

Features

- flaches Aluminiumprofil
- symmetrische Lichtverteilung mit Microprismenscheibe
- asymmetrische Lichtverteilung mit teilsatinierter Abdeckscheibe, ideal als Wandfluter und Tafelleuchte
- BAP-gerecht mit Prismenscheibe
- Betriebselektronik integriert
- flimmerfreies Licht
- Pendelmontage mit Stahlseil-Set, Anschlussbaldachin und transparenter Zuleitung

Modifizierungen

- Sonderlackierungen
- CRI > 90, Sonnenlicht (Vollspektrum), tunable white, andere Lichtfarben
- Dimmschnittstelle
- Größere Lichtleistungen pro Meter bis 5000lm
- Mit externem Betriebsgerät durchgehende Lichtlinie möglich

luxwerk

x.wise P direkt

technische Daten

Elektrotechnik

Allgemein

Bestückung	25W/ 47W LED
Netzspannungsbereich	220 – 240 V
Wechselspannungsbereich	198 – 264 V
Gleichspannungsbereich	176 – 280 V
Netzfrequenz	0 / 50 / 60 Hz
Systemleistung	28W/ 51W

- * weitere Lichtfarben lieferbar
- ** CRI >90 auf Anfrage möglich

Alle Leuchten sind auch in dimmbarer Version erhältlich.
[DALI-2 DT 6, DSI, switchDIM, corridorFUNCTION und Power Line]

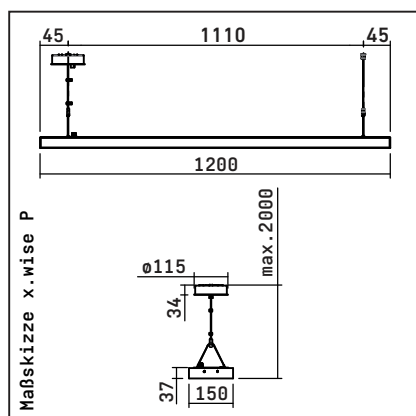
Lichttechnik

Lichtfarbe	3000K / 4000K *
Ra	>80 **
Lichtaustrittswinkel	90°
Lichtverteilung	Direktlicht
Entblendung	Microprismen BAP-gerecht

Leuchtengehäuse

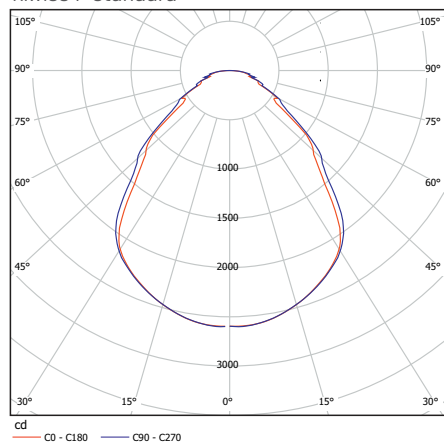
Materialien	Aluminium-Profil / Stahlblech
Farbe	RAL 9003 Signalweiß pulverbeschichtet
Gewicht m. Microprismenscheibe	4,1 kg

Abmessungen

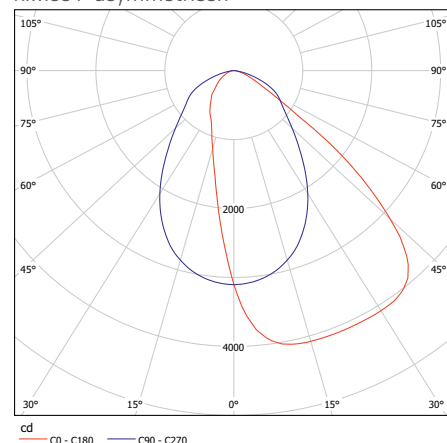


Lichtverteilungskurve

x.wise P standard



x.wise P asymmetrisch



Ausführung	Bestückung	System-Leistung	System-Lichtstrom	Lichtfarbe	Artikel Nr.
x.wise P basic	LED 25W	28W	3655 lm	3000K	806731
x.wise P basic	LED 25W	28W	3825 lm	4000K	806730
x.wise P power	LED 47W	51W	6390 lm	3000K	805956
x.wise P power	LED 47W	51W	6695 lm	4000K	806300
x.wise P asymmetrisch	LED 47W	52W	6830 lm	3000K	806204
x.wise P asymmetrisch	LED 47W	52W	7170 lm	3000K	806750



Technische Änderungen vorbehalten | 09.2020

luxwerk

x.wise P direkt/indirekt



LED Decken Pendelleuchte mit Direkt- und Indirektlicht

Flaches Gehäuse aus Alu-Strangpreßprofil, Oberfläche pulverbeschichtet RAL9003, zum Abpendeln an zwei stufenlos höhenverstellbaren Stahlseilen mit Deckenhaltern und transparenter Anschlussleitung mit rundem Deckenanschlussbaldachin.

Untere Leuchtenabdeckung vollflächig mit prismatischer Acrylglascheibe für blendfreie Lichtverteilung. Indirektlicht transparent abgedeckt.

Direkt- und Indirektbestückung mit hocheffizienten High-Brightness-LED-Platinen 31W/53W Lichtleistung und optimalem Wärmemanagement. Die Farbtemperatur liegt standardmäßig bei 3000K Warmweiß oder 4000K Neutralweiß mit einem Farbwiedergabeindex von Ra >80. Die Lichtverteilung ist breitstrahlend.

Inklusive schalt- bzw. dimmbarem LED-Konverter in der Leuchte integriert. Wärmebeständige Verdrahtung, Schutzklasse I, Schutzart Ip20.

Anwendungen:

Ersatz von Leuchten mit Leuchtstofflampen-Bestückung in Eingangs und Empfangsbereichen, Flächenbüros, Klassenzimmern, usw.

Features

- flaches Aluminiumprofil
- symmetrische Lichtverteilung mit Microprismenscheibe
- BAP-gerecht mit Prismenscheibe
- mit zusätzlichem Indirektlichtanteil
- Betriebselektronik integriert
- flimmerfreies Licht
- Pendelmontage mit Stahlseil-Set, Anschlussbaldachin und transparenter Zuleitung

Modifizierungen

- Sonderlackierungen
- CRI>90, Sonnenlicht (Vollspektrum), tunable white,
- andere Lichtfarben
- Dimmschnittstelle
- Größere Lichtleistungen pro Meter bis 5000lm

luxwerk

x.wise P direkt/indirekt

technische Daten

Elektrotechnik

Allgemein

Bestückung	31W/ 53W LED
Netzspannungsbereich	220 – 240 V
Wechselspannungsbereich	198 – 264 V
Gleichspannungsbereich	176 – 280 V
Netzfrequenz	0 / 50 / 60 Hz
Systemleistung	34W/ 58W

- * weitere Lichtfarben lieferbar
- ** CRI >90 auf Anfrage möglich

Alle Leuchten sind auch in dimmbarer Version erhältlich.
[DALI-2 DT 6, DSI, switchDIM, corridorFUNCTION und Power Line]

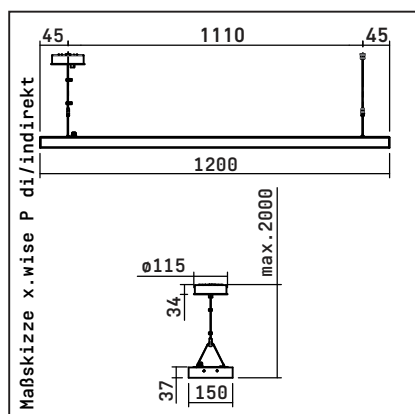
Lichttechnik

Lichtfarbe	3000K / 4000K *
Ra	>80 **
Lichtaustrittswinkel	90°
Lichtverteilung	Direktlicht 80% Indirektlicht 20%
Entblendung	Microprismen BAP-gerecht

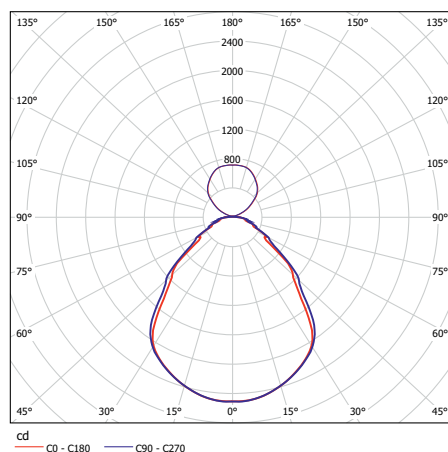
Leuchtengehäuse

Materialien	Alu-Strangpreßprofil
Farbe	RAL 9003 Signalweiß glatt matt, pulverbeschichtet
Direktlicht	Microprismen
Indirektlicht	Abdeckung aus Acrylglas
Gewicht m. Microprismenscheibe	5,0 kg

Abmessungen



Lichtverteilungskurve



Ausführung	Bestückung	System-Leistung	System-Lichtstrom	Lichtfarbe	Artikel Nr.
x.wise P basic dir.indir.	LED 31W	34W	4625 lm	3000K	808069
x.wise P basic dir.indir.	LED 31W	34W	4845 lm	4000K	809153
x.wise P power dir.indir.	LED 53W	58W	8080 lm	3000K	808026
x.wise P power dir.indir.	LED 53W	58W	8465 lm	4000K	809154



Technische Änderungen vorbehalten | 09.2020