

x.light micro



1. Allgemeine Sicherheitshinweise

Die Leuchte ist ein elektrotechnisch hochwertiges Produkt und ist entsprechend den nationalen Errichtungsbestimmungen zu installieren. Andere Nutzungen sind nicht zulässig. Die Montage und Inbetriebnahme darf nur von qualifiziertem Fachpersonal vorgenommen werden. Bitte folgen Sie den Anweisungen der vorliegenden Produktinformation sehr sorgfältig.

Jegliche Garantieansprüche erlöschen bei eigenmächtigen Veränderungen an der Leuchte.

2. Montagehinweise

Bei der Montage dürfen nur Originalteile verwendet werden. Eine Installation der Leuchte im Außenbereich ist nicht zulässig.

3. Betriebshinweise

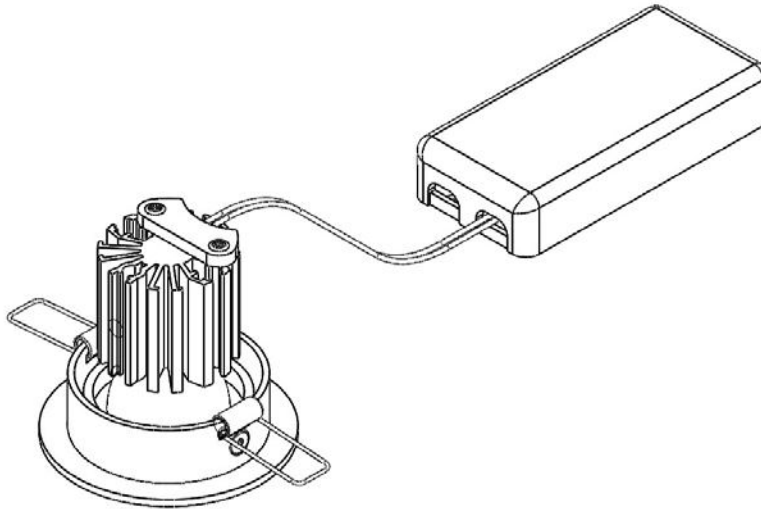
Die Leuchten sind ausschließlich für den bestimmungsgemäßen Gebrauch zugelassen. Der Hersteller übernimmt keine Haftung für Schäden, die durch unsachgemäßen Einsatz entstehen.

4. Wartungshinweise

Reinigungsarbeiten an der Leuchte sind mit einem weichen Tuch und ph-neutralem, alkoholfreiem, nicht scheuerndem Reiniger durchzuführen.

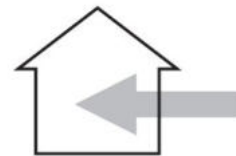
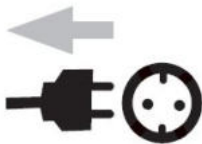
Montageanleitung

Packungsinhalt



1x

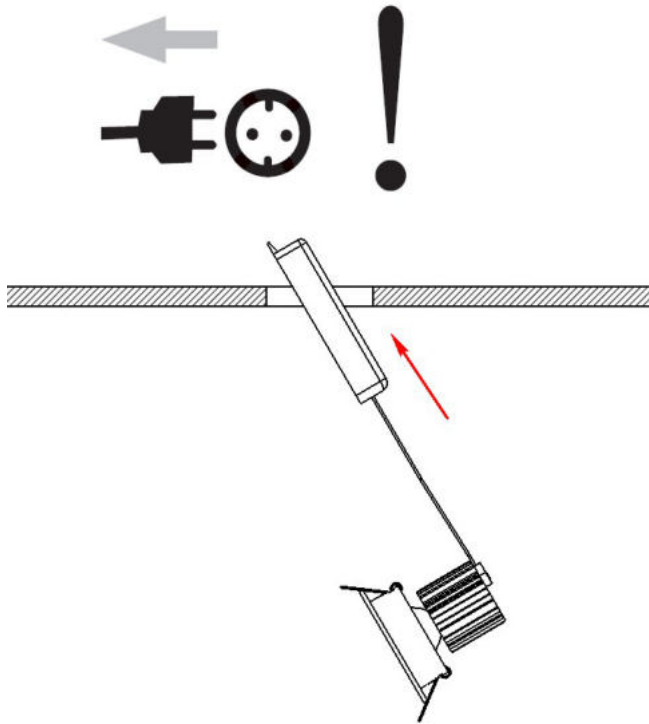
Montagehinweise



Bitte nach der Montage diese Montageanleitung an den Kunden weitergeben.

Montageanleitung

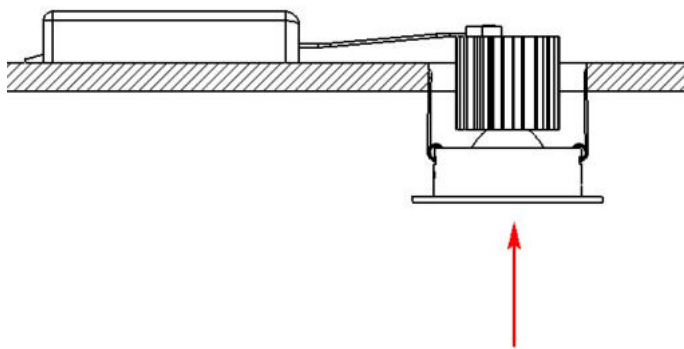
Montage



1

2

Betriebsgerät gemäß Beschriftung an Netz anschließen und in die Decke einlegen.



3

Leuchte in den Deckenausschnitt einbauen.

Dazu die Federn nach oben drücken und die Leuchte in Ausschnitt einsetzen.

Montageanleitung

Maßskizze:

