

luxwerk

x.jo klein prisma



LED Aufbauleuchte

Die Leuchte besteht aus einem runden, flachen Leuchtengehäuse gefertigt aus zwei Stahlblechhalbschalen pulverbeschichtet in RAL 9003 Signalweiß.

Zwischen den Halbschalen ist wahlweise eine klare oder farbige, leicht leuchtende Acrylscheibe eingelassen.

Direktbestückung mit hocheffizienten High-Brightness LED-Platinen mit 17W Lichtleistung und optimalem Wärmemanagement, stabilisierte Farbtemperatur 3.000K Warmweiß/4000K Neutralweiß und hohem Farbwiedergabeindex von Ra>80.

Untere Abdeckung des Direktlicht-Anteils vollflächig aus lichttechnisch präzise wirksamen, radial geprägten Microprismen.

Im Leuchtengehäuse ist ebenfalls das schaltbare LED-Betriebsgerät integriert.

Leuchtenausführung mit wärmebeständiger Verdrahtung, Schutzart IP20, Schutzklasse I.

Anwendungen:

Einsatz als hochwertige Aufbauleuchte in repräsentativen Büro- Konferenzräumen, Bildungseinrichtung sowie im modernen Objekt- und Wohnbereich.

Features

- Flache Aufbauleuchte
- transparenter oder farbiger Dekorring
- Microprismenscheibe
- Betriebselektronik in Leuchte integriert
- Flimmerfreies Licht

Modifizierungen

- Sonderlackierungen
- Acrylring in Farbe
- CRI>90, Sonnenlicht (Vollspektrum), tunable white
- Andere Lichtfarben
- Dimmschnittstelle
- Notlicht



luxwerk

x.jo klein prisma

technische Daten

Elektrotechnik

Allgemein

Bestückung	15W
Netzspannungsbereich	220 – 240 V
Wechselspannungsbereich	198 – 264 V
Gleichspannungsbereich	176 – 280 V
Netzfrequenz	0 / 50 / 60 Hz
Systemleistung	17W

- * weitere Lichtfarben lieferbar
- ** CRI >90 auf Anfrage möglich

Alle Leuchten sind auch in dimmbarer Version erhältlich.
(DALI-2 DT 6, DSI, switchDIM, corridorFUNCTION und Power Line)

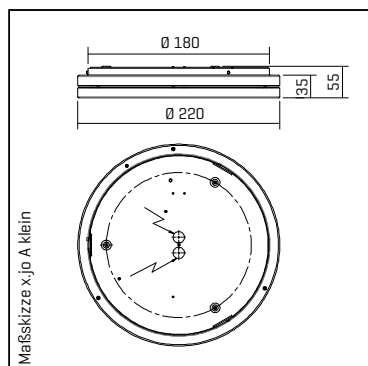
Lichttechnik

Lichtfarbe	3000K / 4000K *
Ra	>80 **
Lichtaustrittswinkel	94°

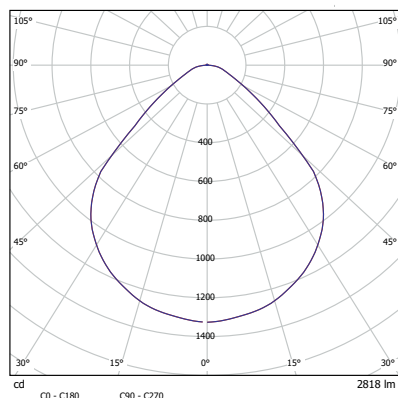
Leuchtengehäuse

Materialien	Stahlblech
Farbe	RAL 9003 Signalweiß pulverbeschichtet
Gewicht	1,3 kg

Abmessungen



Lichtverteilungskurve



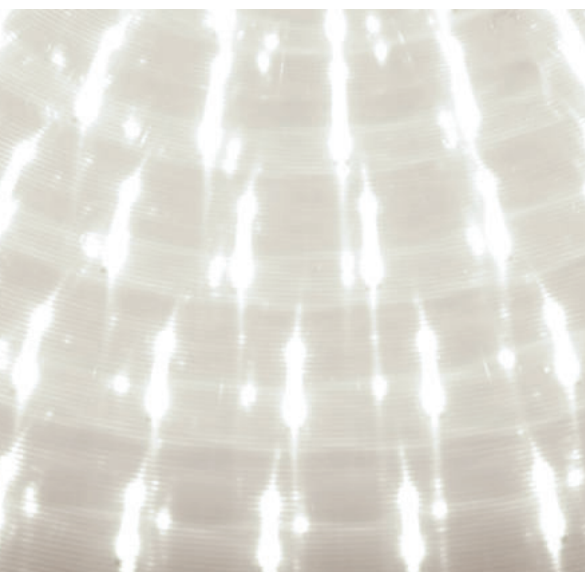
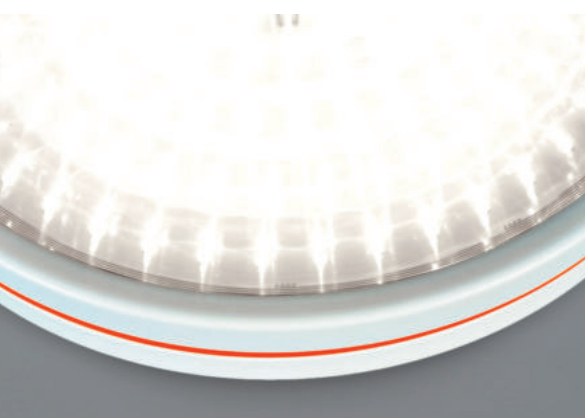
Ausführung	Bestückung	System-Leistung	System-Lichtstrom	Lichtfarbe	Artikel Nr.
x.jo klein prisma Dekoring Transparent	LED 15W	17W	1618 lm	3000K	805708
x.jo klein prisma Dekoring Transparent	LED 15W	17W	1722 lm	4000K	805934
x.jo klein prisma Dekoring Orange	LED 15W	17W	1618 lm	3000K	805709
x.jo klein prisma Dekoring Orange	LED 15W	17W	1722 lm	4000K	805935
x.jo klein prisma Dekoring Hellgrün	LED 15W	17W	1618 lm	3000K	805710
x.jo klein prisma Dekoring Hellgrün	LED 15W	17W	1722 lm	4000K	805936
x.jo klein prisma Dekoring Hellblau	LED 15W	17W	1618 lm	3000K	805711
x.jo klein prisma Dekoring Hellblau	LED 15W	17W	1722 lm	4000K	805937



Technische Änderungen vorbehalten | 10.2020

luxwerk

x.jo gross prisma



LED Aufbauleuchte

Die Leuchte besteht aus einem runden, flachen Leuchtengehäuse gefertigt aus zwei Stahlblechhalbschalen pulverbeschichtet in RAL 9003 Signalweiß.

Zwischen den Halbschalen ist wahlweise eine klare oder farbige, leicht leuchtende Acrylscheibe eingelassen.

Direktbestückung mit hocheffizienten High-Brightness LED-Platinen mit 27W Lichtleistung und optimalem Wärmemanagement, stabilisierte Farbtemperatur 3.000K Warmweiß/4000K Neutralweiß und hohem Farbwiedergabeindex von $R_a > 90$.

Untere Abdeckung des Direktlicht-Anteils vollflächig aus lichttechnisch präzise wirksamen, radial geprägten Microprismen für BAP-gerechte Beleuchtungsstärken und normgerechte Entblendung ($UGR < 19$) an Büroarbeitsplätzen.

Im Leuchtengehäuse ist ebenfalls das DALI-dimmbare LED-Betriebsgerät integriert.

Leuchtenausführung mit wärmebeständiger Verdrahtung, Schutzart IP20, Schutzklasse I.

Anwendungen:

Einsatz als hochwertige Aufbauleuchte in repräsentativen Büro- Konferenzräumen, Bildungseinrichtung sowie im modernen Objekt- und Wohnbereich.

Features

- Flache Aufbauleuchte
- transparenter oder farbiger Dekorring
- Microprismenscheibe
- Betriebselektronik in Leuchte integriert
- Flimmerfreies Licht

Modifizierungen

- Sonderlackierungen
- Acrylring in Farbe
- $CRI > 90$, Sonnenlicht (Vollspektrum), tunable white
- Andere Lichtfarben
- Dimmschnittstelle
- Notlicht

luxwerk

x.jo gross prisma

technische Daten

Elektrotechnik

Allgemein

Bestückung	24W
Netzspannungsbereich	220 – 240 V
Wechselspannungsbereich	198 – 264 V
Gleichspannungsbereich	176 – 280 V
Netzfrequenz	0 / 50 / 60 Hz
Systemleistung	27W

Lichttechnik

Lichtfarbe	3000K / 4000K *
Ra	>80 **
Lichtaustrittswinkel	74°

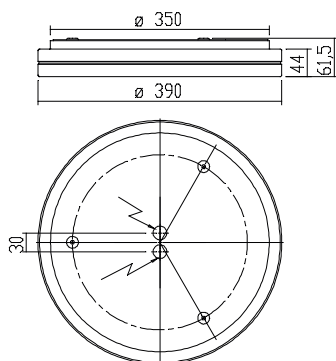
* weitere Lichtfarben lieferbar
** CRI >90 auf Anfrage möglich

Alle Leuchten sind auch in dimmbarer Version erhältlich.
(DALI-2 DT 6, DSI, switchDIM, corridorFUNCTION und Power Line)

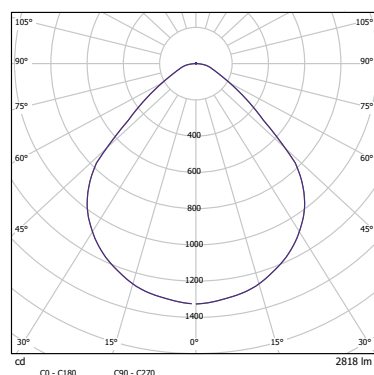
Leuchtengehäuse

Materialien	Stahlblech
Farbe	RAL 9003 Signalweiß pulverbeschichtet
Gewicht	3,5 kg

Abmessungen



Lichtverteilungskurve



Ausführung	Bestückung	System-Leistung	System-Lichtstrom	Lichtfarbe	Artikel Nr.
x.jo gross prisma DALI Deko Transparent	LED 24W	27W	2793 lm	3000K	805128
x.jo gross prisma DALI Deko Transparent	LED 24W	27W	3078 lm	4000K	805944
x.jo gross prisma DALI Deko Orange	LED 24W	27W	2793 lm	3000K	805232
x.jo gross prisma DALI Deko Orange	LED 24W	27W	3078 lm	4000K	805464
x.jo gross prisma DALI Deko Hellgrün	LED 24W	27W	2793 lm	3000K	805233
x.jo gross prisma DALI Deko Hellgrün	LED 24W	27W	3078 lm	4000K	805945
x.jo gross prisma DALI Deko Hellblau	LED 24W	27W	2793 lm	3000K	805234
x.jo gross prisma DALI Deko Hellblau	LED 24W	27W	3078 lm	4000K	805946



Technische Änderungen vorbehalten | 07.2021