

luxwerk

x.jo 2A



LED Aufbauleuchte

Die Leuchte besteht aus einem runden Leuchtengehäuse bestehend aus zwei Stahlblechhalbschalen pulverbeschichtet in RAL 9003 Signalweiß für Deckenaufbaumontage, 22mm von der Decke abgesetzt.

Zwischen den beiden Gehäuseschalen ist ein opaler Kunststoffring zur seitlichen Aufhellung eingelassen. Bestückung mit hocheffizienten High-Brightness-LED-Platinen mit 24W Lichtleistung und 15W für die kleine Version. Optimales Wärmemanagement, stabilisierte Farbtemperatur wahlweise 3.000K Warmweiß oder 4000K Neutralweiß mit einem Farbwiedergabeindex von $Ra > 80 / > 90$.

Untere LED Abdeckung vollflächig aus opalem Plexiglas.

Im Leuchtengehäuse ist ebenfalls das LED-Betriebsgerät integriert.

Leuchten-Ausführung mit wärmebeständiger Verdrahtung, Schutzart IP20, Schutzklasse I



Anwendungen:

Einsatz als hochwertige Aufbauleuchte in repräsentativen Büro- Konferenzräumen, Bildungseinrichtung sowie im modernen Objekt- und Wohnbereich.

Features

- Flache Aufbauleuchte
- Gleichmäßig ausgeleuchtete opale Adeckscheibe
- Aufhellung der Decke um die Leuchte
- Betriebselektronik in Leuchte integriert
- Flimmerfreies Licht

Modifizierungen

- Sonderlackierungen
- Sonnenlicht (Vollspektrum)
- Weitere Lichtfarben
- Dimmschnittstelle
- Notlicht



luxwerk

x.jo 2A

technische Daten

Elektrotechnik

Allgemein

Bestückung	25W
Netzspannungsbereich	220 – 240 V
Wechselspannungsbereich	198 – 264 V
Gleichspannungsbereich	176 – 280 V
Netzfrequenz	0 / 50 / 60 Hz
Systemleistung	27W

- * weitere Lichtfarben lieferbar
- ** CRI >90 auf Anfrage möglich

Alle Leuchten sind auch in dimmbarer Version erhältlich.
(DALI-2 DT 6, DSI, switchDIM, corridorFUNCTION und Power Line)

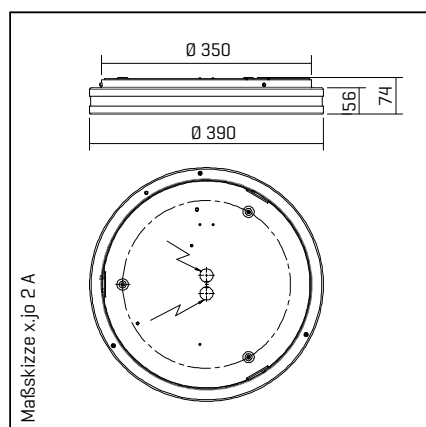
Lichttechnik

Lichtfarbe	3000K / 4000K *
Ra	>80 **
Lichtaustrittswinkel	110°

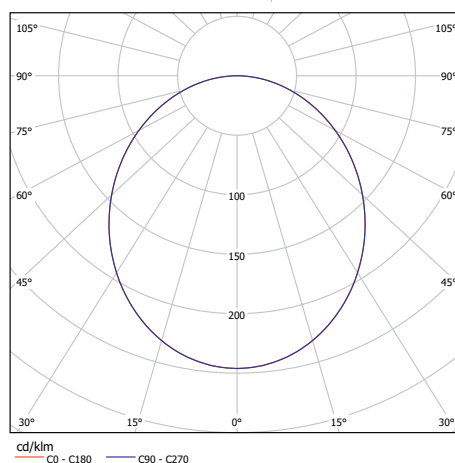
Leuchtengehäuse

Materialien	Stahlblech
Farbe	RAL 9003 Signalweiß pulverbeschichtet
Gewicht	3,6 kg

Abmessungen



Lichtverteilungskurve



Ausführung	Bestückung	System-Leistung	System-Lichtstrom	Lichtfarbe	Artikel Nr.
x.jo 2A schaltbar	LED 25W	27W	2340 lm	3000K	807523
x.jo 2A schaltbar	LED 25W	27W	2460 lm	4000K	810362
x.jo 2A DALI/TD/PL	LED 25W	27W	2340 lm	3000K	810363
x.jo 2A DALI/TD/PL	LED 25W	27W	2460 lm	4000K	810364



Technische Änderungen vorbehalten | 10.2020