

# luxwerk

## x.glory S



### LED Pendelleuchte

Leuchtengehäuse aus einem satinierten Kunststoffzylinder

Der Leuchtenzylinder ist im oberen Bereich an drei Punkten mit einem zentralen Geräteträger verbunden.

Die Abpendelung erfolgt an einer transparenten Leitung.

LED Bestückung für die Beleuchtung des Zylinders 30W  
Lichtleistung, System-Lichtstrom ca. 3.995lm.

LED Bestückung des zusätzlichen Direktlichtanteils mit  
ca. 15W Lichtleistung

Der Direktlichtanteil ist im unteren Bereich des Zylinders zurückversetzt und mit einem satinierten Acrylglasring abgedeckt, für eine breitstreuende Lichtverteilung.

Die Farbtemperatur der LED-Komponenten ist einheitlich mit 3.000K Warmweiss ausgeführt und einem Farbwiedergabeindex Ra >80.

Inkl. dimmbaren Betriebsgeräten wahlweise in der Leuchte integriert oder in externer Box.

Leuchtenausführung mit wärmebeständiger Verdrahtung  
Schutzart IP20, Schutzklasse I

Betriebsgerät intern - Pendelset in der Länge 2000 mm inklusive  
Betriebsgerät extern - Pendelset in der Länge 2000 mm inklusive



### Features

- Moderner satinierter Acrylglaszylinder
- Unauffällige transparente Zuleitung
- Gleichmäßig leuchtender Glaszylinder
- Betriebselektronik integriert oder extern
- Blendfreies Direktlicht mittels integriertem Downlight 15 W
- Flimmerfreies Licht

### Modifizierungen

- Andere Seillängen und Zuleitungen möglich
- Direktes und indirektes Licht getrennt schaltbar
- Lichtfarben 2700K oder 4000K
- CRI>90, Sonnenlicht (Vollspektrum), tunable white
- Dimmschnittstelle
- Externe /interne Betriebselektronik
- Größere Bestückungen
- Diverse Schnittstellen zur Einbindung an vorhandene Technik
- Andere Proportionen



# luxwerk

## x.glory S

### technische Daten

#### Elektrotechnik

##### Allgemein

Bestückung	30W LED / direkt 15W
Ra	>80 ** direkt/indirekt
Netzspannungsbereich	220 – 240 V
Wechselspannungsbereich	198 – 264 V
Gleichspannungsbereich	176 – 280 V
Netzfrequenz	0 / 50 / 60 Hz
Systemleistung	33W

\* weitere Lichtfarben lieferbar  
 \*\* CRI >90 auf Anfrage möglich

Alle Leuchten sind auch in dimmbarer Version erhältlich.  
 (DALI-2 DT 6, DSI, switchDIM, corridorFUNCTION und Power Line)

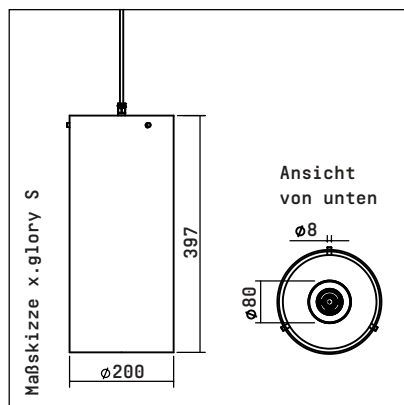
##### Lichttechnik

Lichtfarbe	3000K *
Ra	>80
Lichtaustrittswinkel	55°
Lichtverteilung	45% dir. 55% indirekt

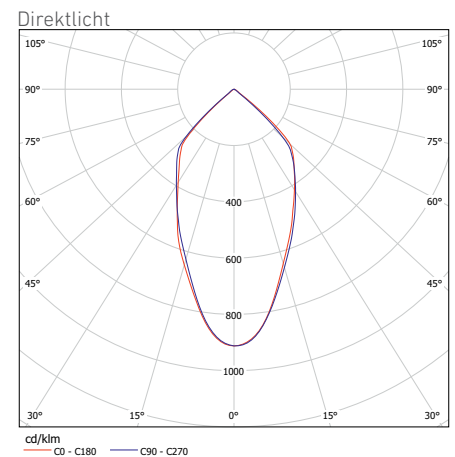
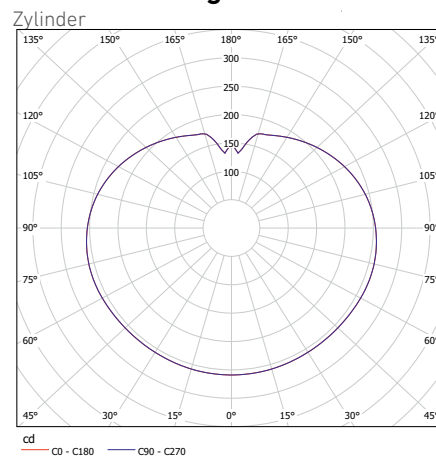
##### Leuchtengehäuse

Materialien	Aluminium-Profil Stahlblech
Farbe	RAL 9003 Signalweiß pulverbeschichtet
Gewicht Betriebsgerät intern	2,3 kg
Gewicht Betriebsgerät extern	2,3 kg

#### Abmessungen



#### Lichtverteilungskurve



Ausführung	Bestückung	System-Leistung	System-Lichtstrom	Lichtfarbe	Artikel Nr.
x.glory S DALI intern	LED 30W	33W	3995 lm	3000K	810207
x.glory S DALI extern	LED 30W	33W	3995 lm	3000K	810313



Technische Änderungen vorbehalten | 10.2020

# luxwerk

## x.glory M



### LED Pendelleuchte

Leuchtengehäuse aus einem satinierten Kunststoffzylinder  
ø 200mm, Höhe 455mm.

Der Leuchtenzylinder ist im oberen Bereich an drei Punkten mit einem zentralen Geräteträger verbunden.

Die Abpendelung erfolgt an einer transparenten Leitung.

LED Bestückung für die Beleuchtung des Zylinders 34W  
Lichtleistung, System-Lichtstrom ca. 5.030lm.

LED Bestückung des zusätzlichen Direktlichtanteils mit  
15W Lichtleistung.

Der Direktlichtanteil ist im unteren Bereich des Zylinders  
zurückversetzt und mit einem satinierten Acrylglasring abgedeckt,  
für eine breitstreuende Lichtverteilung.

Die Farbtemperatur der LED-Komponenten ist einheitlich mit  
3.000K Warmweiss ausgeführt und einem  
Farbwiedergabeindex Ra>80.

Inkl. dimmbaren Betriebsgeräten wahlweise in der Leuchte  
integriert oder in externer Box.

Leuchtausführung mit wärmebeständiger Verdrahtung  
Schutzart IP20, Schutzklasse I

Auf Wunsch projektbezogene Sonderausführung nach  
Detailplanung und Freigabebezeichnung.

Betriebsgerät intern - Pendelset in der Länge 2000 mm inklusive  
Betriebsgerät extern - Pendelset in der Länge 2000 mm inklusive



### Features

- Moderner satinierter Acrylglaszylinder
- Unauffällige transparente Zuleitung
- Gleichmäßig leuchtender Glaszylinder
- Betriebselektronik integriert oder extern
- Blendfreies Direktlicht mittels integriertem Downlight 15W
- Flimmerfreies Licht

### Modifizierungen

- Andere Seillängen und Zuleitungen möglich
- Direktes und indirektes Licht getrennt schaltbar
- Lichtfarbe 4000K
- CRI>90, Sonnenlicht (Vollspektrum), tunable white
- Dimmschnittstelle
- Externe Betriebselektronik
- Größere Bestückungen
- Diverse Schnittstellen zur Einbindung an vorhandene Technik
- Andere Proportionen



# luxwerk

## x.glory M

### technische Daten

#### Elektrotechnik

##### Allgemein

Bestückung	34W LED / direkt 15W
Ra	>80 ** direkt/indirekt
Netzspannungsbereich	220 – 240 V
Wechselspannungsbereich	198 – 264 V
Gleichspannungsbereich	176 – 280 V
Netzfrequenz	0 / 50 / 60 Hz
Systemleistung	38W

\* weitere Lichtfarben lieferbar  
 \*\* CRI >90 auf Anfrage möglich

Alle Leuchten sind auch in dimmbarer Version erhältlich.  
 (DALI-2 DT 6, DSI, switchDIM, corridorFUNCTION und Power Line)

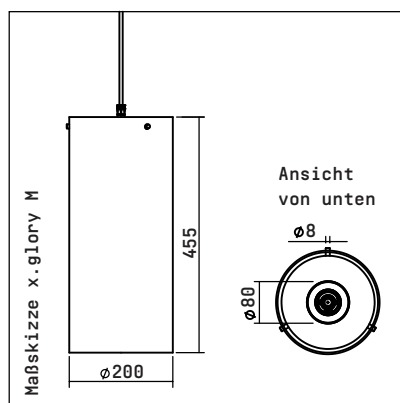
##### Lichttechnik

Lichtfarbe	3000K *
Ra	>80
Lichtaustrittswinkel	55°
Lichtverteilung	35% dir. 65% indirekt

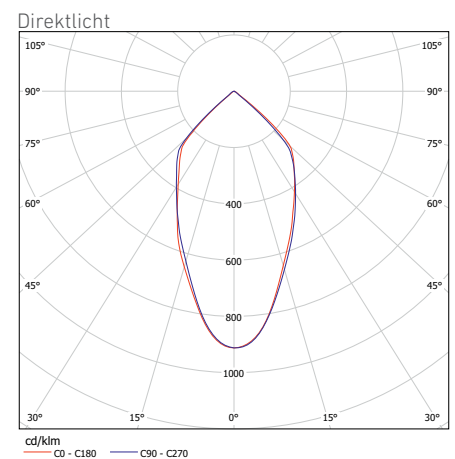
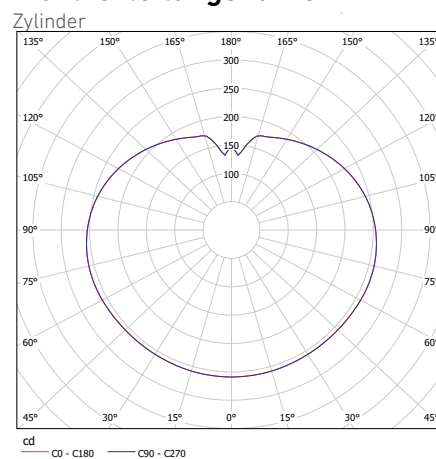
##### Leuchtengehäuse

Materialien	Aluminium-Profil Stahlblech
Farbe	RAL 9003 Signalweiß pulverbeschichtet
Gewicht Betriebsgerät intern	2,6 kg
Gewicht Betriebsgerät extern	2,3 kg

#### Abmessungen



#### Lichtverteilungskurve



Ausführung	Bestückung	System-Leistung	System-Lichtstrom	Lichtfarbe	Artikel Nr.
x.glory M DALI intern	LED 34W	38W	5030 lm	3000K	807866
x.glory M DALI extern	LED 34W	38W	5030 lm	3000K	808675



Technische Änderungen vorbehalten | 10.2020

# luxwerk

## x.glory L



### LED Pendelleuchte

Leuchtengehäuse aus einem satinieren Kunststoffzylinder  
ø 200mm, Höhe 735mm.

Der Leuchtenzylinder ist im oberen Bereich an drei Punkten mit einem zentralen Geräteträger verbunden.  
Die Abpendelung erfolgt an einer transparenten Leitung.

LED Bestückung für die Beleuchtung des Zylinders ca. 39W  
Lichtleistung, System-Lichtstrom ca. 5.220lm.

LED Bestückung des zusätzlichen Direktlichtanteils mit ca. 12W  
Lichtleistung, System-Lichtstrom ca. 1.900lm.

Der Direktlichtanteil ist im unteren Bereich des Zylinders zurückversetzt und mit einem satinieren Acrylglasring abgedeckt, für eine breitstreuende Lichtverteilung.

Die Farbtemperatur der LED-Komponenten ist einheitlich mit 3.000K Warmweiss ausgeführt und einem Farbwiedergabeindex Ra >80.

Inkl. dimmbaren Betriebsgeräten wahlweise in der Leuchte integriert oder in externer Box.  
Leuchtausführung mit wärmebeständiger Verdrahtung  
Schutzart IP20, Schutzklasse I

Auf Wunsch projektbezogene Sonderausführung nach Detailplanung und Freigabezeichnung.

Betriebsgerät intern - Pendelset in der Länge 2000 mm inklusive  
Betriebsgerät extern - Pendelset in der Länge 2000 mm inklusiv



### Features

- Moderner satinierter Acrylglaszylinder
- Unauffällige transparente Zuleitung
- Gleichmäßig leuchtender Glaszylinder
- Betriebselektronik integriert oder extern
- Blendfreies Direktlicht mittels integriertem Downlight 15W
- Flimmerfreies Licht

### Modifizierungen

- Andere Seillängen und Zuleitungen möglich
- Direktes und indirektes Licht getrennt schaltbar
- Lichtfarbe 4000K
- CRI>90, Sonnenlicht (Vollspektrum), tunable white
- Dimmschnittstelle
- Externe Betriebselektronik
- Größere Bestückungen
- Diverse Schnittstellen zur Einbindung an vorhandene Technik
- Andere Proportionen



# luxwerk

## x.glory L

### technische Daten

#### Elektrotechnik

##### Allgemein

Bestückung	41W LED / direkt 15W
Ra	>80 ** direkt/indirekt
Netzspannungsbereich	220 – 240 V
Wechselspannungsbereich	198 – 264 V
Gleichspannungsbereich	176 – 280 V
Netzfrequenz	0 / 50 / 60 Hz
Systemleistung	56W

\* weitere Lichtfarben lieferbar  
 \*\* CRI >90 auf Anfrage möglich

Alle Leuchten sind auch in dimmbarer Version erhältlich.  
 (DALI-2 DT 6, DSI, switchDIM, corridorFUNCTION und Power Line)

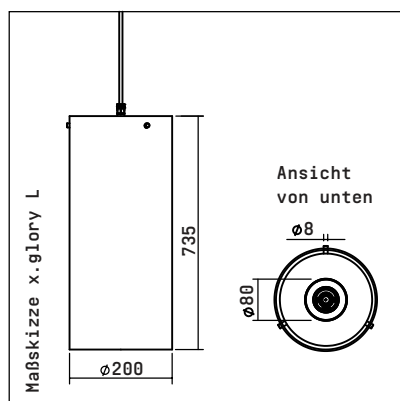
##### Lichttechnik

Lichtfarbe	3000K *
Ra	>80
Lichtaustrittswinkel	55°
Lichtverteilung	25% dir. 75% indirekt

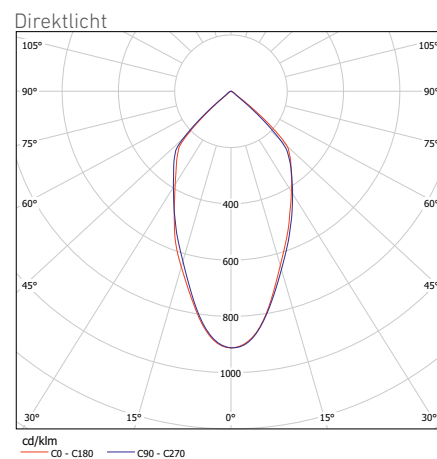
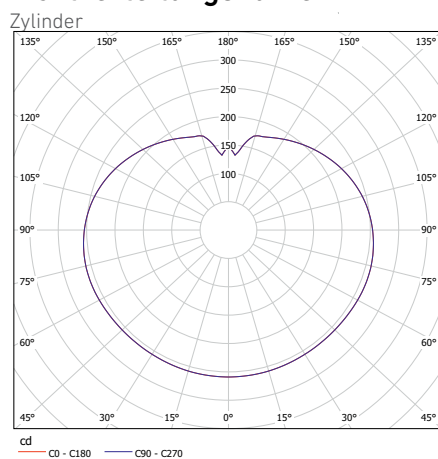
##### Leuchtengehäuse

Materialien	Aluminium-Profil Stahlblech
Farbe	RAL 9003 Signalweiß pulverbeschichtet
Gewicht Betriebsgerät intern	4,8 kg
Gewicht Betriebsgerät extern	3,2 kg

#### Abmessungen



#### Lichtverteilungskurve



Ausführung	Bestückung	System-Leistung	System-Lichtstrom	Lichtfarbe	Artikel Nr.
x.glory L DALI intern	LED 51W	56W	7120 lm	3000K	810312
x.glory L DALI extern	LED 51W	56W	7120 lm	3000K	808689



Technische Änderungen vorbehalten | 10.2020