

# luxwerk

## 1.une S track



### LED Stromschienenstrahler

LED Strahler für 3 Phasen-Stromschiene mit integriertem schaltbarem Betriebsgerät.

Gehäuse als Aluminiumdruckguss-Kühlkörper ausgebildet, zur Aufnahme der LED-Platine mit 13W Lichtleistung und optimalem Wärmemanagement.

Lichtfarbe wahlweise 3.000K Warmweiß oder 4.000K Neutralweiß.

Systemlichtstrom ca. 1.275lm bis 1.320lm,

Farbwiedergabeindex Ra>90.

Mit Kunststoffreflektor und optischer Linse für rotationssymmetrische Lichtverteilung. Austrittswinkel für den 1.une S track wahlweise mit 15°, 36° oder 60°.

Ausführung mit wärmebeständiger Verdrahtung, Schutzart IP20, Schutzklasse I



### Features

- Stromschienenstrahler
- Dreh- und schwenkbar 90°
- 3 Phasen Stromschienenadapter
- Betriebselektronik in Leuchte integriert
- Flimmerfreies Licht

### Modifizierungen

- DALI dimmbar (Stromschienenadapter)
- Farbe schwarz



# luxwerk

## l.une S track

### technische Daten

#### Elektrotechnik

##### Allgemein

Bestückung	13W LED
Netzspannungsbereich	220 – 240 V
Wechselspannungsbereich	198 – 264 V
Gleichspannungsbereich	176 – 280 V
Netzfrequenz	0 / 50 / 60 Hz
Systemleistung	15W

\* weitere Lichtfarben lieferbar

Alle Leuchten sind auch in dimmbarer Version erhältlich.  
(DALI-2 DT 6, DSI, switchDIM, corridorFUNCTION und Power Line)

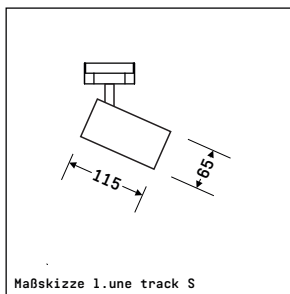
#### Lichttechnik

Lichtfarbe	3000K / 4000K *
Ra	>90
Lichtaustrittswinkel	15°, 36°, 60°

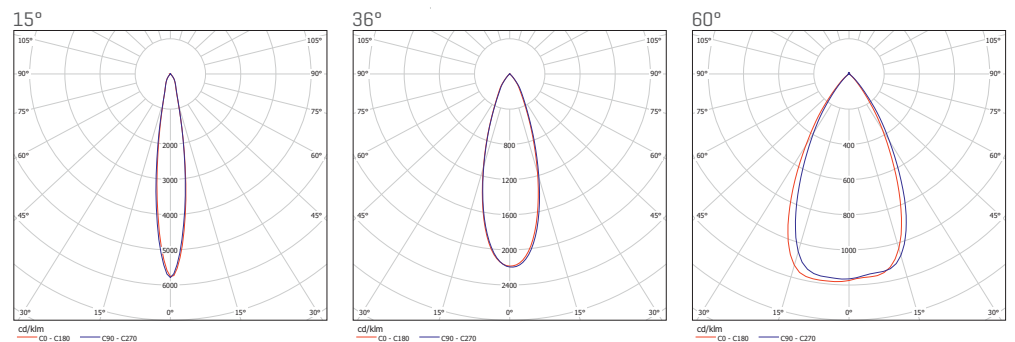
#### Leuchtgehäuse

Materialien	Aluminium/Kunststoff
Farbe	pulverbeschichtet weiß/schwarz
Gewicht	0,71 kg

#### Abmessungen



#### Lichtverteilung



Ausführung	Bestückung	System-Leistung	System-Lichtstrom	Lichtfarbe	Artikel Nr.
l.une S track 15°	LED 13W	15W	1275 lm	3000K	812566
l.une S track 15°	LED 13W	15W	1320 lm	4000K	812567
l.une S track 36°	LED 13W	15W	1275 lm	3000K	812568
l.une S track 36°	LED 13W	15W	1320 lm	4000K	812569
l.une S track 60°	LED 13W	15W	1275 lm	3000K	812570
l.une S track 60°	LED 13W	15W	1320 lm	4000K	812571



Technische Änderungen vorbehalten | 01.2023

# luxwerk

## 1.une L track



### LED Stromschienenstrahler

LED Strahler für 3-Phasen-Stromschiene mit integriertem schaltbarem Betriebsgerät.

Gehäuse als Aluminiumdruckguss-Kühlkörper ausgebildet, zur Aufnahme der LED-Platine mit optimalem Wärmemanagement, Lichtfarbe wahlweise 3.000K warmweiß oder 4.000K neutralweiß, hoher Farbwiedergabeindex  $R_a > 90$ .

Mit hochwertigem Reflektor, inkl. optischer Linse für rotations-symmetrische Lichtverteilung, Austrittswinkel wahlweise 15°, 36° oder 60°.

Ausführung mit wärmebeständiger Verdrahtung, Schutzart IP20, Schutzklasse I

### Features

- Stromschienenstrahler
- dreh- und schwenkbar 90°
- 3-Phasen-Stromschienenadapter
- verschiedene Ausstrahlwinkel 15°, 36°, 60°
- Betriebselektronik in Leuchte integriert
- Flimmerfreies Licht

### Modifizierungen

- DALI dimmbar
- Farbe schwarz

# luxwerk

## l.une L track Zoom



### Stromschienenstrahler

LED Strahler für 3 Phasen-Stromschiene mit integriertem schaltbarem Betriebsgerät.

Gehäuse als Aluminiumdruckguss-Kühlkörper ausgebildet, zur Aufnahme der LED-Platine mit 27W Lichtleistung und optimalem Wärmemanagement. Lichtfarbe wahlweise 3.000K Warmweiß oder 4.000K Neutralweiß.

Systemlichtstrom ca. 3.730lm bis 3842lm, Farbwiedergabeindex Ra>80.

Mit Kunststoffreflektor und optischer Linse für rotationssymmetrische Lichtverteilung.

Der l.une track Zoom ist frei einstellbar zwischen 12° und 60°.

Ausführung mit wärmebeständiger Verdrahtung, Schutzart IP20, Schutzklasse I

### Features

- Stromschienenstrahler
- Ausstrahlungswinkel frei einstellbar von 12° bis 60°
- Dreh- und schwenkbar 90°
- 3 Phasen Stromschienenadapter
- Betriebsgerät in Leuchte integriert
- Flimmerfreies Licht

### Modifizierungen

- DALI dimmbar
- Farbe schwarz

# luxwerk

## l.une L track Zoom

### technische Daten

#### Elektrotechnik

##### Allgemein

Bestückung	27W LED
Netzspannungsbereich	220 – 240 V
Wechselspannungsbereich	198 – 264 V
Gleichspannungsbereich	176 – 280 V
Netzfrequenz	0 / 50 / 60 Hz
Systemleistung	31W

\* weitere Lichtfarben lieferbar

\*\* >90, Sonnenlicht (Vollspektrum), tunable white möglich

Alle Leuchten sind auch in dimmbarer Version erhältlich.  
(DALI-2 DT 6, DSI, switchDIM, corridorFUNCTION und Power Line)

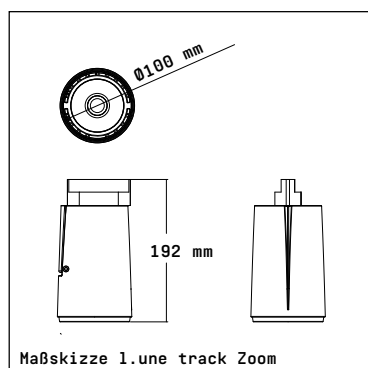
##### Lichttechnik

Lichtfarbe	3000K / 4000K *
Ra	>80 **
Lichtaustrittswinkel	12° bis 60° frei einstellbar

##### Leuchtgehäuse

Materialien	Aluminium/Kunststoff
Farbe	pulverbeschichtet weiß/schwarz
Gewicht	1,31 kg

#### Abmessungen



Ausführung	Bestückung	System-Leistung	System-Lichtstrom	Lichtfarbe	Artikel Nr.
l.une L track zoom	LED 27W	31W	3730 lm	3000K	808752
l.une L track zoom	LED 27W	31W	3842 lm	4000K	808753



Technische Änderungen vorbehalten | 10.2020

# luxwerk

## l.une L track

### technische Daten

#### Elektrotechnik

##### Allgemein

Bestückung	27W LED
Netzspannungsbereich	220 – 240 V
Wechselspannungsbereich	198 – 264 V
Gleichspannungsbereich	176 – 280 V
Netzfrequenz	0 / 50 / 60 Hz
Systemleistung	32W

\* weitere Lichtfarben lieferbar

Alle Leuchten sind auch in DALI dimmbarer Version erhältlich.

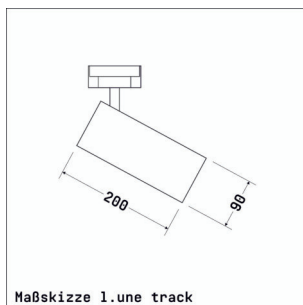
##### Lichttechnik

Lichtfarbe	3000K / 4000K *
Ra	>90
Lichtaustrittswinkel	15°, 36°, 60°

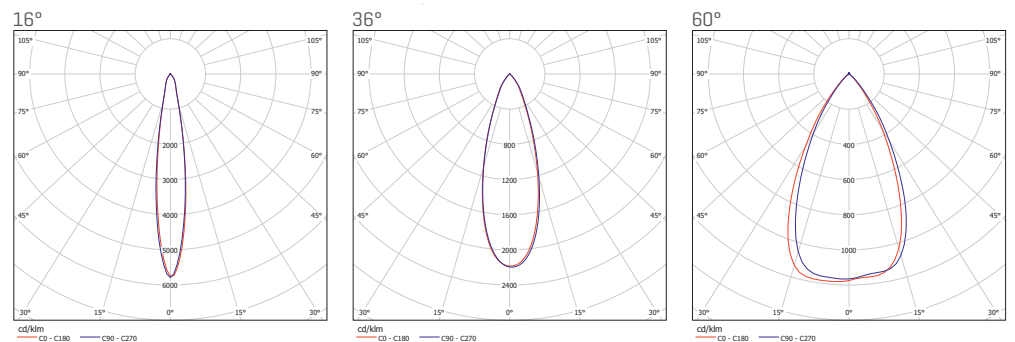
##### Leuchtgehäuse

Materialien	Aluminium/Kunststoff
Farbe	pulverbeschichtet weiß/schwarz
Gewicht	1,3 kg

#### Abmessungen



#### Lichtverteilung



Ausführung	Bestückung	System-Leistung	System-Lichtstrom	Lichtfarbe	Artikel Nr.
l.une L track 15°	LED 27W	32W	3730 lm	3000K	808748
l.une L track 15°	LED 27W	32W	3842 lm	4000K	808749
l.une L track 36°	LED 27W	32W	3680 lm	3000K	808750
l.une L track 36°	LED 27W	32W	3790 lm	4000K	808751
l.une L track 60°	LED 27W	32W	3574 lm	3000K	808418
l.une L track 60°	LED 27W	32W	3681 lm	4000K	808067



technische Änderungen vorbehalten | 01.2022

luxwerk – manufaktur für lichttechnik GmbH | info@luxwerk-lichttechnik.com | www.luxwerk-lichttechnik.com | Telefon +49.7644.92699.200