

luxwerk

1. encore RL6



LED Einbauleuchte

Runde LED-Deckeneinbauleuchte mit Abdeckrahmen aus weißem Kunststoff und minimierter Einbautiefe von nur 32mm.

Untere Abdeckung aus hochwertiger opaler Diffusorscheibe für gleichmäßige, breitstreuende Lichtverteilung und optimierter Entblendung.

Bestückung mit hocheffizienten LED-Platinen, stabilisierte Farbtemperaturen 3.000K Warmweiß oder 4.000K Neutralweiß. Systemleistungen je nach Baugröße von 6 bis 22W. Farbwiedergabeindex Ra>80.

Der schaltbare LED-Konverter, ist mit patentiertem Snap-In-Verschluss und Anschlussklemme rückseitig auf der Leuchte integriert.

Der dimmbare LED Konverter wird als externes Gerät, zum in die Decke einlegen, mitgeliefert.

Einfachster werkzeugloser Deckeneinbau mit Federtechnik. Schutzart IP42, Schutzklasse II

Features

- Extrem flaches rundes Downlight
- Opale breitstreuende Diffusorscheibe
- Einbautiefe 32mm
- Schaltbarer Konverter integriert
- Dimmbarer Konverter extern
- Werkzeugloser Einbau
- Flimmerfreies Licht

Modifizierungen

- DALI Konverter immer extern
- Auch für Rohdecken geeignet bei Einsatz und Verwendung passender Betoneinbautöpfe zur Platzierung des Treibers
- Kaschierungsring für bauseitig vorhandenen Deckenausschnitt
- Dimmschnittstelle

luxwerk

1. encore RL6

technische Daten

Elektrotechnik

Allgemein

Bestückung	4W LED
Netzspannungsbereich	220 – 240 V
Wechselspannungsbereich	198 – 264 V
Gleichspannungsbereich	176 – 280 V
Netzfrequenz	0 / 50 / 60 Hz
Schutzart	IP42
Systemleistung	5W

* weitere Lichtfarben lieferbar

** Sonnenlicht (Vollspektrum), tunable white möglich

Alle Leuchten sind auch in dimmbarer Version erhältlich.
(DALI-2 DT 6, DSI, switchDIM, corridorFUNCTION und Power Line)

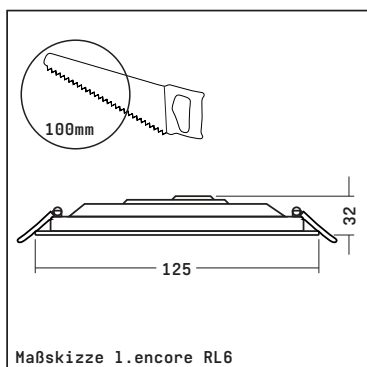
Lichttechnik

Lichtfarbe	3000K */ 4000*
Ra	>80 **
Lichtaustrittswinkel	110°

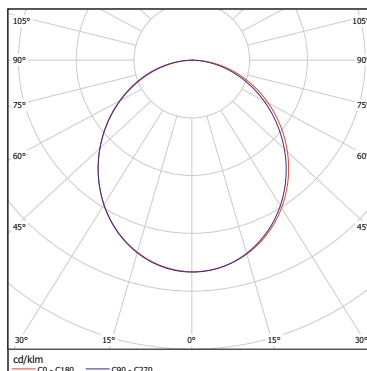
Leuchtengehäuse

Materialien	Abdeckrahmen aus weißem Kunststoff
Farbe	Weiß
Gewicht	0,17 kg

Abmessungen



Lichtverteilung



Ausführung	Bestückung	System-Leistung	System-Lichtstrom	Lichtfarbe	Artikel Nr.
1. encore RL 6 schaltbar	LED 4W	6W	510 lm	3000K	807393
1. encore RL 6 schaltbar	LED 4W	6W	540 lm	4000K	807394
1. encore RL 6 DALI	LED 4W	6W	510 lm	3000K	807426
1. encore RL 6 DALI	LED 4W	6W	540 lm	4000K	807427



Technische Änderungen vorbehalten | 10.2020

luxwerk

1. encore RL10



LED Einbauleuchte

Runde LED-Deckeneinbauleuchte mit Abdeckrahmen aus weißem Kunststoff und minimierter Einbautiefe von nur 32mm.

Untere Abdeckung aus hochwertiger opaler Diffusorscheibe für gleichmäßige, breitstreuende Lichtverteilung und optimierter Entblendung.

Bestückung mit hocheffizienten LED-Platinen, stabilisierte Farbtemperaturen 3.000K Warmweiß oder 4.000K Neutralweiß. Systemleistungen je nach Baugröße von 6 bis 22W. Farbwiedergabeindex Ra>80.

Der schaltbare LED-Konverter, ist mit patentiertem Snap-In-Verschluss und Anschlussklemme rückseitig auf der Leuchte integriert.

Der dimmbare LED Konverter wird als externes Gerät, zum in die Decke einlegen, mitgeliefert.

Einfachster werkzeugloser Deckeneinbau mit Federtechnik. Schutzart IP42, Schutzklasse II

Features

- Extrem flaches rundes Downlight
- Opale breitstreuende Diffusorscheibe
- Einbautiefe 32mm
- Schaltbarer Konverter integriert
- Dimmbarer Konverter extern
- Werkzeugloser Einbau
- Flimmerfreies Licht
- Mit Aufbaurahmen auch als Wand-/Aufbauleuchte geeignet

Modifizierungen

- DALI Konverter immer extern
- Auch für Rohdecken geeignet bei Einsatz und Verwendung passender Betoneinbautöpfe zur Platzierung des Treibers
- Kaschierungsring für bauseitig vorhandenen Deckenausschnitt
- Dimmschnittstelle

luxwerk

1. encore RL15



LED Einbauleuchte

Runde LED-Deckeneinbauleuchte mit Abdeckrahmen aus weißem Kunststoff und minimierter Einbautiefe von nur 32mm.

Untere Abdeckung aus hochwertiger opaler Diffusorscheibe für gleichmäßige, breitstreuende Lichtverteilung und optimierter Entblendung.

Bestückung mit hocheffizienten LED-Platinen, stabilisierte Farbtemperaturen 3.000K Warmweiß oder 4.000K Neutralweiß. Systemleistungen je nach Baugröße von 6 bis 22W. Farbwiedergabeindex Ra>80.

Der schaltbare LED-Konverter, ist mit patentiertem Snap-In-Verschluss und Anschlussklemme rückseitig auf der Leuchte integriert.

Der dimmbare LED Konverter wird als externes Gerät, zum in die Decke einlegen, mitgeliefert.

Einfachster werkzeugloser Deckeneinbau mit Federtechnik. Schutzart IP42, Schutzklasse II

Features

- Extrem flaches rundes Downlight
- Opale breitstreuende Diffusorscheibe
- Einbautiefe 32mm
- Schaltbarer Konverter integriert
- Dimmbarer Konverter extern
- Werkzeugloser Einbau
- Flimmerfreies Licht
- Mit Aufbaurahmen auch als Wand-/Aufbauleuchte geeignet

Modifizierungen

- DALI Konverter immer extern
- Auch für Rohdecken geeignet bei Einsatz und Verwendung passender Betoneinbautöpfe zur Platzierung des Treibers
- Kaschierungsring für bauseitig vorhandenen Deckenausschnitt
- Dimmschnittstelle

luxwerk

1.encore RL15

technische Daten

Elektrotechnik

Allgemein

Bestückung	13W LED
Netzspannungsbereich (schaltbar)	AC 180-250V, 50/60Hz
dimmbar	AC 198-264V, 50/60Hz DC 176 - 280V
Wechselspannungsbereich	198 - 264 V
Gleichspannungsbereich	176 - 280 V
cos ϕ (bei 230 V, 50 Hz)	>0,9
Schutzart	IP42, SKII
Systemleistung	15W

* weitere Lichtfarben lieferbar

** Sonnenlicht (Vollspektrum), tunable white möglich

Alle Leuchten sind auch in dimmbarer Version erhältlich.
(DALI-2 DT 6, DSI, switchDIM, corridorFUNCTION und Power Line)

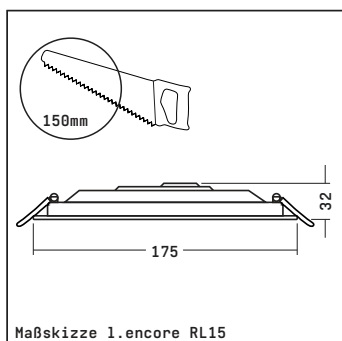
Lichttechnik

Lichtfarbe	3000K */ 4000K *
Ra	>80 **
Lichtaustrittswinkel	110°

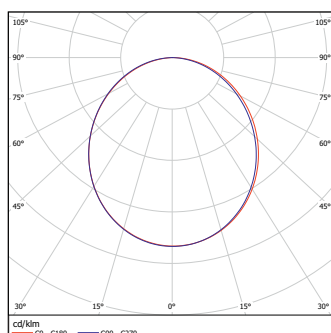
Leuchtengehäuse

Materialien	Abdeckrahmen aus weißem Kunststoff
Farbe	Weiß
Gewicht	0,33 kg

Abmessungen



Lichtverteilung



Zubehör



Ausführung	Bestückung	System-Leistung	System-Lichtstrom	Lichtfarbe	Artikel Nr.
1.encore RL 15 schaltbar	LED 13W	15W	1270 lm	3000K	807397
1.encore RL 15 schaltbar	LED 13W	15W	1350 lm	4000K	807398
1.encore RL 15 DALI	LED 13W	15W	1270 lm	3000K	807430
1.encore RL 15 DALI	LED 13W	15W	1350 lm	4000K	807431
1.encore RL15 Aufbaurahmen Höhe 34mm (DALI nur extern möglich, weiß, Gewicht 0,13kg,					807410



Technische Änderungen vorbehalten | 10.2020

luxwerk

1. encore RL10

technische Daten

Elektrotechnik

Allgemein

Bestückung	8W LED
Netzspannungsbereich (schaltbar) dimmbar	AC 180-250V, 50/60Hz AC 198-264V, 50/60Hz DC 176 - 280V
Wechselspannungsbereich	198 - 264 V
Gleichspannungsbereich	176 - 280 V
cos ϕ (bei 230 V, 50 Hz)	>0,9
Schutzart	IP42, SKII
Systemleistung	10W

* weitere Lichtfarben lieferbar

** Sonnenlicht (Vollspektrum), tunable white möglich

Alle Leuchten sind auch in dimmbarer Version erhältlich.
(DALI-2 DT 6, DSI, switchDIM, corridorFUNCTION und Power Line)

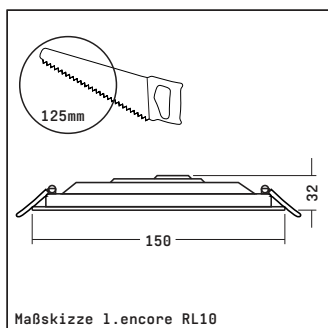
Lichttechnik

Lichtfarbe	3000K * / 4000K *
Ra	>80 **
Lichtaustrittswinkel	110°

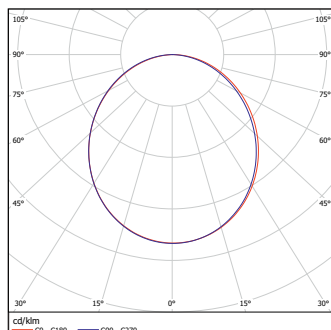
Leuchtengehäuse

Materialien	Abdeckrahmen aus weißem Kunststoff
Farbe	Weiß
Gewicht	0,24 kg

Abmessungen



Lichtverteilung



Zubehör



Ausführung	Bestückung	System-Leistung	System-Lichtstrom	Lichtfarbe	Artikel Nr.
1. encore RL 10 schaltbar	LED 8W	10W	850 lm	3000K	807395
1. encore RL 10 schaltbar	LED 8W	10W	900 lm	4000K	807396
1. encore RL 10 DALI	LED 8W	10W	850 lm	3000K	807428
1. encore RL 10 DALI	LED 8W	10W	900 lm	4000K	807429
1. encore RL10 Aufbaurahmen Höhe 34mm (DALI nur extern möglich, weiß, Gewicht 0,12kg,					807409



Technische Änderungen vorbehalten | 10.2020

luxwerk

1. encore RL22



LED Einbauleuchte

Runde LED-Deckeneinbauleuchte mit Abdeckrahmen aus weißem Kunststoff und minimierter Einbautiefe von nur 32mm.

Untere Abdeckung aus hochwertiger opaler Diffusorscheibe für gleichmäßige, breitstreuende Lichtverteilung und optimierter Entblendung.

Bestückung mit hocheffizienten LED-Platinen, stabilisierte Farbtemperaturen 3.000K Warmweiß oder 4.000K Neutralweiß. Systemleistungen je nach Baugröße von 6 bis 22W. Farbwiedergabeindex Ra>80.

Der schaltbare LED-Konverter, ist mit patentiertem Snap-In-Verschluss und Anschlussklemme rückseitig auf der Leuchte integriert.

Der dimmbare LED Konverter wird als externes Gerät, zum in die Decke einlegen, mitgeliefert.

Einfachster werkzeugloser Deckeneinbau mit Federtechnik. Schutzart IP42, Schutzklasse II

Features

- Extrem flaches rundes Downlight
- Opale breitstreuende Diffusorscheibe
- Einbautiefe 32mm
- Schaltbarer Konverter integriert
- Dimmbarer Konverter extern
- Werkzeugloser Einbau
- Flimmerfreies Licht
- Mit Aufbaurahmen auch als Wand-/Aufbauleuchte geeignet

Modifizierungen

- DALI Konverter immer extern
- Auch für Rohdecken geeignet bei Einsatz und Verwendung passender Betoneinbautöpfe zur Platzierung des Treibers
- Kaschierungsring für bauseitig vorhandenen Deckenausschnitt
- Dimmschnittstelle

luxwerk

1. encore RL22

technische Daten

Elektrotechnik

Allgemein

Bestückung	19W LED
Netzspannungsbereich (schaltbar)	AC 180-250V, 50/60Hz
dimmbar	AC 198-264V, 50/60Hz DC 176 - 280V
Wechselspannungsbereich	198 - 264 V
Gleichspannungsbereich	176 - 280 V
cos ϕ (bei 230 V, 50 Hz)	>0,9
Schutzart	IP42, SKII
Systemleistung	22W

* weitere Lichtfarben lieferbar

** Sonnenlicht (Vollspektrum), tunable white möglich

Alle Leuchten sind auch in dimmbarer Version erhältlich.
(DALI-2 DT 6, DSI, switchDIM, corridorFUNCTION und Power Line)

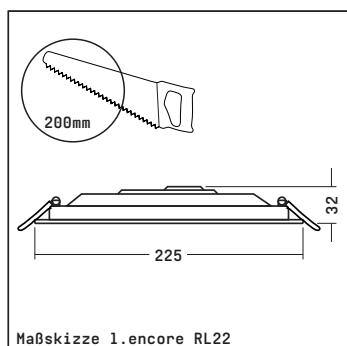
Lichttechnik

Lichtfarbe	3000K */ 4000K *
Ra	>80 **
Lichtaustrittswinkel	110°

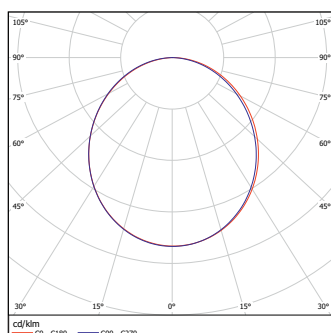
Leuchtengehäuse

Materialien	Abdeckrahmen aus weißem Kunststoff
Farbe	Weiß
Gewicht	0,68 kg

Abmessungen



Lichtverteilung



Zubehör



Ausführung	Bestückung	System-Leistung	System-Lichtstrom	Lichtfarbe	Artikel Nr.
1. encore RL 22 schaltbar	LED 19W	22W	1870 lm	3000K	807399
1. encore RL 22 schaltbar	LED 19W	22W	1980 lm	4000K	807400
1. encore RL 22 DALI	LED 19W	22W	1870 lm	3000K	807432
1. encore RL 22 DALI	LED 19W	22W	1980 lm	4000K	807433
1. encore RL22 Aufbaurahmen Höhe 34mm (DALI nur extern möglich, weiß, Gewicht 0,17kg)					807411



Technische Änderungen vorbehalten | 10.2020