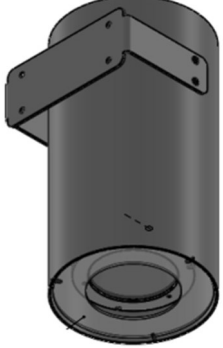


luxwerk

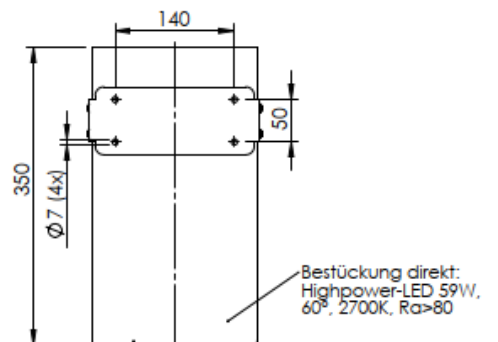
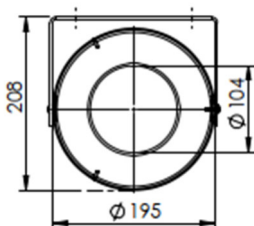
manufaktur für lichttechnik

x.zylinder A Wand

<p><u>Beschreibung:</u></p> <ul style="list-style-type: none">• Stahlblechzylinder• Betriebsgerät integriert• 190mm Durchmesser• Montagebügel• Reflektor mit Acrylglasring eingefasst• Alle Metalteile pulverbeschichtet• Dimmbar	
---	---

<p><u>Features:</u></p> <ul style="list-style-type: none">• Direkt strahlend• Blendfreie Lichtcharakteristik• Flimmerfrei (Konstantstrom)• DALI dimmbar• COB-LED hoher Leistung• 60° Vollwinkel	<p><u>Modifizierungen:</u></p> <ul style="list-style-type: none">• Sonderlackierung• CRI>90, Sonnenlicht (Vollspektrum), tunable white• Verschiedene Lichtfarben• Andere Größen• Lichtleistung• Ausstrahlungswinkel• Indirekte Anteile
--	---

<p><u>Technische Ausführung:</u></p> <p>Lichtfarbe:</p> <p>Netzspannungsbereich:</p> <p>Lichtverteilung:</p> <p>Systemleistung:</p> <p>Systemlichtstrom:</p> <p>Material</p> <p>Farbe:</p> <p>Artikelnummer:</p>	<p>3700K, Ra80</p> <p>220 – 240V</p> <p>100% direkt</p> <p>59W</p> <p>3700lm</p> <p>Stahl</p> <p>DB703</p> <p>803674</p>
--	--



luxwerk

manufaktur für lichttechnik

