

luxwerk

x.light QC mini

LED Deckeneinbau Downlight



Quadratisches Deckeneinbaudownlight mit kantigem Abdeckrahmen aus Aluminiumdruckguss. Oberfläche pulverbeschichtet in Weiß RAL9003 glänzend. In den Abdeckrahmen ist ein quadratischer Acrylglas-Block (QC-Element) eingehängt, der das Downlight optisch aufwertet. Der Acrylglas-Block mit klaren, hochglanzpolierten Außenkanten und satiniertes Unterseite scheint als leuchtende Scheibe unter der Decke zu schweben.

Die zusätzlich in der Mantelfläche umlaufend eingefrästen 3-fach Rillen koppeln das Licht aus und bilden sich als leuchtende Ringe zusätzlich unter der Decke ab. Die Decke ist um die Leuchte herum indirekt aufgeleuchtet.

Einbaugehäuse aus Aluminiumdruckguss als Kühlkörper ausgebildet, zur Aufnahme der LED-Platine und optimalem Wärmemanagement, Farbwiedergabeindex Ra >80.

Mit Kunststoffreflektor, silber glänzend, für rotationssymmetrische, gleichmäßige Lichtverteilung.

Werkzeugloser Deckeneinbau mit Federtechnik. Inkl. externem schaltbarem Konverter, zum Einlegen auf der abgehängten Decke.

Leuchtausführung mit wärmebeständiger Verdrahtung, Schutzart IP20, Schutzklasse I



Features

- Dekoratives quadratisches Downlight
- Hochwertiger Aludruckgussrahmen weiß
- Massiver polierter Acrylglasblock
- mit satiniertes Unterseite
- Aufhellung der Decke um die Leuchte
- Optimierte Entblendung
- Werkzeugloser Einbau
- Flimmerfreies Licht
- Inklusive Betriebselektronik extern

Modifizierungen

- Sonderlackierungen
- CRI > 90
- Dimmschnittstelle
- Kaschierungsring für bauseitig vorhandene Deckenausschnitte

luxwerk

x.light QC mini

technische Daten

Elektrotechnik

Allgemein

Bestückung	12W
Netzspannungsbereich	220 – 240 V
Wechselspannungsbereich	198 – 264 V
Gleichspannungsbereich	176 – 280 V
Netzfrequenz	0 / 50 / 60 Hz
Systemleistung	14W

- * weitere Lichtfarben lieferbar
- ** CRI >90 auf Anfrage möglich

Alle Leuchten sind auch in dimmbarer Version erhältlich.
(DALI-2 DT 6, DSI, switchDIM, corridorFUNCTION und Power Line]

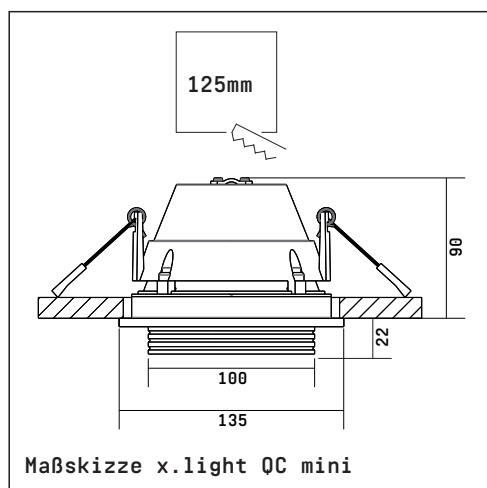
Lichttechnik

Lichtfarbe	3000K / 4000K *
Ra	>80 **
Lichtverteilung	110°

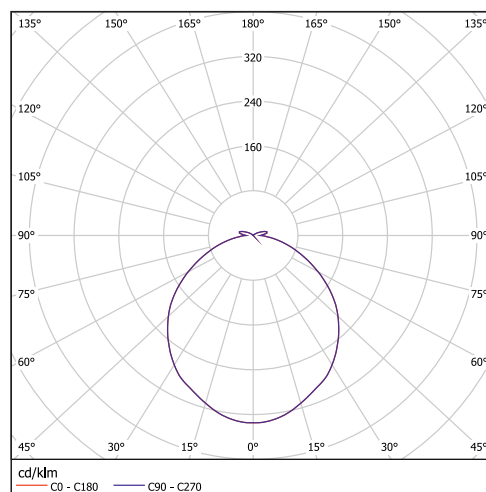
Leuchtgehäuse

Materialien	Aluminiumdruckguss als Kühlkörper Kunststoffreflektor, silber glänzend Abdeckung quadratischer Acrylglas-Block
Farbe	RAL 9003 Signalweiß pulverbeschichtet
Gewicht	0,8 kg

Abmessungen



Lichtverteilungskurve



Ausführung	Bestückung	System-Leistung	System-Lichtstrom	Lichtfarbe	Artikel Nr.
x.light QC mini schaltbar	LED 12W	14W	808 lm	3000K	808439
x.light QC mini schaltbar	LED 12W	14W	832 lm	4000K	808438
x.light QC mini DALI/TD/PL	LED 12W	14W	808 lm	3000K	808441
x.light QC mini DALI/TD/PL	LED 12W	14W	832 lm	4000K	808440



Technische Änderungen vorbehalten | 10.2020

luxwerk

x.light QC klein

LED Deckeneinbau Downlight



Quadratisches Deckeneinbaudownlight mit kantigem Abdeckrahmen aus Aluminiumdruckguss. Oberfläche pulverbeschichtet in Weiß RAL9003 glänzend. In den Abdeckrahmen ist ein quadratischer Acrylglas-Block (QC-Element) eingehängt, der das Downlight optisch aufwertet. Der Acrylglas-Block mit klaren, hochglanzpolierten Außenkanten und satiniertes Unterseite scheint als leuchtende Scheibe unter der Decke zu schweben.

Die zusätzlich in der Mantelfläche umlaufend eingefrästen 3-fach Rillen koppeln das Licht aus und bilden sich als leuchtende Ringe zusätzlich unter der Decke ab. Die Decke ist um die Leuchte herum indirekt aufgehell.

Einbaugehäuse aus Aluminiumdruckguss als Kühlkörper ausgebildet, zur Aufnahme der LED-Platine und optimalem Wärmemanagement, Farbwiedergabeindex Ra >80.

Mit Kunststoffreflektor, silber glänzend, für rotationssymmetrische, gleichmäßige Lichtverteilung.

Werkzeugloser Deckeneinbau mit Federtechnik. Inkl. externem schaltbarem Konverter, zum Einlegen auf der abgehängten Decke.

Leuchtausführung mit wärmebeständiger Verdrahtung, Schutzart IP20, Schutzklasse I



Features

- Dekoratives quadratisches Downlight
- Hochwertiger Aludruckgussrahmen weiß
- Massiver polierter Acrylglasblock
- mit satiniertes Unterseite
- Aufhellung der Decke um die Leuchte
- Optimierte Entblendung
- Werkzeugloser Einbau
- Flimmerfreies Licht
- Inklusive Betriebselektronik extern

Modifizierungen

- Sonderlackierungen
- CRI>90
- Dimmschnittstelle
- Kaschierungsring für bauseitig vorhandene Deckenausschnitte

luxwerk

x.light QC klein

technische Daten

Elektrotechnik

Allgemein

Bestückung	23W
Netzspannungsbereich	220 – 240 V
Wechselspannungsbereich	198 – 264 V
Gleichspannungsbereich	176 – 280 V
Netzfrequenz	0 / 50 / 60 Hz
Systemleistung	25W

- * weitere Lichtfarben lieferbar
- ** CRI >90 auf Anfrage möglich

Alle Leuchten sind auch in dimmbarer Version erhältlich.
(DALI-2 DT 6, DSI, switchDIM, corridorFUNCTION und Power Line]

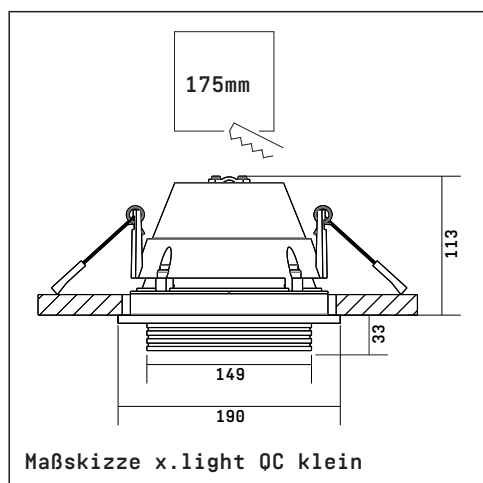
Lichttechnik

Lichtfarbe	3000K / 4000K *
Ra	>80 **
Lichtverteilung	110°

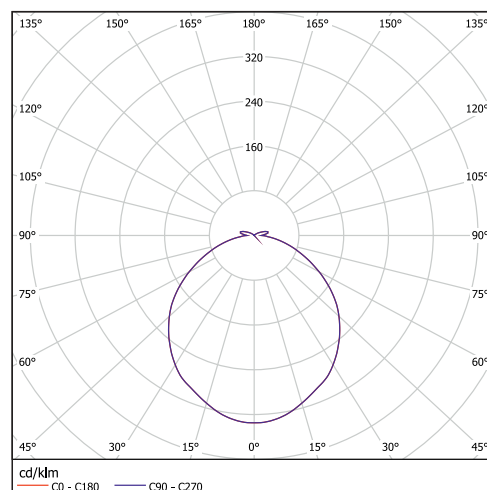
Leuchtgehäuse

Materialien	Aluminiumdruckguss als Kühlkörper Kunststoffreflektor, silber glänzend Abdeckung quadratischer Acrylglas-Block
Farbe	RAL 9003 Signalweiß pulverbeschichtet
Gewicht	1,9 kg

Abmessungen



Lichtverteilungskurve



Ausführung	Bestückung	System-Leistung	System-Lichtstrom	Lichtfarbe	Artikel Nr.
x.light QC klein schaltbar	LED 23W	25W	1343 lm	3000K	808443
x.light QC klein schaltbar	LED 23W	25W	1384 lm	4000K	808442
x.light QC klein DALI/TD/PL	LED 23W	25W	1343 lm	3000K	808445
x.light QC klein DALI/TD/PL	LED 23W	25W	1384 lm	4000K	808444



Technische Änderungen vorbehalten | 10.2020

luxwerk

x.light QC mittel

LED Deckeneinbau Downlight



Quadratisches Deckeneinbaudownlight mit kantigem Abdeckrahmen aus Aluminiumdruckguss. Oberfläche pulverbeschichtet in Weiß RAL9003 glänzend. In den Abdeckrahmen ist ein quadratischer Acrylglas-Block (QC-Element) eingehängt, der das Downlight optisch aufwertet. Der Acrylglas-Block mit klaren, hochglanzpolierten Außenkanten und satiniertes Unterseite scheint als leuchtende Scheibe unter der Decke zu schweben.

Die zusätzlich in der Mantelfläche umlaufend eingefrästen 3-fach Rillen koppeln das Licht aus und bilden sich als leuchtende Ringe zusätzlich unter der Decke ab. Die Decke ist um die Leuchte herum indirekt aufgehell.

Einbaugehäuse aus Aluminiumdruckguss als Kühlkörper ausgebildet, zur Aufnahme der LED-Platine und optimalem Wärmemanagement, Farbwiedergabeindex Ra >80.

Mit Kunststoffreflektor, silber glänzend, für rotationssymmetrische, gleichmäßige Lichtverteilung.

Werkzeugloser Deckeneinbau mit Federtechnik. Inkl. externem schaltbarem Konverter, zum Einlegen auf der abgehängten Decke.

Leuchtausführung mit wärmebeständiger Verdrahtung, Schutzart IP20, Schutzklasse I



Features

- Dekoratives quadratisches Downlight
- Hochwertiger Aludruckgussrahmen weiß
- Massiver polierter Acrylglasblock
- mit satiniertes Unterseite
- Aufhellung der Decke um die Leuchte
- Optimierte Entblendung
- Werkzeugloser Einbau
- Flimmerfreies Licht
- Inklusive Betriebselektronik extern

Modifizierungen

- Sonderlackierungen
- CRI>90
- Dimmschnittstelle
- Kaschierungsring für bauseitig vorhandene Deckenausschnitte

luxwerk

x.light QC mittel

technische Daten

Elektrotechnik

Allgemein

Bestückung	23W
Netzspannungsbereich	220 – 240 V
Wechselspannungsbereich	198 – 264 V
Gleichspannungsbereich	176 – 280 V
Netzfrequenz	0 / 50 / 60 Hz
Systemleistung	25W

- * weitere Lichtfarben lieferbar
- ** CRI >90 auf Anfrage möglich

Alle Leuchten sind auch in dimmbarer Version erhältlich.
(DALI-2 DT 6, DSI, switchDIM, corridorFUNCTION und Power Line]

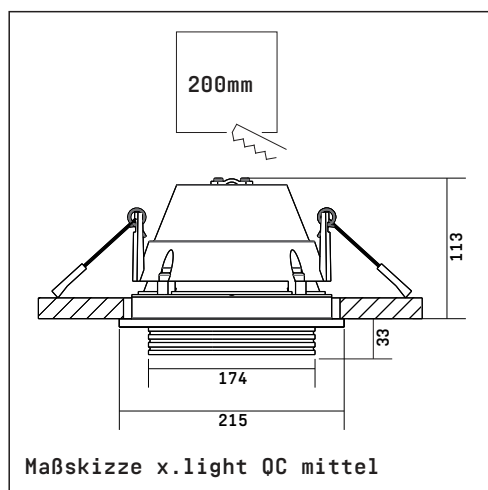
Lichttechnik

Lichtfarbe	3000K / 4000K *
Ra	>80 **
Lichtverteilung	110°

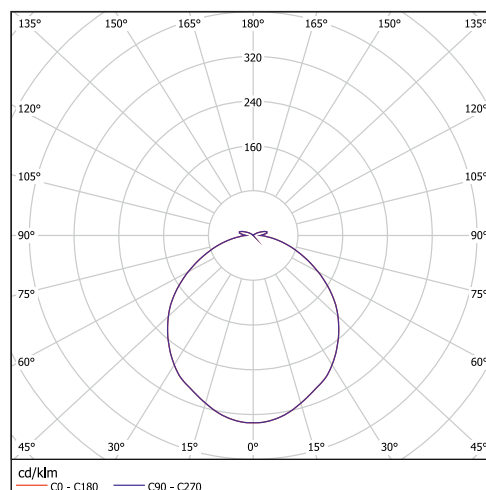
Leuchtgehäuse

Materialien	Aluminiumdruckguss als Kühlkörper Kunststoffreflektor, silber glänzend Abdeckung quadratischer Acrylglas-Block
Farbe	RAL 9003 Signalweiß pulverbeschichtet
Gewicht	2,3 kg

Abmessungen



Lichtverteilungskurve



Ausführung	Bestückung	System-Leistung	System-Lichtstrom	Lichtfarbe	Artikel Nr.
x.light QC mittel schaltbar	LED 23W	25W	1343 lm	3000K	808447
x.light QC mittel schaltbar	LED 23W	25W	1384 lm	4000K	808446
x.light QC mittel DALI/TD/PL	LED 23W	25W	1343 lm	3000K	808449
x.light QC mittel DALI/TD/PL	LED 23W	25W	1384 lm	4000K	808448



Technische Änderungen vorbehalten | 10.2020

luxwerk

x.light QC groß

LED Deckeneinbau Downlight



Quadratisches Deckeneinbaudownlight mit kantigem Abdeckrahmen aus Aluminiumdruckguss. Oberfläche pulverbeschichtet in Weiß RAL9003 glänzend. In den Abdeckrahmen ist ein quadratischer Acrylglas-Block (QC-Element) eingehängt, der das Downlight optisch aufwertet. Der Acrylglas-Block mit klaren, hochglanzpolierten Außenkanten und satiniertes Unterseite scheint als leuchtende Scheibe unter der Decke zu schweben.

Die zusätzlich in der Mantelfläche umlaufend eingefrästen 3-fach Rillen koppeln das Licht aus und bilden sich als leuchtende Ringe zusätzlich unter der Decke ab. Die Decke ist um die Leuchte herum indirekt aufgehell.

Einbaugehäuse aus Aluminiumdruckguss als Kühlkörper ausgebildet, zur Aufnahme der LED-Platine und optimalem Wärmemanagement, Farbwiedergabeindex Ra >80.

Mit Kunststoffreflektor, silber glänzend, für rotationssymmetrische, gleichmäßige Lichtverteilung.

Werkzeugloser Deckeneinbau mit Federtechnik. Inkl. externem schaltbarem Konverter, zum Einlegen auf der abgehängten Decke.

Leuchtausführung mit wärmebeständiger Verdrahtung, Schutzart IP20, Schutzklasse I



Features

- Dekoratives quadratisches Downlight
- Hochwertiger Aludruckgussrahmen weiß
- Massiver polierter Acrylglasblock
- mit satiniertes Unterseite
- Aufhellung der Decke um die Leuchte
- Optimierte Entblendung
- Werkzeugloser Einbau
- Flimmerfreies Licht
- Inklusive Betriebselektronik extern

Modifizierungen

- Sonderlackierungen
- CRI>90
- Dimmschnittstelle
- Kaschierungsring für bauseitig vorhandene Deckenausschnitte

luxwerk

x.light QC groß

technische Daten

Elektrotechnik

Allgemein

Bestückung	32W
Netzspannungsbereich	220 – 240 V
Wechselspannungsbereich	198 – 264 V
Gleichspannungsbereich	176 – 280 V
Netzfrequenz	0 / 50 / 60 Hz
Systemleistung	36W

- * weitere Lichtfarben lieferbar
- ** CRI >90 auf Anfrage möglich

Alle Leuchten sind auch in dimmbarer Version erhältlich.
(DALI-2 DT 6, DSI, switchDIM, corridorFUNCTION und Power Line]

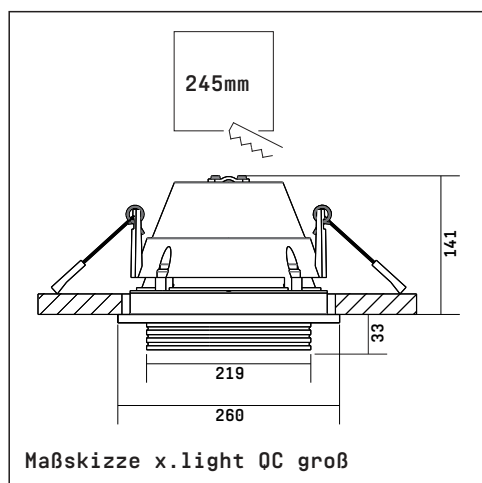
Lichttechnik

Lichtfarbe	3000K / 4000K *
Ra	>80 **
Lichtverteilung	110°

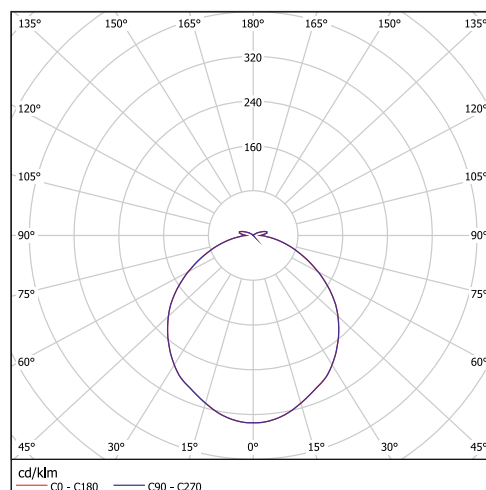
Leuchtgehäuse

Materialien	Aluminiumdruckguss als Kühlkörper Kunststoffreflektor, silber glänzend Abdeckung quadratischer Acrylglas-Block
Farbe	RAL 9003 Signalweiß pulverbeschichtet
Gewicht	3,5 kg

Abmessungen



Lichtverteilungskurve



Ausführung	Bestückung	System-Leistung	System-Lichtstrom	Lichtfarbe	Artikel Nr.
x.light QC groß schaltbar	LED 32W	36W	1981 lm	3000K	808451
x.light QC groß schaltbar	LED 32W	36W	2041 lm	4000K	808450
x.light QC groß DALI/TD/PL	LED 32W	36W	1981 lm	3000K	808453
x.light QC groß DALI/TD/PL	LED 32W	36W	2041 lm	4000K	808452



Technische Änderungen vorbehalten | 10.2020