

luxwerk

x.light Q mini

LED Deckeneinbau Downlight



Quadratisches Deckeneinbaudownlight mit kantigem Abdeckrahmen aus Aluminiumdruckguss. Oberfläche pulverbeschichtet in Weiß RAL9003 glänzend. Einbaugehäuse aus Aluminiumdruckguss als Kühlkörper ausgebildet, zur Aufnahme der LED-Platine mit 12W Lichtleistung und optimalem Wärmemanagement, Lichtfarbe 3.000K Warmweiß oder 4.000K Neutralweiß, Mit Kunststoffreflektor, silber glänzend, für rotationssymmetrische, gleichmäßige Lichtverteilung. Austrittswinkel Flood mit zurückversetzter opaler Abdeckscheibe als Schutzabdeckung der LED-Technik. Zur Optimierung der Blendungsbegrenzung ist ein quadratischer, satinierter Kunststoffring im Abdeckring integriert/ingelegt.

Werkzeugloser Deckeneinbau mit Federtechnik.

Inkl. externem schaltbarem Konverter, zum Einlegen auf der abgehängten Decke.

Leuchtausführung mit wärmebeständiger Verdrahtung, Schutzart IP20, Schutzklasse I

Features

- Modernes quadratisches Downlight
- Hochwertiger Aludruckgussrahmen weiß
- Satinierter integrierter Diffusorring für verbesserte Entblendung
- Werkzeugloser Einbau
- Flimmerfreies Licht
- Inkl. Konverter extern

Modifizierungen

- Sonderlackierungen
- CRI>90
- Dimmschnittstelle
- Kaschierungsring für bauseitig vorhandene Deckenausschnitte

luxwerk

x.light Q mini

technische Daten

Elektrotechnik

Allgemein

Bestückung	12W
Netzspannungsbereich	220 – 240 V
Wechselspannungsbereich	198 – 264 V
Gleichspannungsbereich	176 – 280 V
Netzfrequenz	0 / 50 / 60 Hz
Systemleistung	14W

- * weitere Lichtfarben lieferbar
- ** CRI >90 auf Anfrage möglich

Alle Leuchten sind auch in dimmbarer Version erhältlich.
(DALI-2 DT 6, DSI, switchDIM, corridorFUNCTION und Power Line]

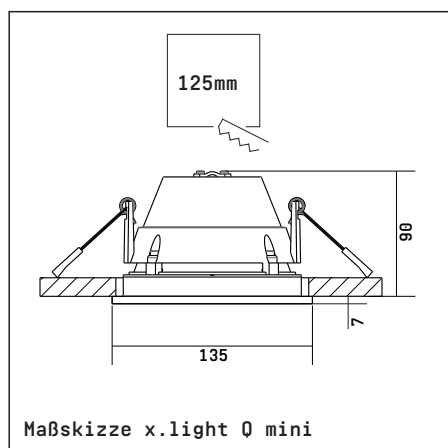
Lichttechnik

Lichtfarbe	3000K / 4000K *
Ra	>80 **
Lichtverteilung	74°

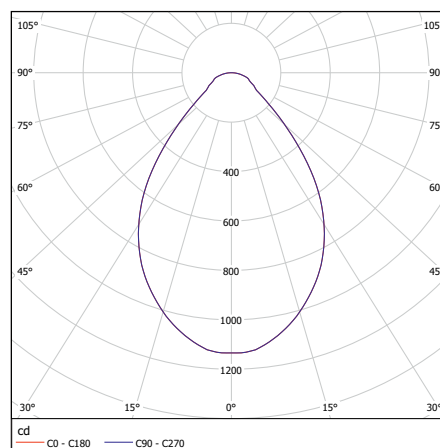
Leuchtgehäuse

Materialien	Aluminiumdruckguss als Kühlkörper Kunststoffreflektor, silber glänzend Abdeckung quadratisch, satiniert Kunststoff RAL 9003 Signalweiß pulverbeschichtet
Farbe	RAL 9003 Signalweiß
Gewicht	1,1 kg

Abmessungen



Lichtverteilungskurve



Ausführung	Bestückung	System-Leistung	System-Lichtstrom	Lichtfarbe	Artikel Nr.
x.light Q mini schaltbar	LED 7,5W	12W	997 lm	3000K	808403
x.light Q mini schaltbar	LED 7,5W	12W	1027 lm	4000K	808402
x.light Q mini DALI/TD/PL	LED 7,5W	12W	997 lm	3000K	808405
x.light Q mini DALI/TD/PL	LED 7,5W	12W	1027 lm	4000K	808404



Technische Änderungen vorbehalten | 10.2020

luxwerk

x.light Ø klein

LED Deckeneinbau Downlight



Quadratisches Deckeneinbaudownlight mit kantigem Abdeckrahmen aus Aluminiumdruckguss. Oberfläche pulverbeschichtet in Weiß RAL9003 glänzend. Einbaugehäuse aus Aluminiumdruckguss als Kühlkörper ausgebildet, zur Aufnahme der LED-Platine mit 22W Lichtleistung und optimalem Wärmemanagement, Mit Kunststoffreflektor, silber glänzend, für rotationssymmetrische, gleichmäßige Lichtverteilung. Austrittswinkel Flood mit zurückversetzter opaler Abdeckscheibe als Schutzabdeckung der LED-Technik. Zur Optimierung der Blendungsbegrenzung ist ein quadratischer, satinierter Kunststoffring im Abdeckring integriert/eingelegt.

Werkzeugloser Deckeneinbau mit Federtechnik. Inkl. externem schaltbarem Konverter, zum Einlegen auf der abgehängten Decke. Leuchtausführung mit wärmebeständiger Verdrahtung, Schutzart IP20, Schutzklasse I

Features

- Modernes quadratisches Downlight
- Hochwertig Aludruckgussrahmen weiß
- Satinierter integrierter Diffusorring
- für verbesserte Entblendung
- Werkzeugloser Einbau
- Flimmerfreies Licht
- Inkl. Konverter extern

Modifizierungen

- Sonderlackierungen
- CRI>90
- Dimmschnittstelle
- Kaschierungsring für bauseitig vorhandene Deckenausschnitte

luxwerk

x.light Q klein

technische Daten

Elektrotechnik

Allgemein

Bestückung	22W
Netzspannungsbereich	220 – 240 V
Wechselspannungsbereich	198 – 264 V
Gleichspannungsbereich	176 – 280 V
Netzfrequenz	0 / 50 / 60 Hz
Systemleistung	25W

- * weitere Lichtfarben lieferbar
- ** CRI >90 auf Anfrage möglich

Alle Leuchten sind auch in dimmbarer Version erhältlich.
(DALI-2 DT 6, DSI, switchDIM, corridorFUNCTION und Power Line)

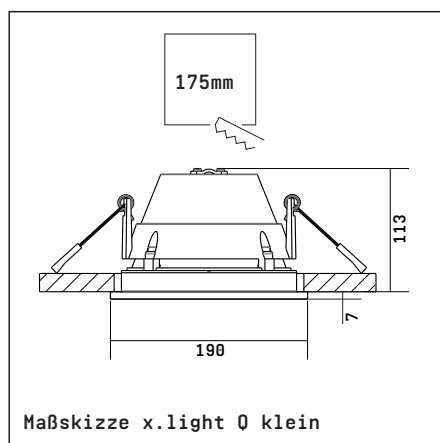
Lichttechnik

Lichtfarbe	3000K / 4000K *
Ra	>80 **
Lichtverteilung	74°

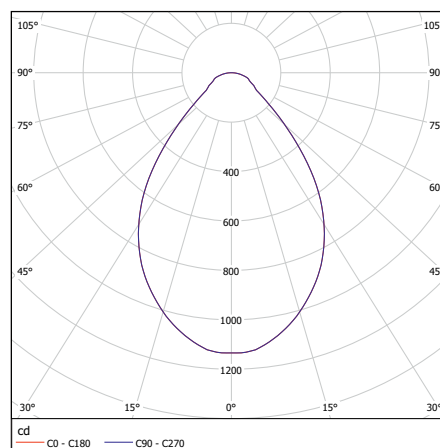
Leuchtgehäuse

Materialien	Aluminiumdruckguss als Kühlkörper Kunststoffreflektor, silber glänzend Abdeckung quadratisch, satiniert Kunststoff RAL 9003 Signalweiß pulverbeschichtet
Farbe	
Gewicht	1,1 kg

Abmessungen



Lichtverteilungskurve



Ausführung	Bestückung	System-Leistung	System-Lichtstrom	Lichtfarbe	Artikel Nr.
x.light Q klein schaltbar	LED 22W	25W	1658 lm	3000K	808407
x.light Q klein schaltbar	LED 22W	25W	1709 lm	4000K	808406
x.light Q klein DALI/TD/PL	LED 22W	25W	1658 lm	3000K	808409
x.light Q klein DALI/TD/PL	LED 22W	25W	1709 lm	4000K	808408



Technische Änderungen vorbehalten | 10.2020

luxwerk

x.light Q mittel

LED Deckeneinbau Downlight



Quadratisches Deckeneinbaudownlight mit kantigem Abdeckrahmen aus Aluminiumdruckguss. Oberfläche pulverbeschichtet in Weiß RAL9003 glänzend. Einbaugehäuse aus Aluminiumdruckguss als Kühlkörper ausgebildet, zur Aufnahme der LED-Platine mit 22W Lichtleistung und optimalem Wärmemanagement, Mit Kunststoffreflektor, silber glänzend, für rotationssymmetrische, gleichmäßige Lichtverteilung. Austrittswinkel Flood mit zurückversetzter opaler Abdeckscheibe als Schutzabdeckung der LED-Technik. Zur Optimierung der Blendungsbegrenzung ist ein quadratischer, satinierter Kunststoffring im Abdeckring integriert/eingelegt.

Werkzeugloser Deckeneinbau mit Federtechnik.

Inkl. externem schaltbarem Konverter, zum Einlegen auf der abgehängten Decke.

Leuchtausführung mit wärmebeständiger Verdrahtung, Schutzart IP20, Schutzklasse I

Features

- Modernes quadratisches Downlight
- Hochwertig Aludruckgussrahmen weiß
- Satinierter integrierter Diffusorring
- für verbesserte Entblendung
- Werkzeugloser Einbau
- Flimmerfreies Licht
- Inkl. Konverter extern

Modifizierungen

- Sonderlackierungen
- CRI>90
- Dimmschnittstelle
- Kaschierungsring für bauseitig vorhandene Deckenausschnitte

luxwerk

x.light Q mittel

technische Daten

Elektrotechnik

Allgemein

Bestückung	22W
Netzspannungsbereich	220 – 240 V
Wechselspannungsbereich	198 – 264 V
Gleichspannungsbereich	176 – 280 V
Netzfrequenz	0 / 50 / 60 Hz
Systemleistung	25W

- * weitere Lichtfarben lieferbar
- ** CRI >90 auf Anfrage möglich

Alle Leuchten sind auch in dimmbarer Version erhältlich.
(DALI-2 DT 6, DSI, switchDIM, corridorFUNCTION und Power Line)

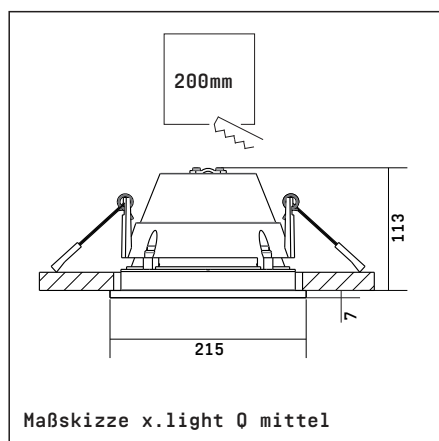
Lichttechnik

Lichtfarbe	3000K / 4000K *
Ra	>80 **
Lichtverteilung	74°

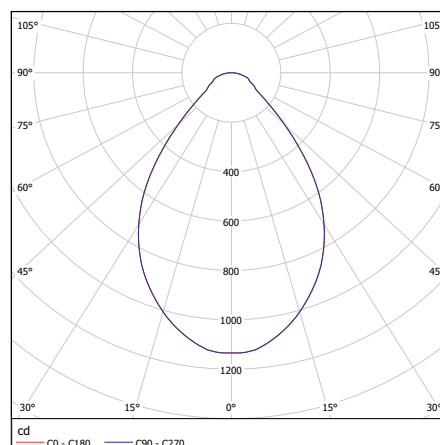
Leuchtgehäuse

Materialien	Aluminiumdruckguss als Kühlkörper Kunststoffreflektor, silber glänzend Abdeckung quadratisch, satiniert Kunststoff RAL 9003 Signalweiß pulverbeschichtet
Farbe	
Gewicht	1,3 kg

Abmessungen



Lichtverteilungskurve



Ausführung	Bestückung	System-Leistung	System-Lichtstrom	Lichtfarbe	Artikel Nr.
x.light Q mittel schaltbar	LED 22W	25W	1658 lm	3000K	808411
x.light Q mittel schaltbar	LED 22W	25W	1709 lm	4000K	808410
x.light Q mittel DALI/TD/PL	LED 22W	25W	1658 lm	3000K	808413
x.light Q mittel DALI/TD/PL	LED 22W	25W	1709 lm	4000K	808412

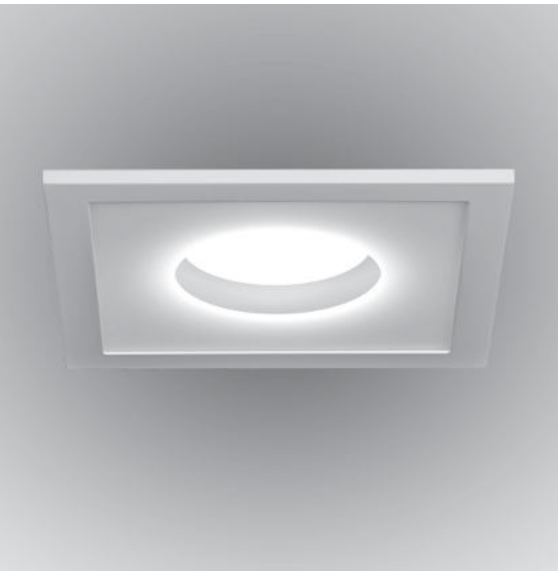


Technische Änderungen vorbehalten | 10.2020

luxwerk

x.light Ø groß

LED Deckeneinbau Downlight



Quadratisches Deckeneinbaudownlight mit kantigem Abdeckrahmen aus Aluminiumdruckguss. Oberfläche pulverbeschichtet in Weiß RAL9003 glänzend. Einbaugehäuse aus Aluminiumdruckguss als Kühlkörper ausgebildet, zur Aufnahme der LED-Platine mit 32W Lichtleistung und optimalem Wärmemanagement, Mit Kunststoffreflektor, silber glänzend, für rotationssymmetrische, gleichmäßige Lichtverteilung. Austrittswinkel Flood mit zurückversetzter opaler Abdeckscheibe als Schutzabdeckung der LED-Technik. Zur Optimierung der Blendungsbegrenzung ist ein quadratischer, satinierter Kunststoffring im Abdeckring integriert/eingelegt.

Werkzeugloser Deckeneinbau mit Federtechnik. Inkl. externem schaltbarem Konverter, zum Einlegen auf der abgehängten Decke. Leuchtausführung mit wärmebeständiger Verdrahtung, Schutzart IP20, Schutzklasse I

Features

- Modernes quadratisches Downlight
- Hochwertiger Aludruckgussrahmen weiß
- Satinierter integrierter Diffusorring
- für verbesserte Entblendung
- Werkzeugloser Einbau
- Flimmerfreies Licht
- Inkl. Konverter extern

Modifizierungen

- Sonderlackierungen
- CRI>90
- Dimmschnittstelle
- Kaschierungsring für bauseitig vorhandene Deckenausschnitte

luxwerk

x.light Q groß

technische Daten

Elektrotechnik

Allgemein

Bestückung	32W
Netzspannungsbereich	220 – 240 V
Wechselspannungsbereich	198 – 264 V
Gleichspannungsbereich	176 – 280 V
Netzfrequenz	0 / 50 / 60 Hz
Systemleistung	36W

- * weitere Lichtfarben lieferbar
- ** CRI >90 auf Anfrage möglich

Alle Leuchten sind auch in dimmbarer Version erhältlich.
(DALI-2 DT 6, DSI, switchDIM, corridorFUNCTION und Power Line]

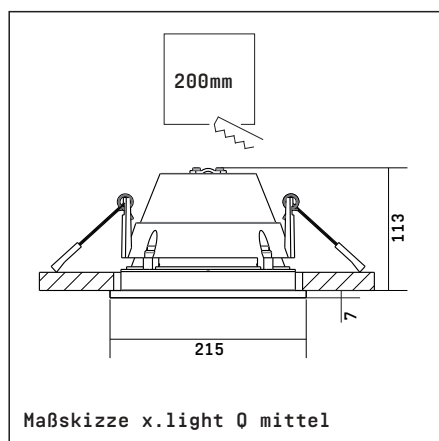
Lichttechnik

Lichtfarbe	3000K / 4000K *
Ra	>80 **
Lichtverteilung	74°

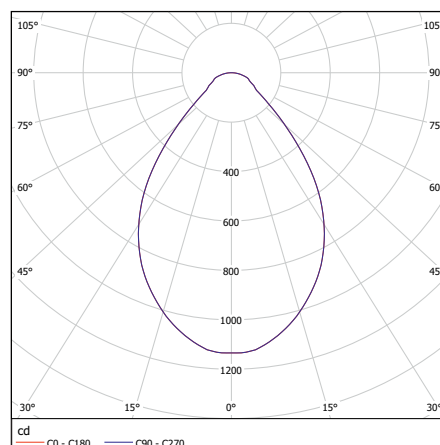
Leuchtgehäuse

Materialien	Aluminiumdruckguss als Kühlkörper Kunststoffreflektor, silber glänzend Abdeckung quadratisch, satiniert Kunststoff RAL 9003 Signalweiß pulverbeschichtet
Farbe	
Gewicht	1,9 kg

Abmessungen



Lichtverteilungskurve



Ausführung	Bestückung	System-Leistung	System-Lichtstrom	Lichtfarbe	Artikel Nr.
x.light Q groß schaltbar	LED 32W	36W	2446 lm	3000K	808415
x.light Q groß schaltbar	LED 32W	36W	2520 lm	4000K	808414
x.light Q groß DALI/TD/PL	LED 32W	36W	2446 lm	3000K	808417
x.light Q groß DALI/TD/PL	LED 32W	36W	2520 lm	4000K	808416



Technische Änderungen vorbehalten | 10.2020