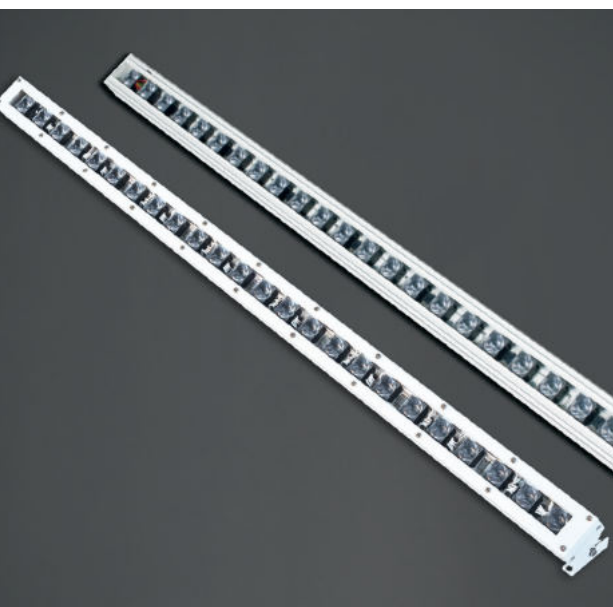


luxwerk

x.file / x.file IP



Aufbauleuchtersystem

Die High-Power LED Platinen sind in einem pulverbeschichteten Aluminiumstrangpressprofil integriert. Die Standardlänge der Leuchte beträgt für den Innenbereich 984mm und für den Außenbereich 1000mm.

Die Profillänge kann projektbezogen, in Abhängigkeit der LED Bestückung ausgeführt werden (max. Einzellänge 3.000mm). Stirnseitig ist das Profil mit Endstücken geschlossen. Die LED Profilleuchte ist zum Anbau an Decke, Boden oder Wand geeignet.

Für den Außenbereich ist das Alu-Profil mit einer Schutzscheibe aus hochtransparentem Kunststoff und einem Abdeckrahmen aus gekantetem Stahlblech geschlossen und verschraubt.

Im Innenbereich wird die Leuchte mit einer Schutzabdeckung aus transparentem PMMA ausgeführt, die werkzeuglos auf das Profil gesteckt wird.

Im Profil sind selektierte High-Power-LEDs mit 1W oder 3W Leistung integriert (single-bin). Die LEDs werden zusätzlich mit einer Sekundäroptik für elliptische oder breitstreuende Lichtverteilung ausgeführt. Standardmäßig kann das Profil mit weißen LEDs oder in Rot, Grün, Blau für Farblichtanwendung bestellt werden. Sonderfarben und Farbkombinationen sind auf Anfrage möglich.

Inkl. vorverdrahteter Zuleitung und externem Betriebsgerät mit DALI und DMX Schnittstelle.

Weitere Schnittstellen wie z.B. 1-10V oder Tastdim sind auf Anfrage realisierbar.

Auf Wunsch können auch bedienerfreundliche Steuerungen für die unterschiedlichsten Aufgaben angeboten und geliefert werden.

Features

- zur Inszenierung und Beleuchtung von großen Flächen
- feine schlanke Lichtlinie
- Hochleistungskühlkörper (in IP Version gemäß Ip65)
- schwenkbar zur optimalen Justierung vor Ort
- Montage an Boden, Wand oder Decke
- Betriebsgerät immer extern
- flimmerfreies Licht

Modifizierungen

- Sonderlackierungen
- Lichtfarben 2700K, 3000K oder 4000K, RGB oder RGBW
- Optiken in Spot 17°, Medium 32° oder Flood 50°
- Dimmschnittstelle DALI, DMX, 1..10V, Tastdimmung

luxwerk

x.file / x.file IP

technische Daten

Elektrotechnik

Allgemein

Bestückung	s.Tabelle unten
Netzspannungsbereich	220 - 240 V
Wechselspannungsbereich	198 - 264 V
Gleichspannungsbereich	176 - 280 V
Netzfrequenz	0 / 50 / 60 Hz
Systemleistung	s.Tabelle unten
Schutzart	IP20/IP65

- * weitere Lichtfarben lieferbar
- ** CRI >90 auf Anfrage möglich

Alle Leuchten sind auch in dimmbarer Version erhältlich.
[DALI-2 DT 6, DSI, switchDIM, corridorFUNCTION und Power Line]

Lichttechnik

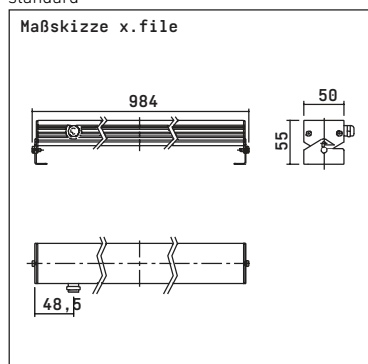
Lichtfarbe	4000K *
Ra	>80 **
Lichtaustrittswinkel	44x16°
Lichtverteilung	Direktlicht 80% Indirektlicht 20%
Entblendung	Microprismen BAP-gerecht

Leuchtengehäuse

Materialien	Alu-Strangpreßprofil
Farbe	RAL 9003 Signalweiß glatt matt, pulverbeschichtet
Direktlicht	Microprismen
Indirektlicht	Abdeckung aus Acrylglas
Gewicht m. Microprismenscheibe	3,7kg/m

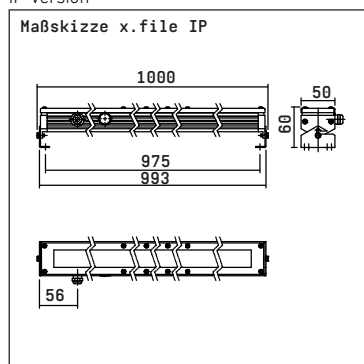
Abmessungen

standard



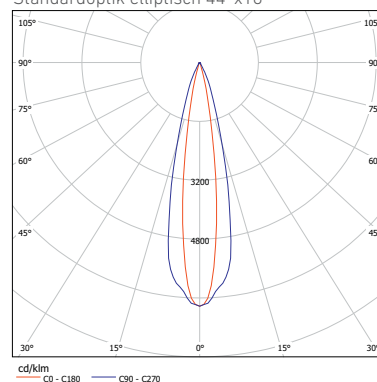
Abmessungen

IP-Version



Lichtverteilungskurve

Standardoptik elliptisch 44°x16°



weitere Optiken wie Spot (17°), Medium (32°)
oder Flood (50°) sind möglich.

Ausführung	Bestückung	System-Leistung	System-Lichtstrom	Lichtfarbe	Artikel Nr.
x.file 4000K	LED 24W	27W	2570 lm	4000K	800911
x.file 4000K	LED 49W	55W	4727 lm	4000K	801627
x.file RGB	LED 24W	27W	1290 lm	RGB	800912
x.file RGB	LED 49W	55W	2120 lm	RGB	801628
x.file IP 4000K	LED 24W	27W	2570 lm	4000K	800935
x.file IP 4000K	LED 49W	55W	4727 lm	4000K	801629
x.file IP RGB	LED 24W	27W	1290 lm	RGB	800941
x.file IP RGB	LED 49W	55W	2120 lm	RGB	801630



Technische Änderungen vorbehalten | 09.2020