

luxwerk

virlight® education

LED Pendelleuchte Direktlicht

- ohne Luftreiniger

LED Light Panel

Die Leuchte entspricht Optisch der Leuchte mit integriertem Luftreiniger, wird jedoch ohne Luftreiniger geliefert.

Somit können Räume mit einheitlicher Beleuchtung und Luftreinigung ausgestattet werden.

In dem weiß, pulverbeschichteten Aluminiumgehäuse, sind umlaufend hocheffiziente LEDs integriert mit stabilisierter Farbtemperatur

in 2.700K Warmweiß, Farbwiedergabeindex Ra>90.

Der System-Lichtstrom beträgt 5200lm.

Die Systemleistung liegt bei 84W.

Über Kantenlichteinspeisung in einem speziellen Systemaufbau entsteht eine homogene Lichtfläche, mit reduzierten Leuchtdichten und breitstreuender Lichtverteilung.

Die **virlight® education** ohne Luftreiniger lässt sich perfekt mit der Version mit Luftreiniger kombinieren um ein einheitliches Lichtbild zu erzielen.

So kann diese moderne Pendelleuchte überall dort, wo Menschen in geschlossenen Räumen zusammen kommen, eingesetzt werden. Durch die flexible Positionierung und das schlichte Design fügt sich die **virlight® education** in jedes Raumkonzept ein.

Wärmebeständige Verdrahtung, Schutzklasse I, Schutzart IP20

Features

- Opale gleichmäßig breitstreuende Diffusorscheibe
- Optimierte Kanteneinspeisung
- Inklusive internem Konverter

Modifizierungen

- Lichtfarben 2700K, 3000K und 4000K
- längere Pendel
- Dimmschnittstelle
- Aufhängung



luxwerk

virlight® education

technische Daten

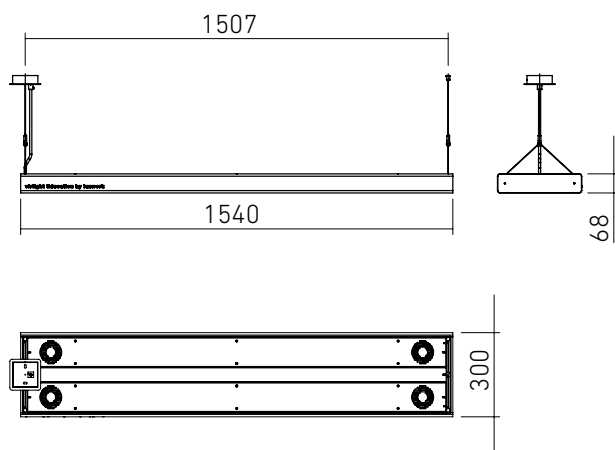
Elektrotechnik

Netzspannungsbereich	220 – 240 V
Wechselspannungsbereich	198 – 264 V
Netzfrequenz	50 Hz
Systemleistung Beleuchtung	84W (dimmbar)
Schnittstelle	dimmbar über Taster am Gehäuse
weitere integrierte Schnittstellen	DALI-2 DT6, DSI, switchDIM, corridorFUNCTION und Power Line

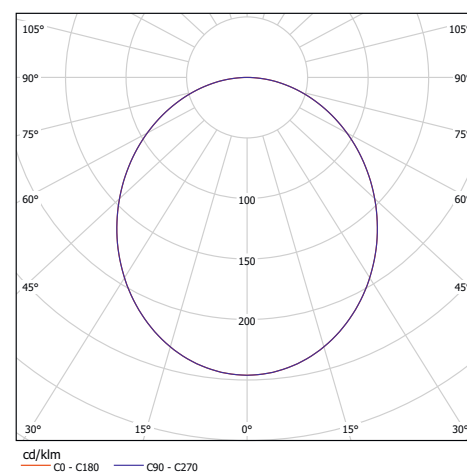
Lichttechnik

Lichtfarbe	2700K (Auf Anfrage auch 3000K und 4000K)
CRI	>90
Lichtstrom	5200lm
Lichtverteilung	100% direkt
Direktlicht	diffus Opal

Abmessungen



Lichtverteilungskurve



Ausführung	Systemleistung Licht	System -Lichtstrom	Lichtfarbe	Artikel Nr.
virlight® education Pendelleuchte Direktlicht	84W	5200lm	2700K	812101
virlight® education Pendelleuchte Direktlicht	84W	5200lm	3000K	812102
virlight® education Pendelleuchte Direktlicht	84W	5200lm	3000K	812103



Technische Änderungen vorbehalten | 10.2021

luxwerk

virlight® education

LED Pendelleuchte mit Direkt-/ Indirektlicht - ohne Luftreiniger

LED Light Panel mit Deckenaufhellung.
Die Leuchte entspricht Optisch der Leuchte mit integriertem Luftreiniger, wird jedoch ohne Luftreiniger geliefert.
Somit können Räume mit einheitlicher Beleuchtung und Luftreinigung ausgestattet werden.

In dem weiß, pulverbeschichteten Aluminiumgehäuse und auf der Oberseite der Leuchte sind hocheffiziente LEDs integriert mit stabilisierter Farbtemperatur in 2.700K Warmweiß, Farbwiedergabeindex Ra>90. Der System-Lichtstrom beträgt 6300lm. Die Systemleistung liegt bei 95W.

Das Direktlicht wird über Kantenlichteinspeisung in einem speziellen Systemaufbau erzeugt, so entsteht eine homogene Lichtfläche, mit reduzierten Leuchtdichten und breitstreuender Lichtverteilung. Das indirektlicht ist mit einer opalen Abdeckung breitstrahlend nach oben gerichtet.

Die **virlight® education** ohne Luftreiniger lässt sich perfekt mit der Version mit Luftreiniger kombinieren um ein einheitliches Lichtbild zu erzielen.

So kann diese moderne Pendelleuchte überall dort, wo Menschen in geschlossenen Räumen zusammen kommen, eingesetzt werden. Durch die flexible Positionierung und das schlichte Design fügt sich die **virlight® education** in jedes Raumkonzept ein.

Wärmebeständige Verdrahtung, Schutzklasse I, Schutzart IP20

Features

- Opale gleichmäßig breitstreuende Diffusorscheibe
- Indirektlicht zur Deckenaufhellung
- Optimierte Kanteneinspeisung
- Inklusive internem Konverter

Modifizierungen

- Lichtfarben 2700K, 3000K und 4000K
- längere Pendel
- Dimmschnittstelle
- Aufhängung



luxwerk

virlight® education

technische Daten

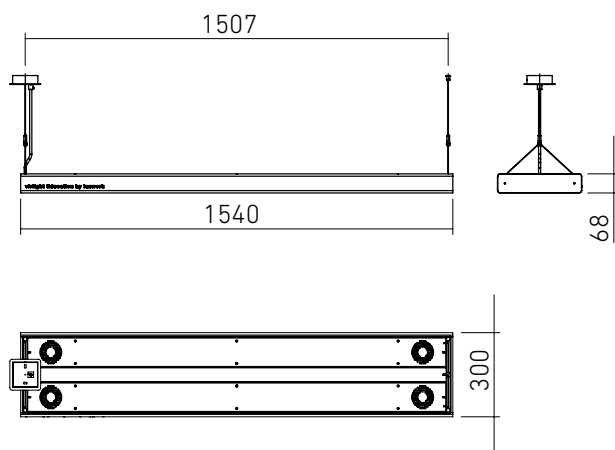
Elektrotechnik

Netzspannungsbereich	220 – 240 V
Wechselspannungsbereich	198 – 264 V
Netzfrequenz	50 Hz
Systemleistung Beleuchtung	2-95W (dimmbar)
Schnittstelle	dimmbar über Taster am Gehäuse
weitere integrierte Schnittstellen	DALI-2 DT6, DSI, switchDIM, corridorFUNCTION und Power Line

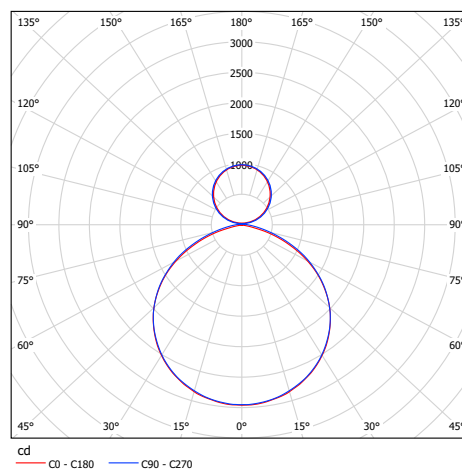
Lichttechnik

Lichtfarbe	2700K (Auf Anfrage auch 3000K und 4000K)
CRI	>90
Lichtstrom Direktlicht	5200lm
Lichtstrom Indirektlicht	1100lm
Lichtverteilung direkt	82%
Lichtverteilung indirekt	18%
Indirekt-/Direktlicht	diffus Opal

Abmessungen



Lichtverteilungskurve



Ausführung	Systemleistung Licht	System -Lichtstrom	Lichtfarbe	Artikel Nr.
virlight® education Pendelleuchte Direkt-/Indirekt	95W	6300lm	2700K	812104
virlight® education Pendelleuchte Direkt-/Indirekt	95W	6300lm	3000K	812105
virlight® education Pendelleuchte Direkt-/Indirekt	95W	6300lm	4000K	812106



Technische Änderungen vorbehalten | 10.2021