

# luxwerk

## 1. encore R140 DI Pendel



### LED Deckenpendelleuchte

Runde Deckenpendelleuchte mit Metallgehäuse, pulverbeschichtet RAL9003 Signalweiß. Untere Leuchtenabdeckung mit opaler Acrylglasplatte, die in das Gehäuse eingelegt ist, gleichmäßig beleuchtet für direkte, breitstrahlende Lichtverteilung. Mit zusätzlichem Indirektlichtanteil für Deckenaufhellung. Bestückung mit hocheffizienten LED-Platinen, optimalem Wärmemanagement, stabilisierter Farbtemperatur, hoher Farbwiedergabeindex Ra>80. Mit Seilaufhängung und transparenter Leitung. Im Leuchtengehäuse ist das Betriebsgerät vorverdrahtet integriert. Die Leuchte ist zum Anbau an der Decke geeignet. Ausführung mit wärmebeständiger Verdrahtung, Schutzart IP20, Schutzklasse I

### Features

- Besonders flaches Gehäuse
- flexibel einstellbare Lichtfarbe 3.000K, 4.000K
- Blendfreie opale Abdeckung
- Betriebselektronik integriert
- Flimmerfreies Licht



# luxwerk

## 1. encore R140 DI Pendel

### technische Daten

#### Elektrotechnik Allgemein

Bestückung	LED
Netzspannungsbereich	220 – 240 V
Wechselspannungsbereich	198 – 264 V
Gleichspannungsbereich	176 – 280 V
Netzfrequenz	0 / 50 / 60 Hz
Systemleistung	40W

#### Lichttechnik

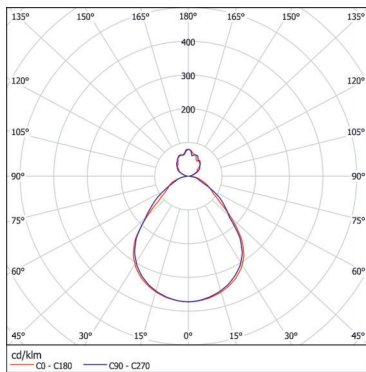
Lichtfarbe	3000K / 4000K
Ra	>80
Lichtaustrittswinkel	opal
Lichtverteilung	Direktlicht/ indirekt
Entblendung	opale Scheibe

#### Leuchtengehäuse

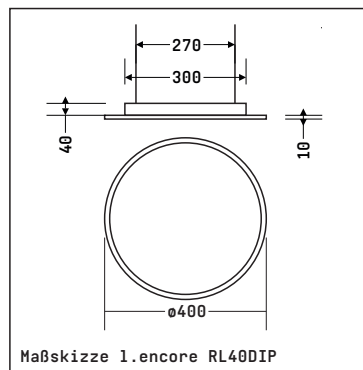
Materialien	Aluminium, Kunststoff
Farbe	weiß
Gewicht	1,95 kg

Alle Leuchten sind auch in dimmbarer Version erhältlich.  
[auf Anfrage DALI-2 DT 6, DSI, switchDIM, corridorFUNCTION und Power Line]

Lichtverteilungskurve



Maßskizze



Variante

Ausführung	Bestückung	System-Leistung	System-Lichtstrom	Lichtfarbe	Artikel Nr.
L.ENCORE RI40 DI-P	LED schalt	40W	3900 lm	3000K	812342
L.ENCORE RI40 DI-P	LED schalt	40W	4000 lm	4000K	812343
L.ENCORE RI40 DI-P	LED dali	40W	3900 lm	3000K	812344
L.ENCORE RI40 DI-P	LED dali	40W	4000 lm	4000K	812345



# luxwerk

## 1. encore R160 DI Pendel



### LED Deckenpendelleuchte

Runde Deckenpendelleuchte mit Metallgehäuse, pulverbeschichtet RAL9003 Signalweiß. Untere Leuchtenabdeckung mit opaler Acrylglasscheibe, die in das Gehäuse eingelegt ist, gleichmäßig beleuchtet für direkte, breitstrahlende Lichtverteilung. Mit zusätzlichem Indirektlichtanteil für Deckenaufhellung. Bestückung mit hocheffizienten LED-Platinen, optimalem Wärmemanagement, stabilisierter Farbtemperatur, hoher Farbwiedergabeindex Ra>80. Mit Seilaufhängung und transparenter Leitung. Im Leuchtengehäuse ist das Betriebsgerät vorverdrahtet integriert. Die Leuchte ist zum Anbau an der Decke geeignet. Ausführung mit wärmebeständiger Verdrahtung, Schutzart IP20, Schutzklasse I

### Features

- Besonders flaches Gehäuse
- flexibel einstellbare Lichtfarbe 3.000K, 4.000K
- Blendfreie opale Abdeckung
- Betriebselektronik integriert
- Flimmerfreies Licht



# luxwerk

## 1. encore R160 DI Pendel

### technische Daten

#### Elektrotechnik Allgemein

Bestückung	LED
Netzspannungsbereich	220 – 240 V
Wechselspannungsbereich	198 – 264 V
Gleichspannungsbereich	176 – 280 V
Netzfrequenz	0 / 50 / 60 Hz
Systemleistung	54W

#### Lichttechnik

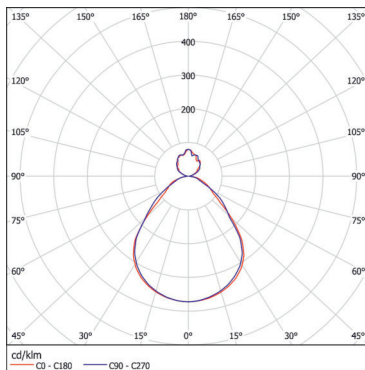
Lichtfarbe	3000K / 4000K
Ra	>80
Lichtaustrittswinkel	opal
Lichtverteilung	Direktlicht/ indirekt
Entblendung	opale Scheibe

#### Leuchtengehäuse

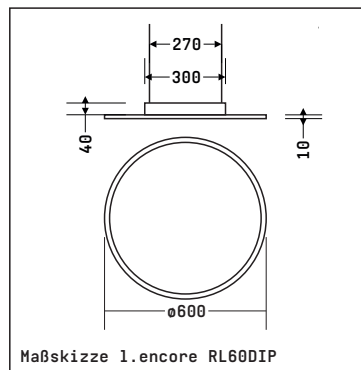
Alle Leuchten sind auch in dimmbarer Version erhältlich.  
[auf Anfrage DALI-2 DT 6, DSI, switchDIM, corridorFUNCTION und Power Line]

Materialien	Aluminium, Kunststoff
Farbe	weiß
Gewicht	1,95 kg

Lichtverteilungskurve



Maßskizze



Variante

Ausführung	Bestückung	System-Leistung	System-Lichtstrom	Lichtfarbe	Artikel Nr.
L.ENCORE RI60 DI-P	LED schalt	54W	4900 lm	3000K	812357
L.ENCORE RI60 DI-P	LED schalt	54W	5000 lm	4000K	812358
L.ENCORE RI60 DI-P	LED dali	54W	4900 lm	3000K	812359
L.ENCORE RI60 DI-P	LED dali	54W	5000 lm	4000K	812360

