

**x.eric**



x.eric



x.eric S



x.eric K



stable



standard

## LED Aufbau-/ Pendelleuchte

Hocheffiziente und lichttechnisch optimierte LED Feuchtraumwannenleuchte zur Anbaumontage an der Decke /Wand oder zum Abpendeln.

Das Gehäuse und die transparente Abdeckung kann entweder in schwer entflammarem Polycarbonat oder für schwierige Einsatzbedingungen in schwer entflammarem, glasfaserverstärktem Polyester [Stable-Variante] ausgeführt werden. Beide Leuchtentypen enthalten alterungsbeständige Dichtungen aus Polyurethan. Alle Abdeckungsvarianten sind UV-beständig und schlagzäh. Die Polycarbonat-Abdeckungen besitzen innenliegende Längsprismen und eine geätzte Oberflächenstruktur für die Längs- und Querentblendung. Die verstärkten PMMA-Abdeckungen sind klar gepert.

Bestückt ist diese Leuchtenfamilie mit hochmodernen High-Brightness LED Platinen in verschiedenen Leistungsvarianten und optimiertem Wärmemanagement. Die Farbtemperatur liegt standardmäßig bei 4000K mit einem Farbwiedergabeindex von >80. Die Lichtverteilung ist breitstrahlend. Der schaltbare LED Konverter ist im Leuchtengehäuse integriert.

Neben der Deckenanbaumontage ermöglicht das umfangreiche Zubehör auch den Einsatz als Pendelleuchte am Seil oder an der Kette. Ein praktisches Tragschienensystem für die Ausführung als Lichtband steht auf Anfrage zur Verfügung.

Leuchtenausführung mit wärmebeständiger Verdrahtung, Schutzart IP65, Schutzklasse I.

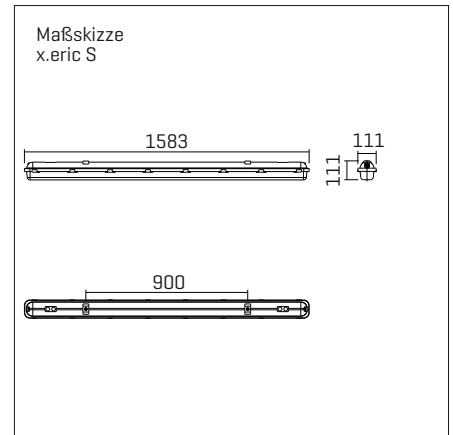
- Gedichtete und strapazierfähige Gehäuseausführungen
- Hochmoderne und effiziente LED Technologie
- Hocheffiziente Energiebilanz [bis zu 145lm/W System]
- x.eric 2 entspricht T26 1x58W
- x.eric 4 entspricht T26 2x58W
- Wartungsarm und widerstandsfähig
- Optimiert für viele Einsatzbedingungen
- Einzelleuchten oder flexibel als Lichtband einsetzbar



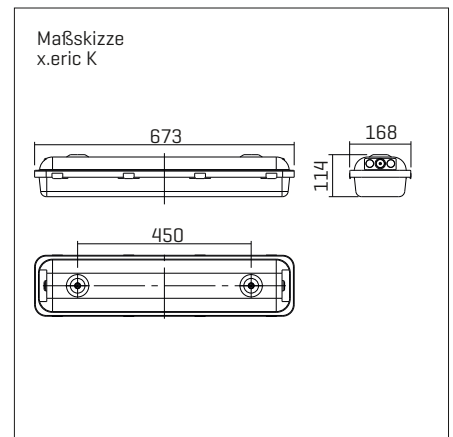
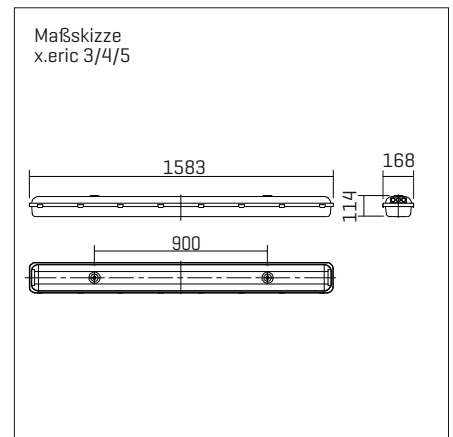
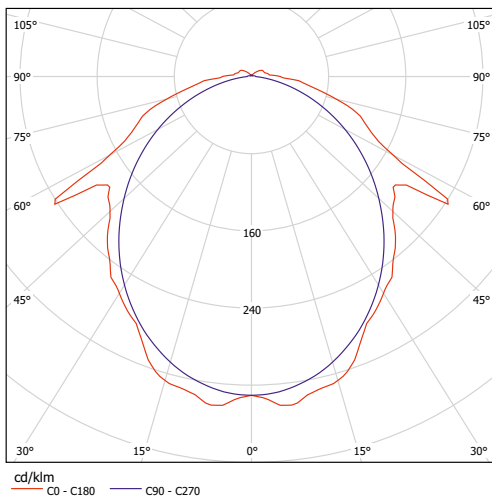
**x.eric technische Daten** 


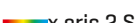
**Allgemein**

Bestückung	wahlweise 18W, 20W, 28W, 40W, 46W LED
Lichtfarbe	4.000K
CRI	>80
Anschlußwerte	220 – 240 V, 50/60HZ
Leistungsaufnahme	21W, 23W, 30W, 44W, 49W
Systemeffizienz	bis zu 145lm/W
Schutzart	IP65
<b>Leuchtenkopf</b>	
Materialien	Polycarbonat, glasfaserverstärkter Polyester
Form	Rechteckig / Ecken gerundet
Farbe	Transparente Abdeckung [klar/geätzt] / Rückteil in grau



**Lichtverteilungskurve**



Ausführung	Bestückung	Systemleistung	Lumenstrom	Bezeichnung	Artikel Nr.
 x.eric 3	LED 28W	30W	4400lm	x.eric 3-fach T D-/WA	803539
	LED 28W	30W	4400lm	x.eric 3-fach Stable T D-/WA	803540
 x.eric 4	LED 40W	44W	6200lm	x.eric 4-fach T D-/WA	803516
	LED 40W	44W	6200lm	x.eric 4-fach Stable T D-/WA	803541
 x.eric 5	LED 46W	49W	6770lm	x.eric 5-fach T D-/WA	803542
	LED 46W	49W	6770lm	x.eric 5-fach Stable T D-/WA	803543
 x.eric 2 S	LED 20W	23W	3100lm	x.eric 2-fach S T D-/WA	803528
	LED 20W	23W	3100lm	x.eric 2-fach S Stable T D-/WA	803544
 x.eric 2 K	LED 18W	21W	2705lm	x.eric 2-fach K T D-/WA	803545
	LED 18W	21W	2750lm	x.eric 2-fach K Stable T D-/WA	803546
Montagezubehör	Schnellmontage-Set zur einfacheren Montage oder für Ketten- und Seilabhängung				801581